

ТЕРМОМЕТРЫ СОПРОТИВЛЕНИЯ ПЛАТИНОВЫЕ ЭТАЛОННЫЕ ВЫСОКОТЕМПЕРАТУРНЫЕ ВТС

ТУ 50.507-86. Номер Госреестра 10008-09

Термометры сопротивления платиновые эталонные высокотемпературные ВТС предназначены для поверки эталонных – соответствующих разрядов – и рабочих термометров сопротивления и проведения точных измерений температуры. Поверка производится в соответствии с ГОСТ Р 8.571-98 по реперным точкам МТШ-90.

Технические характеристики:

- Высокая стабильность показаний
- Малая погрешность измерений

Таблица 1. Метрологические характеристики термометра ВТС

Нормируемый параметр в зависимости от температурного диапазона и разряда	Диапазон измеряемых температур, °С	
		+419,527...+1084,62
Доверительная погрешность при доверительной вероятности 0,95 не более, °С: 1) в точке затвердевания цинка 2) в точке затвердевания меди	Разряд термометра	
	1	2
	0,05	0,07
Нестабильность в тройной точке воды, °С, не более	±0,002	±0,005
	1,11807	1,11795
Относительное сопротивление в реперной точке галлия W_{Ga} не менее		

- Номинальное сопротивление термометра при 0 °С, Ом..... 0,60 ± 0,01
- Межповерочный интервал,2
- Материал оболочки.....кварцевое стекло
- Масса не более, кг..... 0,12
- Термометр комплектуется футляром для хранения и транспортировки

Оформление заказа:

В заявке необходимо указать следующее: тип термометра, разряд термометра, заказываемое количество.

Прибор транспортируется только представителем Заказчика

ВТС - 2 - X штук.

└──────────┬──────────┘
разряд термометра

ООО «ВЛАДИМИРСКИЙ завод «ЭТАЛОН»

www.vladetalon.ru

e-mail: omis@vladetalon.ru

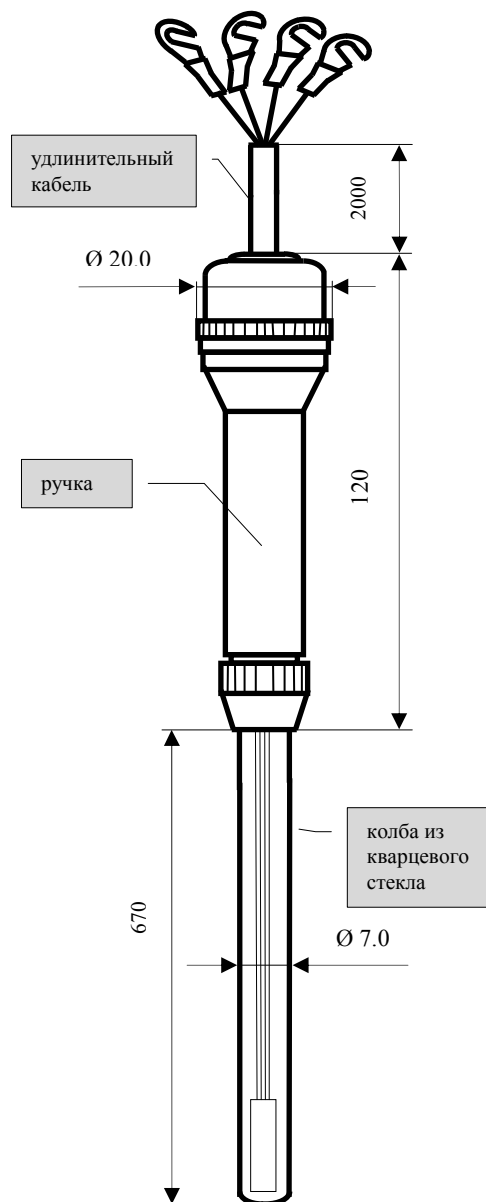


Рисунок 1. Габаритные размеры термометра ВТС

ТЕРМОМЕТРЫ СОПРОТИВЛЕНИЯ ПЛАТИНОВЫЕ ЭТАЛОННЫЕ ПТС-10М, ЭТС-25, ЭТС-50

ПТС-10М ТУ 50.741-89. Номер Госреестра 11804-99
ЭТС-25 и ЭТС-50 ТУ 4211-001-02566450-99. Номер Госреестра 19484-09

Термометры сопротивления платиновые эталонные ПТС-10М, ЭТС-25 и ЭТС-50 предназначены для поверки эталонных и рабочих термометров сопротивления и проведения точных измерений температуры. Поверка производится в соответствии с ГОСТ Р 8.571-98 по реперным точкам МТШ-90.

Особенности:

- Высокая чувствительность измерений (ЭТС-25 и ЭТС-50)
- Высокая стабильность показаний

Таблица 1 Метрологические характеристики термометров ПТС-10М, ЭТС-25 и ЭТС-50

Нормируемый параметр в зависимости от температурного диапазона и разряда	Диапазон измеряемых температур, °С			
	0...+419,527 (ЭТС-50) 0...+660,323 (только для ПТС-10М и ЭТС-25)		-196...+0,01	
Доверительная погрешность при доверительной вероятности 0,95 не более, °С: 1) при температуре кипения азота 2) в тройной точке воды 3) в точке плавления галлия 4) в точке затвердевания олова 5) в точке затвердевания цинка 6) в точке затвердевания алюминия	Разряд термометра			
	1	2	1	2
	–	–	0,010	0,050
	0,002	0,010	0,002	0,010
	0,002	0,010	–	–
	0,005	0,020	–	–
	0,010	0,020	–	–
Нестабильность при температуре кипения азота, °С, не более	–	–	±0,003	±0,006
	±0,001	±0,002	±0,001	±0,002
Нестабильность в тройной точке воды, °С, не более	±0,001	±0,002	±0,001	±0,002
Относительное сопротивление в реперной точке галлия W_{Ga} , не менее	1,11807	1,11795	1,11807	

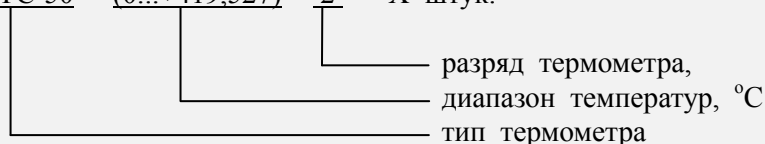
- Номинальное сопротивление термометра при 0°С, Ом ПТС-10М.....10,0±0,2;
 ЭТС-25.....25,0±0,5; ЭТС-50.....50,0±1,0
- Межповерочный интервал, лет.....2
- Материал оболочки.....кварцевое стекло
- Масса не более, кг.....0,15
- Термометр комплектуется футляром для хранения и транспортировки

Оформление заказа:

В заявке необходимо указать следующее: тип термометра, диапазон измеряемых температур, разряд термометра, заказываемое количество.

Прибор транспортируется только представителем Заказчика

ЭТС-50 - (0...+419,527) - 2 - X штук.



ООО «ВЛАДИМИРСКИЙ завод «ЭТАЛОН»

www.vladetalon.ru

e-mail: omis@vladetalon.ru

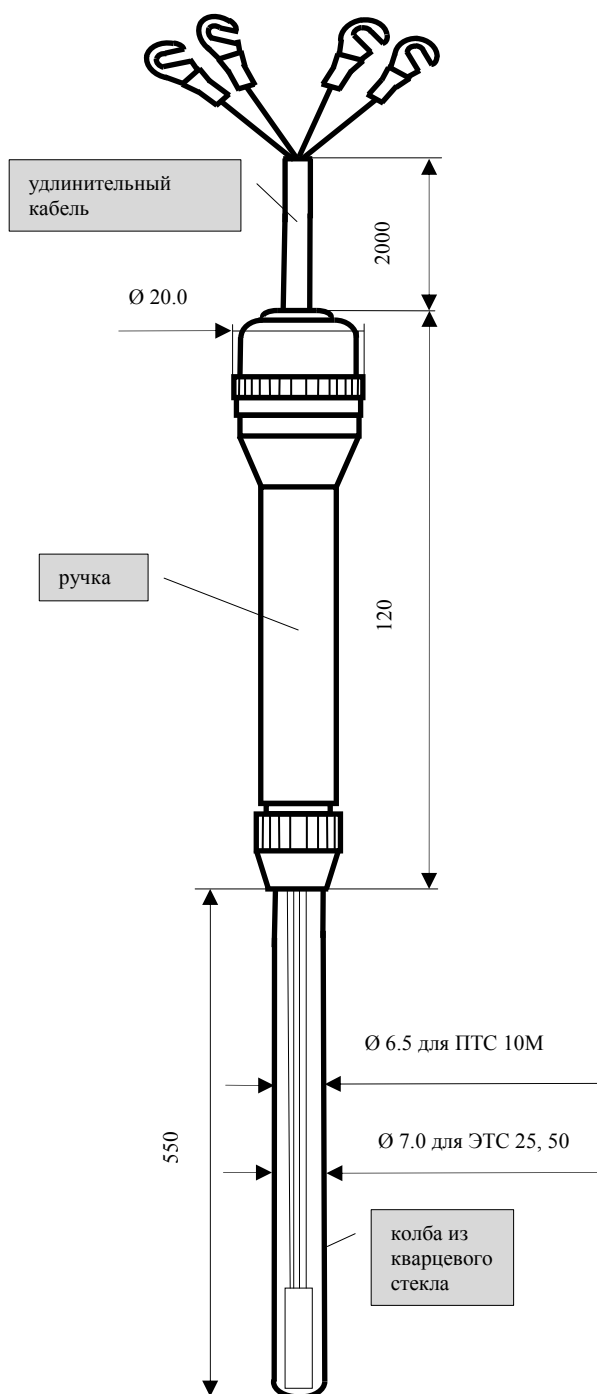


Рисунок 1. Габаритные и присоединительные размеры ПТС-10М и ЭТС-25

ТЕРМОМЕТР СОПРОТИВЛЕНИЯ ПЛАТИНОВЫЙ ЭТАЛОННЫЙ ПТС-100

ТУ 4211-017-02566817-2005. Номер Госреестра 32675-06

Термометры сопротивления платиновые эталонные 3 разряда ПТС-100 предназначены для поверки рабочих термометров сопротивления и проведения точных измерений в диапазоне температур $-196...+419,527^{\circ}\text{C}$. Поверка производится в соответствии с методикой поверки «Термометры сопротивления образцовые 3-го разряда ПТС – 100 ДДЖ 2.821.164 Д. Методика поверки». Методика утверждена ГЦИ СИ «ВНИИМ им. Д.И.Менделеева» г. С.Петербург.

Особенности:

- Высокая чувствительность измерений
- Высокая стабильность показаний
- Оболочка термометра - сталь 12Х18Н10Т
- Виброустойчив
- Термометр комплектуется футляром для хранения и транспортировки.

Таблица 1. Метрологические характеристики термометра ПТС-100

Нормируемый параметр	Значение
Доверительная погрешность при доверительной вероятности 0,95, $^{\circ}\text{C}$, не более:	
1) при температуре кипения азота	0,05
2) в тройной точке воды	0,02
3) в точке затвердевания олова	0,04
4) в точке затвердевания цинка	0,07
Нестабильность в тройной точке воды, $^{\circ}\text{C}$, не более	$\pm 0,01$
Относительное сопротивление в реперной точке галлия W_{Ga} , не менее	1,11795

- Номинальное сопротивление термометра при 0°C , Ом..... 100 ± 2
- Межповерочный интервал, лет..... 2
- Масса не более, кг..... 0,12

ООО «ВЛАДИМИРСКИЙ завод «ЭТАЛОН»

www.vladetalon.ru

e-mail: omis@vladetalon.ru

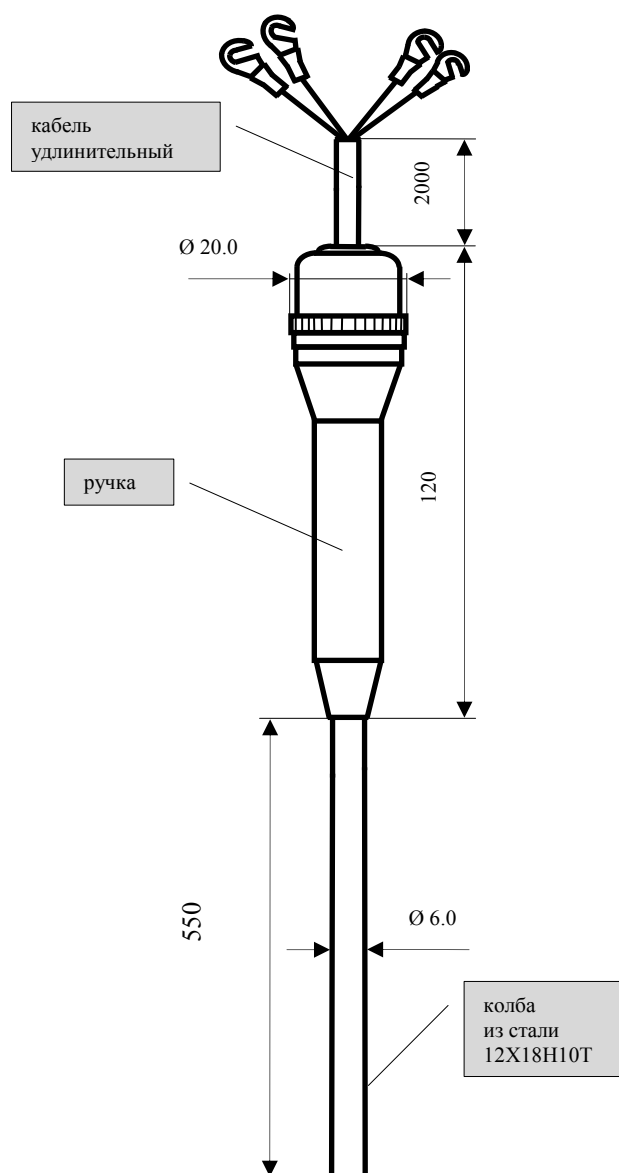


Рисунок 1. Габаритные и присоединительные размеры ПТС 100