

СЧЁТЧИК ТЕПЛОВОЙ ЭНЕРГИИ ЭЛЕКТРОМАГНИТНЫЙ СТЭ-0115

Номер Госреестра 23356-09

Теплосчётчик предназначен для учёта количества тепловой энергии, измерения расхода, объёма, массы, температуры и давления теплоносителя в открытых и закрытых системах теплоснабжения у поставщика и потребителя тепловой энергии, а также для индикации, хранения и передачи измеряемых параметров. Теплосчётчик может быть использован для коммерческого учёта и контроля выработки и потребления тепловой энергии в жилых домах, на промышленных, административно-бытовых и других объектах. В комплект теплосчётчика входит один из следующих тепловычислителей: ИП-02, Магика, один или два электромагнитных преобразователя расхода ПРЭ-0114, до четырех электромагнитных расходомеров, один или два комплекта первичных платиновых термопреобразователей КТСПР-001, КТСПР-002, КТСПР-001-01, монтажная арматура.

Таблица 1. Основные измеряемые и индицируемые параметры:

Параметры теплосчетчика СТЭ-0115	Типы применяемых вычислителей	
	ИП-02	Магика
Количество тепловой энергии, ГДж (Гкал)	●	●
Тепловая мощность, ГДж/ч (МВт, Гкал/ч)	●	●
Объёмный и массовый расходы теплоносителя в подающем и обратном трубопроводах, м ³ /ч и т/ч	●	●
Объём и масса теплоносителя в подающем и обратном трубопроводах, м ³ и т	●	●
Разность объёмных и массовых расходов теплоносителя в подающем и обратном трубопроводах, м ³ /ч и т/ч	●	—
Температура теплоносителя в подающем и обратном трубопроводах, °С	●	●
Температура воды в трубопроводе подпитки, °С	●	—
Разность температур теплоносителя в подающем и обратном трубопроводах, °С	●	●
Разность температур теплоносителя в подающем (обратном) и подпитывающем трубопроводах, °С	●	—
Избыточное давление теплоносителя в подающем и обратном трубопроводах, МПа	●	●
Разность давлений теплоносителя в подающем и обратном трубопроводах, МПа	●	—
Архивируемые значения параметров	●	●
Текущее время (час, минута, секунда) и текущая дата (число, месяц, год)	●	●

ООО «ВЛАДИМИРСКИЙ завод «ЭТАЛОН»

www.vladetalon.ru

e-mail: omis@vladetalon.ru

Время работы теплосчётчика, ч	●	●
Время работы теплосчётчика в нештатных ситуациях, ч	●	●
Информация о нештатной ситуации	●	●
Индикация самодиагностики	●	●
Индикация режима печати	●	●
Номер схемы измерения тепловой энергии и массы	—	●
Среднемесячные значения параметров, месяцев	24	24
Количество теплоты, ГДж/ч (Гкал/ч)	●	●
Объём и масса теплоносителя, м ³ и т	●	●
Температура теплоносителя в трубопроводах, °С	●	●
Разность температур теплоносителя в трубопроводах, °С	—	●
Давление теплоносителя в трубопроводах, МПа	●	●
Время работы теплосчётчика, ч	●	●
Время работы теплосчётчика в нештатных ситуациях, ч	●	●
Номер схемы измерения тепловой энергии и массы	—	—

Таблица 2. Индивидуальные технические характеристики

Параметры теплосчетчика СТЭ-0115	Типы применяемых вычислителей	
	ИП-02	Магика
Каналы измерения расхода	3	4
Каналы измерения температуры	3	4
Каналы измерения давления	2	2
Напряжение питания, В	220 ⁺²² ₋₃₃	220 ⁺²² ₋₃₃
Частота тока в сети, Гц	50±1	50±1
Потребляемая мощность не более, ВА	10	15
Сохранение параметров без питания не менее, лет	2	3
Сохранение настроек без питания не менее, лет	2	1

Общие технические характеристики:

- Пределы измерения расхода теплоносителя в зависимости от диаметра условного прохода электромагнитного преобразователя, м³/ч

(с вычислителем ИП 02)	15 мм.....	0,05–5,0
(с вычислителем ИП02,	25 мм.....	0,16–16,0
	50 мм.....	0,50–50,0
	80 мм.....	1,64–164,0
	100 мм.....	2,20–220,0
- Удельная электропроводность теплоносителя, См/м от 0,001 до 10
- Диапазон измеряемых температур теплоносителя, °С.....от 0 до +160
- Диапазон измеряемых разностей температур, °С..... от +2 до +155
- Тип датчиков температуры..... Pt 100
- Степень защиты вычислителя.....IP54
- Степень защиты электромагнитного преобразователя расхода.....IP65
- Температура эксплуатации, °Сот +5 до +50
- Для снятия накопленной информации и организации системы автоматизированного сбора данных и регулирования теплосчётчик имеет последовательные интерфейсы RS232 или RS485, позволяющие подключаться к персональному компьютеру, модему (через адаптер) или переносному пульту.
- Средняя наработка теплосчётчика на отказ не менее, ч.....17 000
- Средний срок службы теплосчётчика не менее, лет.....12
- Гарантийный срок с момента ввода в эксплуатацию, лет.....1

Метрологические характеристики:

- Пределы допускаемой относительной погрешности измерения количества тепловой энергии (класс В по ГОСТ Р 51649), %

$$\delta_o = \pm(3 + 4\Delta t_n/\Delta t + 0,02G_B/G),$$

где Δt_n – наименьшее значение разности температур теплоносителя в подающем и обратном трубопроводах, °С;
 Δt – текущее значение разности температур теплоносителя в подающем и обратном трубопроводах, °С;
 G_B – наибольшее значение расхода теплоносителя в трубопроводе, м³/ч;
 G – текущее значение расхода теплоносителя в трубопроводе, м³/ч.
- Пределы допускаемой абсолютной погрешности при измерении, °С:

температуры	$\pm(0,4 + 0,002t)$
где t – текущее значение температуры теплоносителя в трубопроводе, °С; разности температур.....	$\pm(0,1 + 0,0002\Delta t)$
- Пределы допускаемой относительной погрешности при измерении, %:

расхода, объёма, массы теплоносителя в диапазоне расходов	
2–100 % G_B	± 2
1–2 % G_B	± 6
давления.....	± 2
времени	$\pm 0,1$
- Межповерочный интервал, лет.....3

ПРЕОБРАЗОВАТЕЛЬ РАСХОДА ЭЛЕКТРОМАГНИТНЫЙ ПРЭ-0114 модель 1

ТУ 4213-026-02566817-2003

Преобразователи расхода электромагнитные ПРЭ-0114 предназначены для преобразования объёмного расхода жидкостей в ЭДС и применяются в составе счётчиков тепловой энергии.

Технические характеристики:

- Температура измеряемой жидкости не более, °С +120 и +150
- Активное сопротивление индуктора, Ом 30–55
- Группа виброустойчивости по ГОСТ12997 N2
- Максимальное давление измеряемой жидкости, МПа 1,6
- Степень защищенности от внешних воздействий IP65
- Материал футеровки до 150 °С фторопласт Ф-4Д
до 120 °С полиуретан
- Габаритные размеры длина (L)×ширина (D)×высота (H) в зависимости от диаметра условного прохода (Dy) преобразователя на рис.1, мм
 - 15 74×76×120
 - 25 104×138×180
 - 50 104×138×180
 - 80 130×170×210
 - 100 164×205×245
- Рекомендуемые длины прямых участков трубопровода перед преобразователем 3D_y
после преобразователя 2D_y
- Удельная электрическая проводимость измеряемой жидкости см/м от 10⁻³ до 10

Пример оформления заказа: При заказе преобразователя необходимо указать тип преобразователя, модель, диаметр условного прохода, температуру измеряемой жидкости и количество.

Пример: ПРЭ-0114 – мод 1 – Ду50 – 150 °С - 5 шт.

ООО «ВЛАДИМИРСКИЙ завод «ЭТАЛОН»

www.vladetalon.ru

e-mail: omis@vladetalon.ru

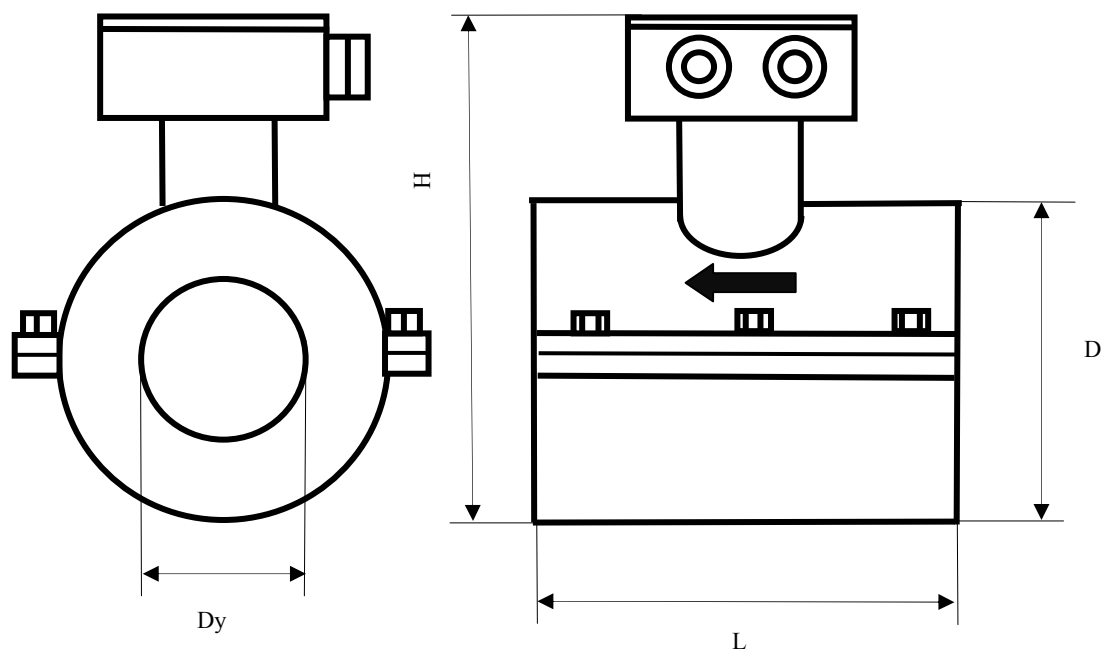


Рисунок. 1. Габаритные размеры преобразователя ПРЭ -0114 модель 1

Таблица 1. Габаритные размеры преобразователя ПРЭ -0114 модель 1

Dy, мм	D, мм	L, мм	H, мм
15	76	74	120
25	138	104	180
50	138	104	180
80	170	130	210
100	205	164	245