

ПРЕОБРАЗОВАТЕЛИ ИЗМЕРИТЕЛЬНЫЕ

ПИ 01.01 и ПИ 01.02

ТУ 4211-005-02566817-97. Номер Госреестра 41886-09

Преобразователи измерительные ПИ 01 предназначены для преобразования текущего значения сопротивления термопреобразователей сопротивления ТСП и ТСМ в унифицированный электрический выходной сигнал постоянного тока.

Технические характеристики:

- Диапазон измеряемых температур..... см. табл. 1
- Диапазон выходного тока, мА..... 4–20
- Предел допускаемой основной приведённой погрешности (δ) не более, %
для ТСП $\pm 0,10$
для ТСМ..... $\pm 0,25$
- Предел допускаемой вариации выходного сигнала, % 0,02 от δ
- Предельное максимальное значение сопротивления нагрузки ($R_{н.маx}$)
при фактическом напряжении питания ($U_{п.ф.}$), кОм..... $R_{н.маx} = (U_{п.ф.} - 7,5)/20$
- Напряжение питания постоянного тока, В..... 7,5–36
- Степень защищенности от внешних воздействий
для ПИ 01.01..... IP54
для ПИ 01.02..... IP00
- Схема подключения нагрузки двухпроводная
- Схема подключения термопреобразователей сопротивления трёхпроводная

Пример оформления заказа:

В заявке необходимо указать шифр преобразователя, соответствующий параметрам, выбранным по таблице 1.

ПИ 01.01-25 - X штук,

что соответствует измерительному преобразователю, приведённому на рис. 1 и предназначенному для работы с термопреобразователем сопротивления типа ТСП, имеющим НСХ Pt100 и диапазон измеряемых температур +100...+500 °С.

ООО «ВЛАДИМИРСКИЙ завод «ЭТАЛОН»

www.vladetalon.ru

e-mail: omis@vladetalon.ru

Таблица 1. Технические характеристики ПИ 01.01 и ПИ 01.02

Тип преобразователя		Тип термопреобразователя сопротивления	НСХ термопреобразователя сопротивления	Диапазон измеряемых температур, °С
ПИ 01.01-00	ПИ 01.02-00	ТСМ	100М $W_{100} = 1,4280$	0...+50
-01	-01			+50...+100
-02	-02			0...+100
-03	-03			+100...+150
-04	-04			0...+200
-05	-05			+150...+200
-06	-06			-
-07	-07			-
-08	-08	ТСП	Pt 100 $W_{100} = 1,3850$	-
-09	-09			-
-10	-10			0...+50
-11	-11			0...+100
-12	-12			0...+150
-13	-13			0...+200
-14	-14			0...+300
-15	-15			0...+400
-16	-16			0...+500
-17	-17			0...+600
-18	-18			0...+700
-19	-19			0...+800
-20	-20			+50...+100
-21	-21			+100...+150
-22	-22			+100...+200
-23	-23			+100...+300
-24	-24			+100...+400
-25	-25			+100...+500
-26	-26			+100...+600
-27	-27			+200...+300
-28	-28			+200...+400
-29	-29			+200...+500
-30	-30			+200...+600

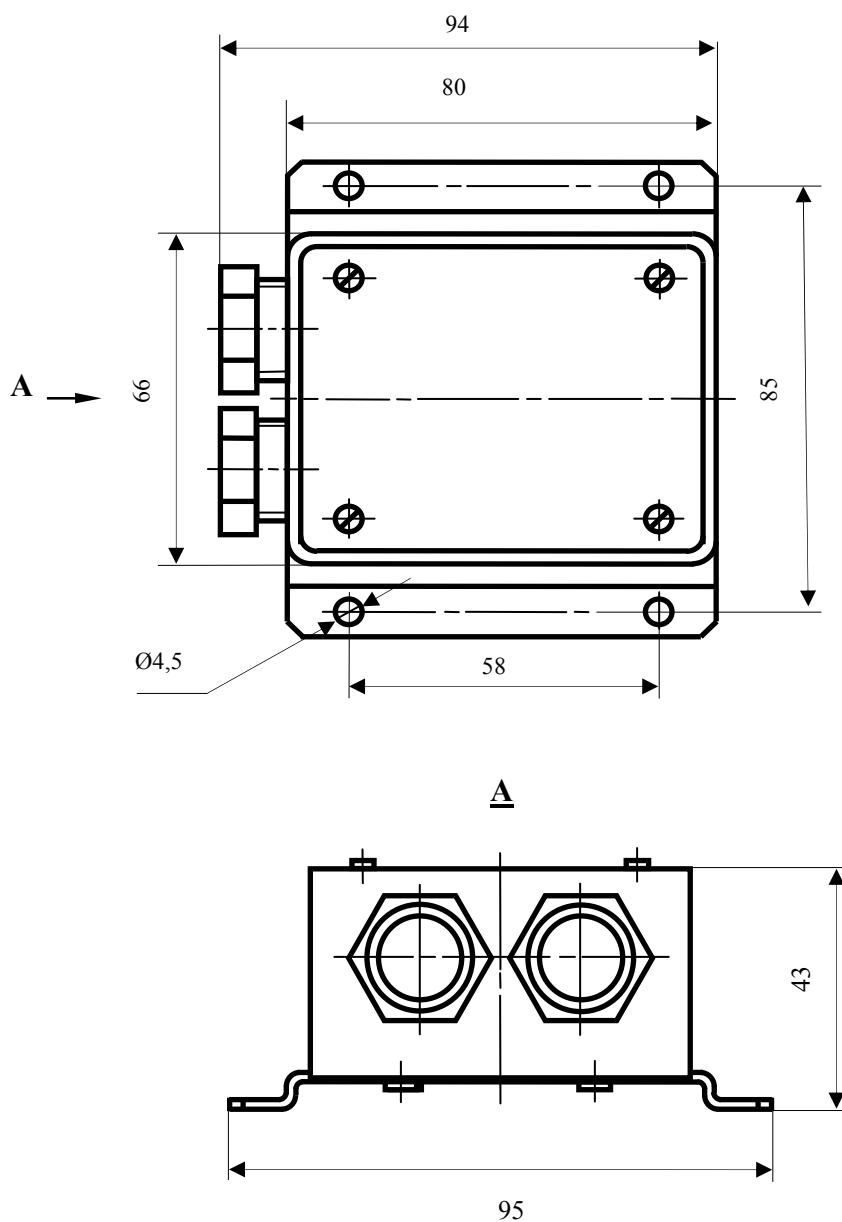


Рисунок 1. Преобразователь измерительный ПИ 01.01.
Габаритные и присоединительные размеры

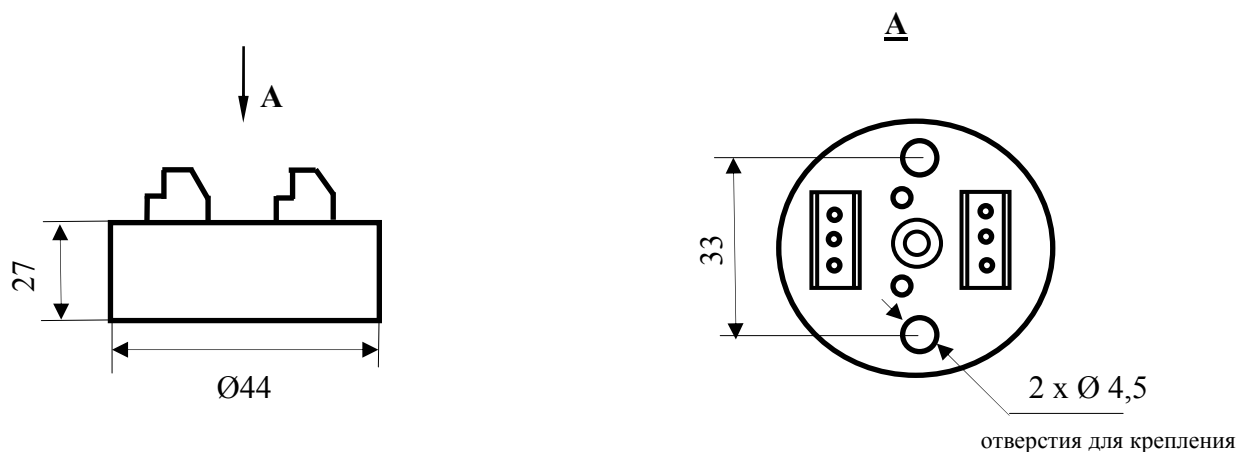


Рисунок 2. Преобразователь измерительный ПИ 01.02
Габаритные и присоединительные размеры

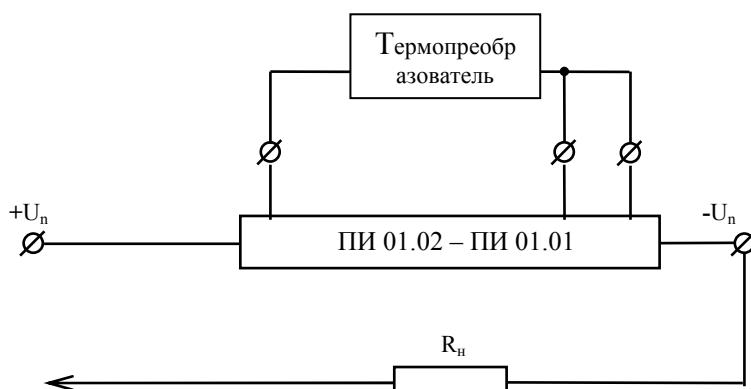


Рисунок 3. Электрическая схема подключения преобразователей ПИ 01.02, ПИ 01.01

ТЕРМОПРЕОБРАЗОВАТЕЛЬ СОПРОТИВЛЕНИЯ МЕДНЫЙ С УНИФИЦИРОВАННЫМ ТОКОВЫМ ВЫХОДНЫМ СИГНАЛОМ ТСМУ 0618-10

ТУ 4211-018-02566817-01. Номер Госреестра 21829-07

Термопреобразователи сопротивления медные с унифицированным токовым выходным сигналом ТСМУ 0618-10 предназначены для измерения температур жидких и газообразных сред с преобразованием значения измеряемой величины в сигнал постоянного тока 4–20 мА.

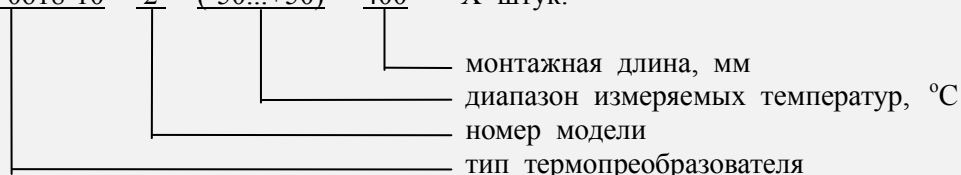
Технические характеристики:

- Диапазон измеряемых температур, °С таблица 2
- Диапазон выходного сигнала, мА 4–20
- Зависимость выходного сигнала от температуры..... линейная
- Номинальная статическая характеристика преобразования $I_{\text{вых},i} = I_n + (I_k - I_n)\Delta T / (T_k - T_n)$,
где I_n – значение выходного тока в начале диапазона измерения, мА;
 I_k – значение выходного тока в конце диапазона измерения, мА;
 T_k – конечное значение температуры диапазона измерения, °С;
 T_n – начальное значение температуры диапазона измерения, °С;
 ΔT – разность между текущим значением температуры и её начальным значением, °С.
- Класс допуска 0,2
- Предел допускаемой основной приведённой погрешности выходного сигнала, % $\pm 0,2$
- Показатель тепловой инерции не более, с
 модели 1 и 2 40
 модель 3 20
- Группа виброустойчивости по ГОСТ 12997 F3
- Рабочее давление, МПа
 модель 1 0,4
 модель 2 10,0
 модель 3 6,3
- Напряжение питания, В 7,5–36
- Предельное значение сопротивления нагрузки, кОм $R_n = (U_n - 7,5)/20$
- Степень защищённости от внешних воздействий IP54
- Межповерочный интервал, год 2
- Материал защитной гильзы 12X18H10T
- Внешний вид и основные размеры термопреобразователя представлены на рис. 1–3 и в табл. 1
- При измерении температуры движущихся сред руководствоваться «Таблицей предельных скоростей потока измеряемой среды».

Пример оформления заказа:

В заявке необходимо указать следующее: тип термопреобразователя, номер модели, диапазон измеряемых температур, длину монтажной части, заказываемое количество.

ТСМУ 0618-10 - 2 - (-50...+50) - 400 - X штук.



ООО «ВЛАДИМИРСКИЙ завод «ЭТАЛОН»

www.vladetalon.ru

e-mail: omis@vladetalon.ru

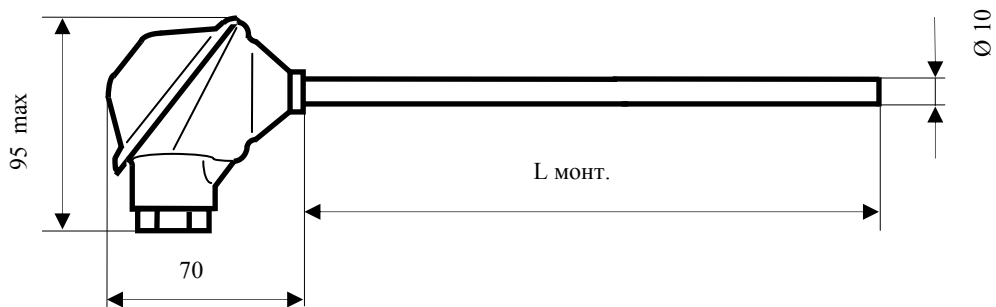


Рисунок 1. Термопреобразователь ТСМУ 0618-10 модель 1

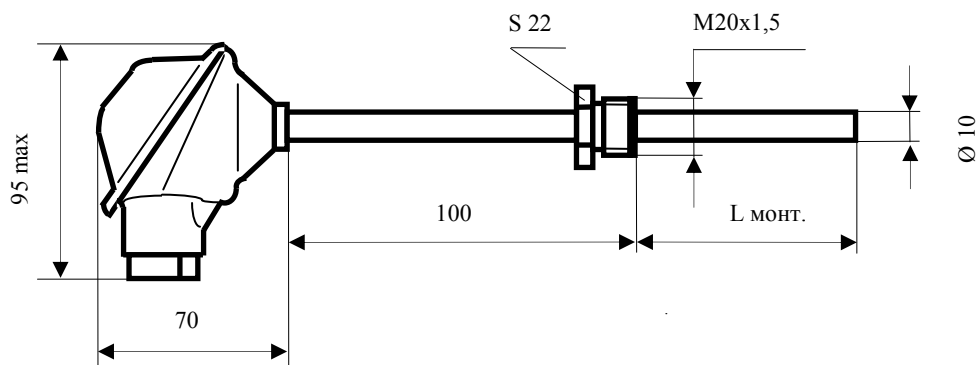


Рисунок 2. Термопреобразователь ТСМУ 0618-10 модель 2

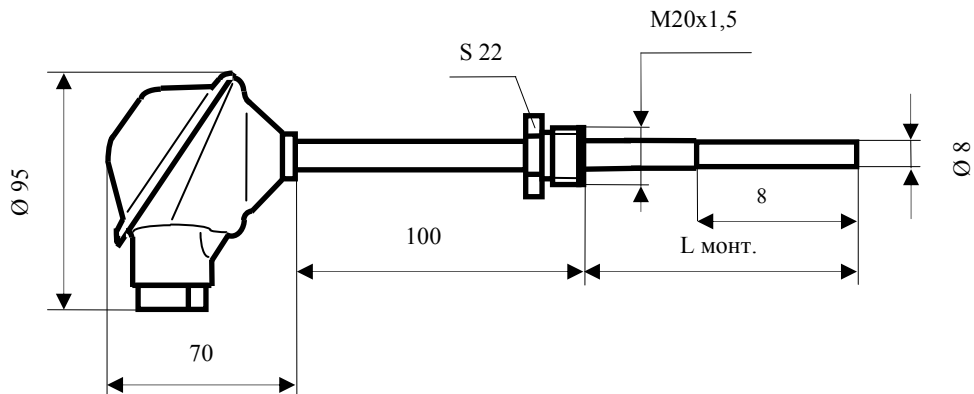


Рисунок 3. Термопреобразователь ТСМУ 0618-10 модель 3

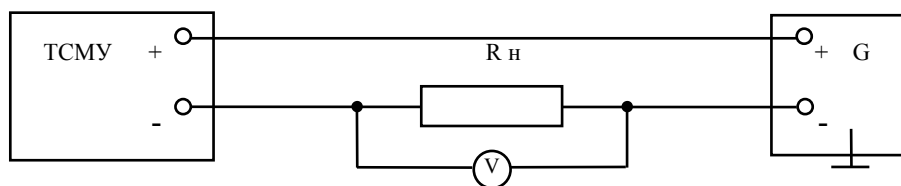


Рисунок 4. Схема подключения термopреобразователя ТСМУ 0618-10

Таблица 1. Длины монтажной части ТСМУ 0618-10

L _{монт.} , мм.	80	100	120	160	200	250	320	400	500	630	800
Мод. 1	-	-	-	-	-	-	+	+	+	+	+
Мод. 2	+	+	+	+	+	+	+	+	+	+	+
Мод. 3	-	-	+	+	+	+	+	+	+	+	+

Таблица 1. Продолжение

1000	1250	1600	2000	2500	3150
+	+	+	+	-	-
+	+	+	+	+	+
+	-	-	-	-	-

Таблица 2. Диапазоны температур.

Тип преобразователя		Тип термopреобразователя сопротивления	НСХ термopреобразователя сопротивления	Диапазон измеряемых температур, °С
ПИ 01.01-00	ПИ 01.02-00	ТСМ	100М W ₁₀₀ = 1,4280	0...+50
				+50...+100
0...+100				
+100...+150				
0...+200				
+150...+200				
-				
-				
-				
-				
ПИ 01.01-00	ПИ 01.02-00	ТСП	Pt 100 W ₁₀₀ = 1,3850	-
				-
				-
				0...+50
				0...+100
				0...+150
				0...+200
				0...+300
				0...+400
				0...+500
		0...+600		
		0...+700		
		0...+800		
		+50...+100		
		+100...+150		
		+100...+200		
		+100...+300		
		+100...+400		
		+100...+500		
		+100...+600		
+200...+300				
+200...+400				
+200...+500				
+200...+600				

ТЕРМОМЕТР СОПРОТИВЛЕНИЯ ПЛАТИНОВЫЙ С ТОКОВЫМ ВЫХОДНЫМ СИГНАЛОМ

ТСПУ 002-10

Модели 1, 2, 3, 4

ДДЖ 2.821.002 ТУ. Номер Госреестра 18697-04

Термометры сопротивления платиновые с токовым выходным сигналом ТСПУ 002-10 моделей 1, 2, 3 предназначены для измерения температур жидких и газообразных сред, а модели 4 только газообразных сред с преобразованием измеряемой величины в унифицированный сигнал постоянного тока 4–20 мА.

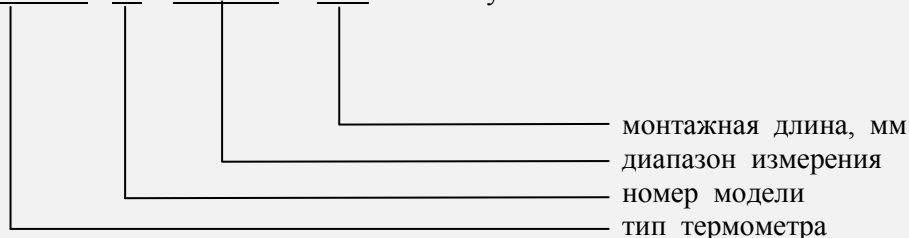
Технические характеристики:

- Диапазоны измеряемых температур, °С таблица 2
- Номинальная статическая характеристика преобразования..... $I_{\text{вых},i} = I_n + (I_k - I_n)\Delta T / (T_k - T_n)$
где I_n – значение выходного тока в начале диапазона измерения, мА;
 I_k – значение выходного тока в конце диапазона измерения, мА;
 T_k – конечное значение температуры диапазона измерения, °С;
 T_n – начальное значение температуры диапазона измерения, °С;
 ΔT – разность между текущим значением температуры и её начальным значением, °С.
- Диапазон выходного сигнала, мА 4–20
- Предел допускаемой основной приведенной погрешности
выходного сигнала, %..... $\pm 0,1$
- Предел допускаемой дополнительной приведенной погрешности,
вызванной изменением температуры окружающей среды
на каждые 10 °С, % $\pm 0,1$
- Предел допускаемой вариации выходного сигнала, %..... $\pm 0,02$
- Класс допуска..... 0,1
- Зависимость выходного сигнала от температуры..... линейная
- Напряжение питания постоянного тока, В..... от 12 до 36
- Степень защищенности от внешних воздействий..... IP54
- Материал защитной гильзы 12X18H10T
- Диаметр защитной гильзы, мм 10,0

Пример оформления заказа:

В заявке необходимо указать следующее: тип термометра, номер модели, диапазон измерения, длину монтажной части, и заказываемое количество.

ТСПУ 002-10 - 2 - 0 + 200 - 400 - X штук.



ООО «ВЛАДИМИРСКИЙ завод «ЭТАЛОН»

www.vladetalon.ru

e-mail: omis@vladetalon.ru

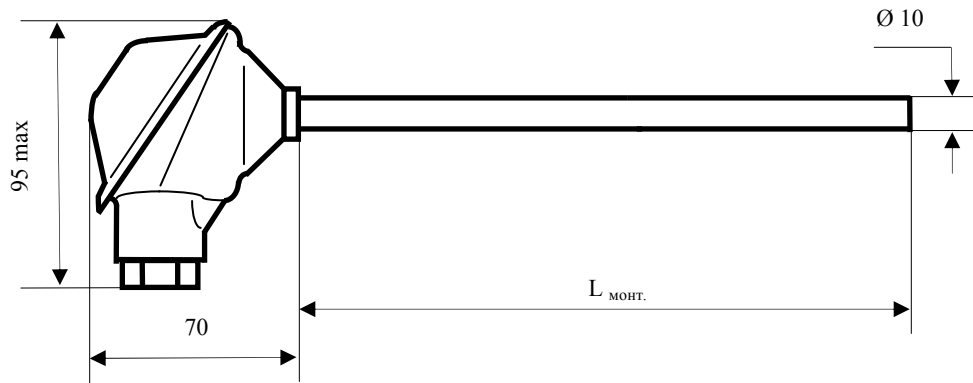


Рисунок 1. Термопреобразователь ТСПУ 002-10 модель 1

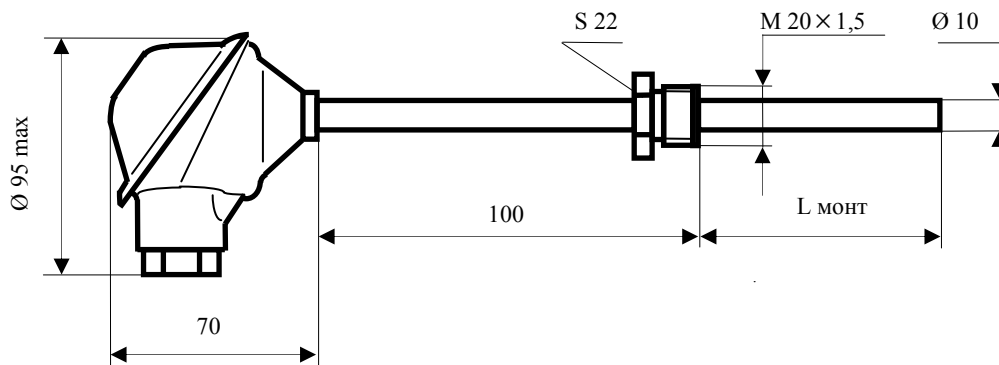


Рисунок 2. Термопреобразователь ТСПУ 002-10 модель 2

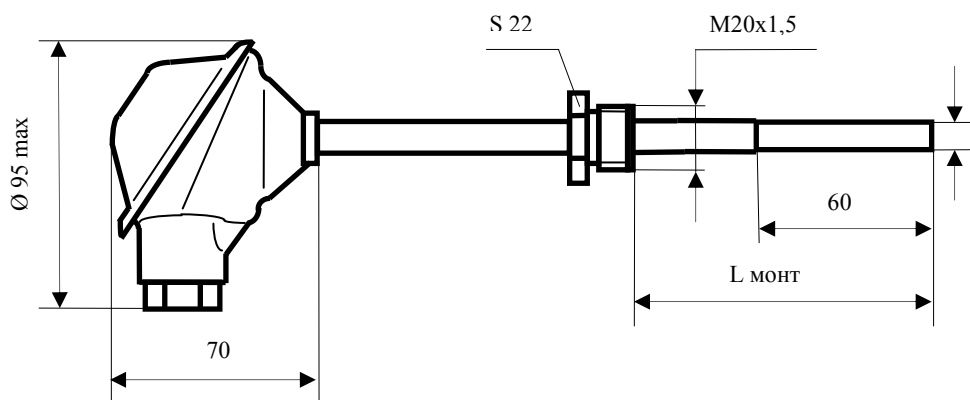


Рисунок 3. Термопреобразователь ТСПУ 002-10 модель 3

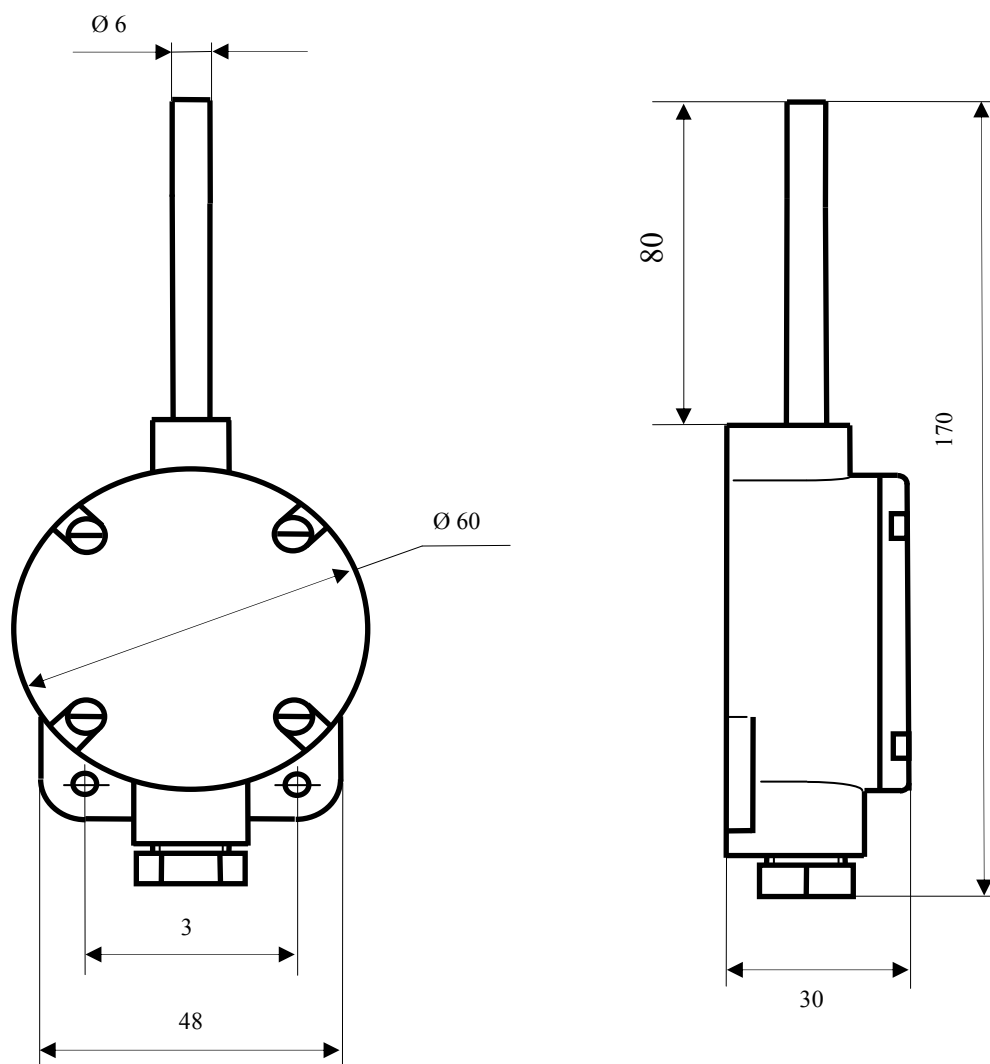


Рисунок 4. Платиновый термопреобразователь ТСПУ 002-10 модель 4

Таблица 1. Длины монтажной части ТСПУ 002-10

L _{монт.} мм.	80	100	120	160	200	250	320	400	500	630	800
Мод. 1	□	□	□	□	□	□	•	•	•	•	•
Мод. 2	•	•	•	•	•	•	•	•	•	•	•
Мод. 3	□	□	•	•	•	•	•	•	•	•	•

Таблица 1. Продолжение

1000	1250	1600	2000	2500	3150
•	•	•	•	□	□
•	•	•	•	•	•
•	□	□	□	□	□

Таблица 2. Диапазоны температур.

Тип преобразователя		Тип термопреобразователя сопротивления	НСХ термопреобразователя сопротивления	Диапазон измеряемых температур, °С
ПИ 01.01-00	ПИ 01.02-00	ТСМ	100М W ₁₀₀ = 1,4280	0...+50
				+50...+100
				0...+100
				+100...+150
				0...+200
				+150...+200
				-
				-
				-
				-
ПИ 01.01-00	ПИ 01.02-00	ТСП	Pt 100 W ₁₀₀ = 1,3850	0...+50
				0...+100
				0...+150
				0...+200
				0...+300
				0...+400
				0...+500
				0...+600
				0...+700
				0...+800
				+50...+100
				+100...+150
				+100...+200
				+100...+300
				+100...+400
				+100...+500
				+100...+600
				+200...+300
				+200...+400
				+200...+500
+200...+600				

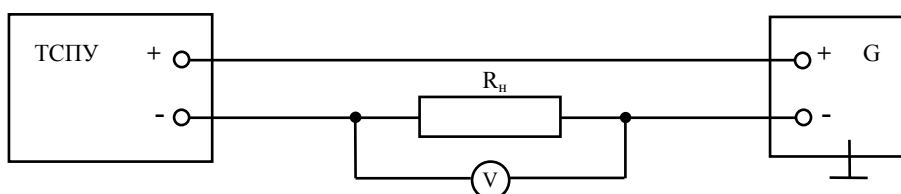


Рисунок 5. Схема подключения термометра ТСПУ 002-10