

# ТЕРМОПРЕОБРАЗОВАТЕЛЬ СОПРОТИВЛЕНИЯ МЕДНЫЙ ТСМ 0618

ТУ 4211-018-02566817-01. Номер Госреестра 41890-09

Термопреобразователи сопротивления медные ТСМ 0618 предназначены для измерения температуры жидких и газообразных неагрессивных сред.

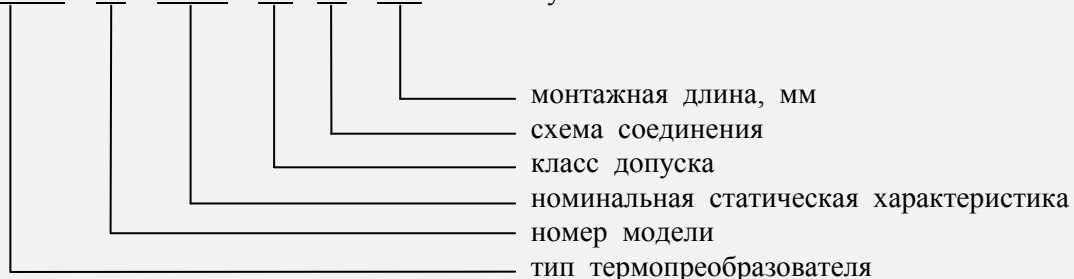
## Технические характеристики:

- Диапазон измеряемых температур, °С класс А ..... от -50 до +120  
классы В и С ..... от -50 до +180
- Номинальная статическая характеристика преобразования.....50М, 100М
- Класс допуска.....А (только для схемы соединения 4), В, С
- Предел допускаемого отклонения сопротивления от НСХ, °С  
класс А .....  $\pm (0,15 + 0,0020 | t |)$   
класс В .....  $\pm (0,25 + 0,0035 | t |)$   
класс С .....  $\pm (0,50 + 0,0065 | t |)$
- Показатель тепловой инерции не более, с модели 1 и 2 ..... 40  
модель 3 ..... 20
- Группа виброустойчивости по ГОСТ 12997 ..... F3
- Рабочее давление, МПа модель 1 ..... 0,4  
модель 2 ..... 10,0  
модель 3 ..... 6,3
- Степень защищенности от внешних воздействий ..... IP54
- Межповерочный интервал, лет ..... 2
- Материал защитной гильзы ..... 12Х18Н10Т
- Крепление с помощью штуцера или установкой в гнездо.
- Внешний вид и основные размеры термометра представлены на рис. 1-3 и в табл. 1
- При измерении термопреобразователями моделей 2 и 3 температуры движущихся сред руководствоваться «Таблицей предельных скоростей потока измеряемой среды».

## Оформление заказа:

В заявке необходимо указать следующее: тип термопреобразователя, номер модели, номинальную статическую характеристику, класс допуска, номер схемы соединения, длину монтажной части, заказываемое количество.

ТСМ 0618 - 1 - 100М - В - 4 - 800 - X штук.



ООО «ВЛАДИМИРСКИЙ завод «ЭТАЛОН»

www.vladetalon.ru

e-mail: omis@vladetalon.ru

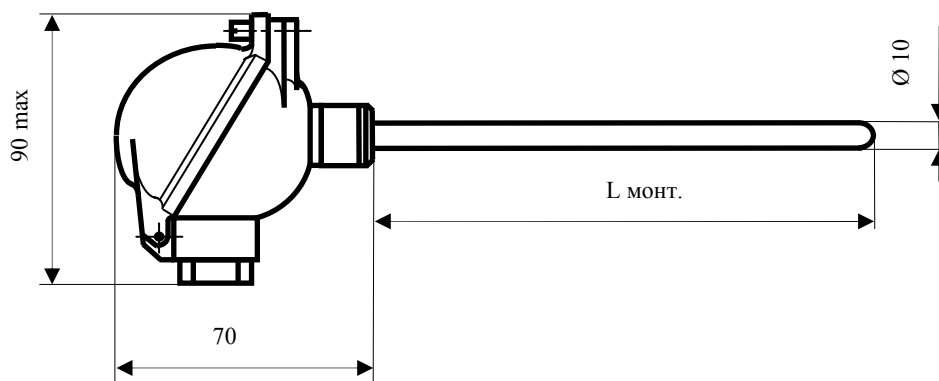


Рисунок 1. Термопреобразователь ТСМ 0618 модель 1

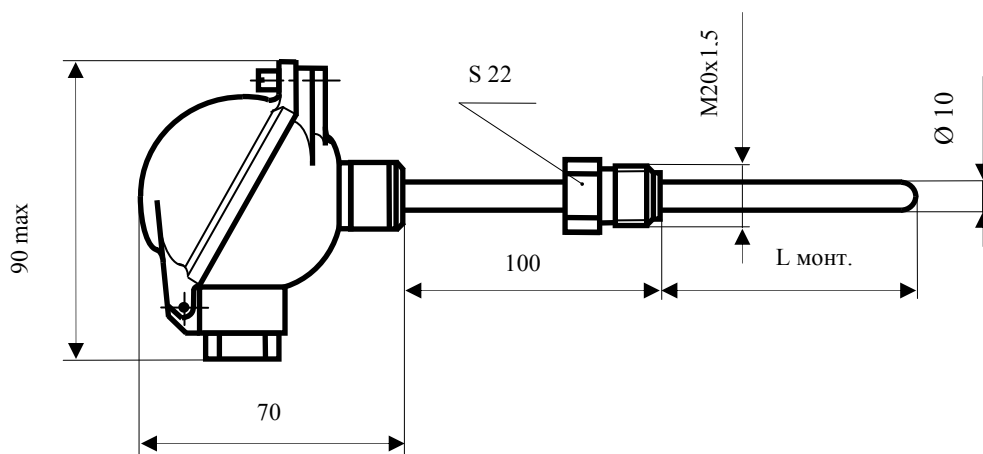


Рисунок 2. Термопреобразователь ТСМ 0618 модель 2

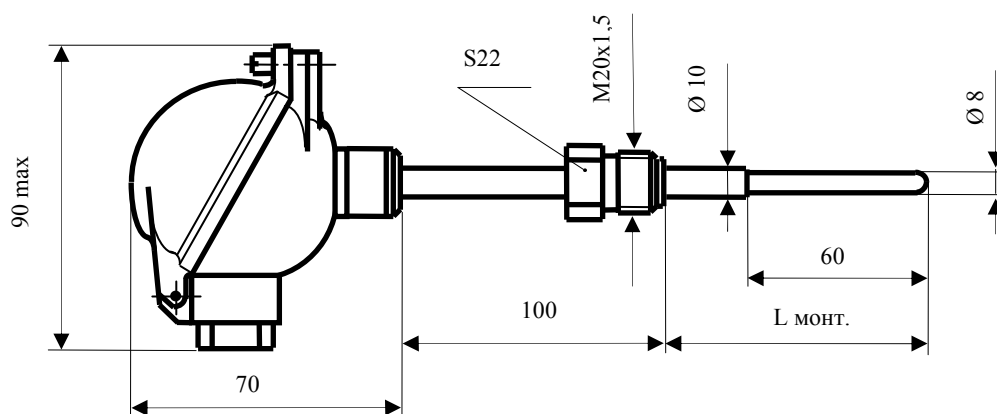


Рисунок 3. Термопреобразователь ТСМ 0618 модель 3

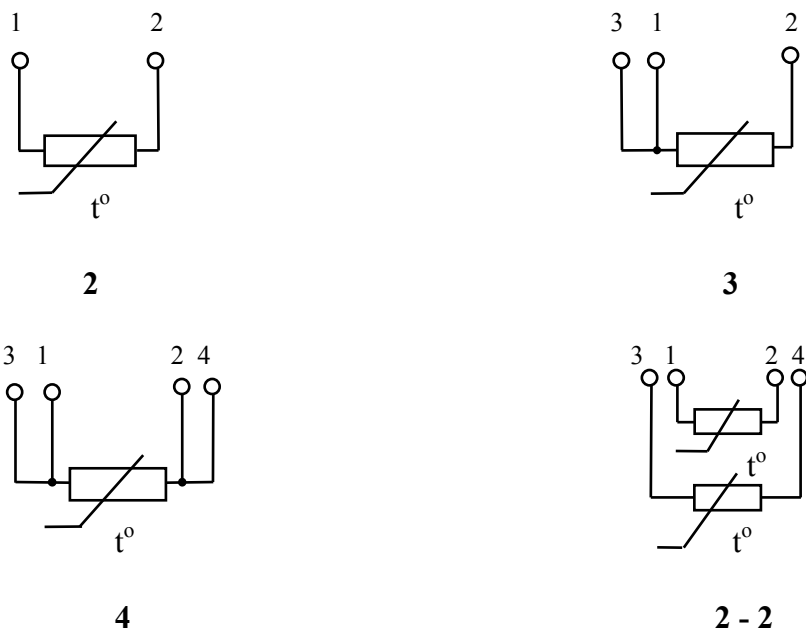


Рисунок 4. Схемы соединения чувствительного элемента ТСМ 0618

Таблица 1. Длины монтажной части термopеобразователя ТСМ 0618

L <sub>монт.</sub> мм	80	100	120	160	200	250	320	400	500	630	800
Мод. 1	—	—	—	—	—	—	•	•	•	•	•
Мод. 2	•	•	•	•	•	•	•	•	•	•	•
Мод. 3	—	—	•	•	•	•	•	•	•	•	•

Таблица 1. Продолжение

1000	1250	1600	2000	2500	3150
•	•	•	•	—	—
•	•	•	•	•	•
•	—	—	—	—	—

# ТЕРМОПРЕОБРАЗОВАТЕЛЬ СОПРОТИВЛЕНИЯ МЕДНЫЙ ТСМ 0618-01

ТУ 4211-018-02566817-01. Номер Госреестра 41890-09

Термопреобразователи сопротивления медные ТСМ 0618-01 предназначены для измерения температуры жидких и газообразных сред (модель 1), жидкостей (воды и масла) и газов (воздуха) дизеля тепловоза (модель 2).

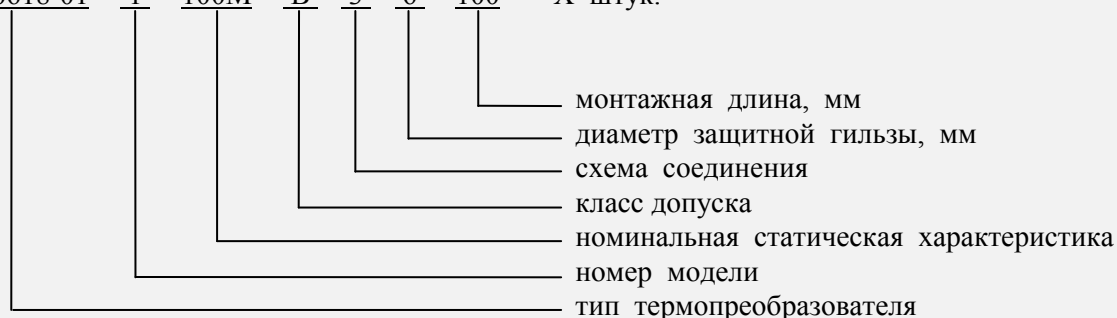
## Технические характеристики:

- Диапазон измеряемых температур, °С.....от -50 до +180
- Номинальная статическая характеристика преобразования.....50М, 100М
- Класс допуска.....В, С
- Предел допускаемого отклонения сопротивления от НСХ, °С  
для класса В..... $\pm (0,25 + 0,0035 | t |)$   
для класса С ..... $\pm (0,50 + 0,0065 | t |)$
- Показатель тепловой инерции не более, с при d гильзы 6 мм.....20  
при d гильзы 8 мм.....30
- Группа виброустойчивости по ГОСТ 12997.....N2 и F3
- Рабочее давление, МПа .....0,4
- Степень защищённости от внешних воздействий мод. 1.....IP40  
мод. 2.....IP00
- Межповерочный интервал, лет.....2
- Материал защитной гильзы..... 12Х18Н10Т
- Крепление с помощью штуцера.
- Внешний вид и основные размеры термометра представлены на рис. 1 и 2.

## Пример формулировки заказа:

В заявке необходимо указать следующее: тип термопреобразователя, номер модели, номинальную статическую характеристику, класс допуска, номер схемы соединения чувствительного элемента, диаметр защитной гильзы, длину монтажной части, заказываемое количество.

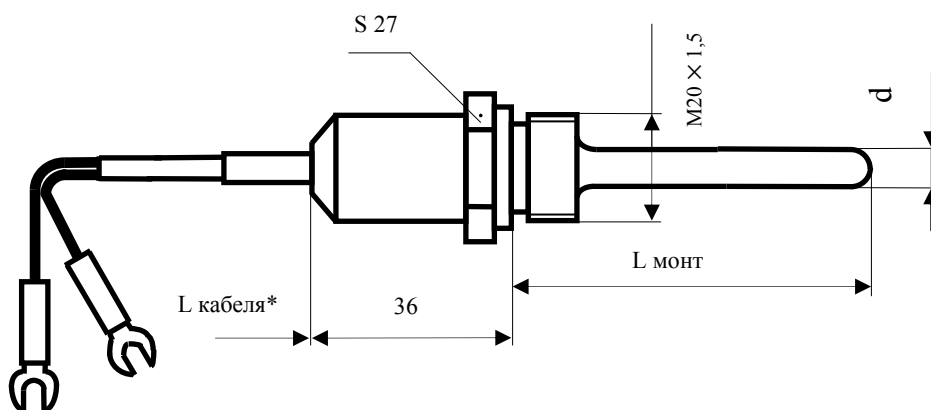
ТСМ 0618-01 - 1 - 100М - В - 3 - 6 - 100 - X штук.



ООО «ВЛАДИМИРСКИЙ завод «ЭТАЛОН»

www.vladetalon.ru

e-mail: omis@vladetalon.ru



\* длина кабеля выбирается из ряда: 500 – 1000 – 1500 – 2000 мм

Рисунок 1. Термопреобразователь TSM 0618-01 модель 1

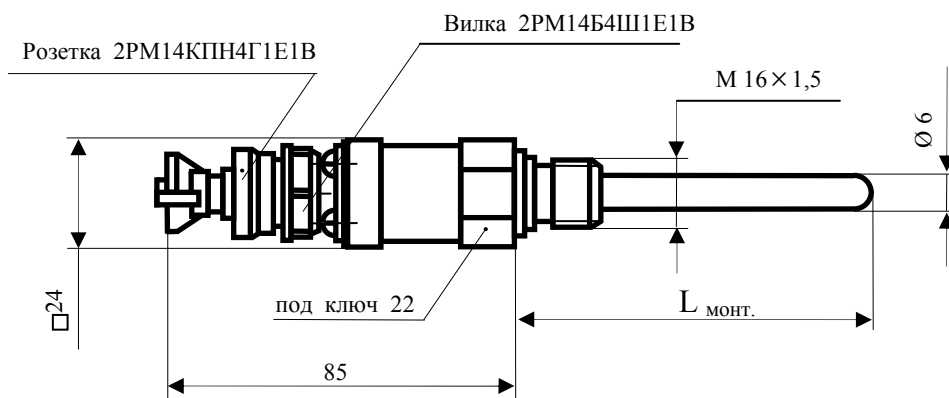


Рисунок 2. Термопреобразователь TSM 0618-01 модель 2

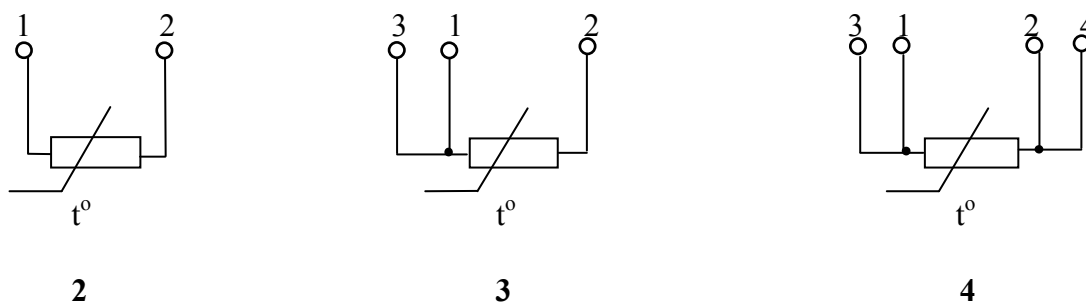


Рисунок 3. Схемы соединения чувствительного элемента TSM 0618-01

Таблица 1. Длины монтажной части термопреобразователя TSM 0618-01

Номер модели	d, мм	L <sub>МОНТ.</sub> , мм								
		60	80	100	120	160	200	250	320	500
Мод. 1	6	–	–	•	•	–	–	–	–	–
	8	–	•	•	•	•	•	•	•	•
Мод. 2	6	•	•	•	•	–	–	–	–	–

# ТЕРМОПРЕОБРАЗОВАТЕЛЬ СОПРОТИВЛЕНИЯ МЕДНЫЙ

## TSM 0618-02

ТУ 4211-018-02566817-01. Номер Госреестра 41890-09

Термопреобразователи сопротивления медные TSM 0618-02 предназначены для измерения температуры промышленных, пищевых и сельскохозяйственных продуктов в сухих и влажных средах.

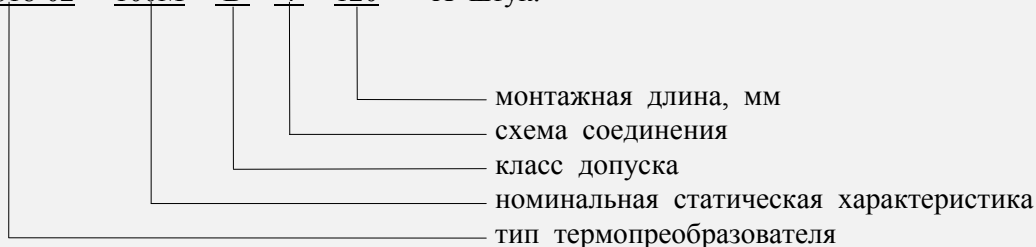
### Технические характеристики:

- Диапазон измеряемых температур, °С..... -50 до +180
- Номинальная статическая характеристика ..... 50М, 100М
- Класс допуска..... В, С
- Предел допускаемого отклонения сопротивления от НСХ, °С  
класс В.....  $\pm(0,25 + 0,0035 | t |)$   
класс С.....  $\pm(0,50 + 0,0065 | t |)$
- Показатель тепловой инерции не более, с..... 20
- Группа виброустойчивости по ГОСТ 12997..... N2 и F3
- Герметичность по отношению к измеряемой среде..... негерметичен
- Измерительный ток не более, мА..... 5,0
- Степень защищенности от внешних воздействий ..... IP00
- Межповерочный интервал, лет ..... 2
- Материал защитной гильзы..... 12Х18Н10Т
- Размеры и другие характеристики представлены на рисунках 1 и 2 и в таблице 1.

### Оформление заказа:

В заявке необходимо указать следующее: тип термопреобразователя, номинальную статическую характеристику, класс допуска, номер схемы соединения, длину монтажной части, заказываемое количество.

TSM 0618-02 - 100М - В - 4 - 120 - X штук.



ООО «ВЛАДИМИРСКИЙ завод «ЭТАЛОН»

www.vladetalon.ru

e-mail: omis@vladetalon.ru

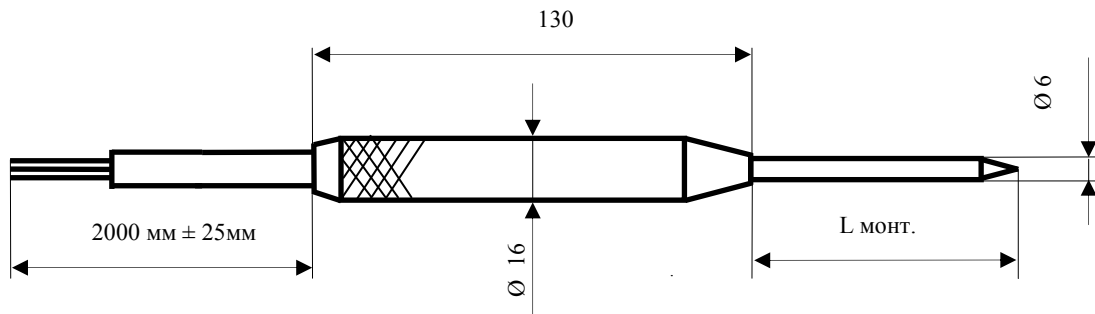


Рисунок 1. Основные размеры термopеобразователя TSM 0618-02

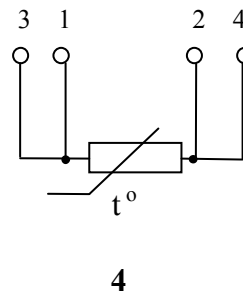
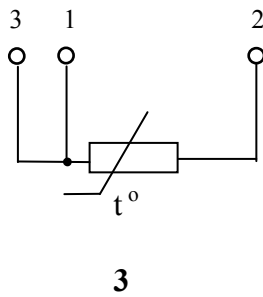


Рисунок 2. Схемы соединения чувствительного элемента TSM 0618-02

Таблица 1. Длина монтажной части термopеобразователя TSM 0618-02

L <sub>МОНТ.</sub> , мм	80	100	120	160	200	250	320	400	500

# ТЕРМОПРЕОБРАЗОВАТЕЛЬ СОПРОТИВЛЕНИЯ МЕДНЫЙ ТСМ 0618-03

ТУ 4211-018-02566817-01. Номер Госреестра 41890-09

Термопреобразователи сопротивления медные ТСМ 0618-03 предназначены для измерения температуры воды в отопительных газовых котлах.

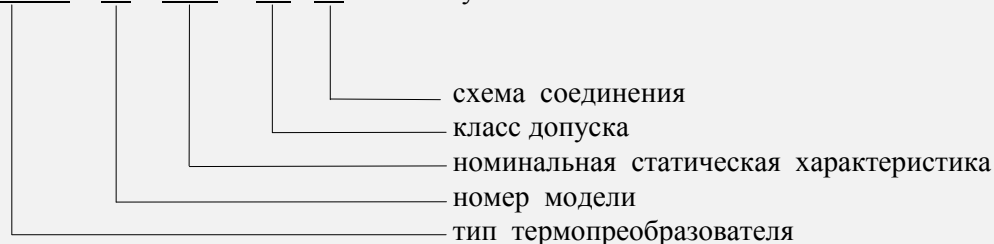
## Технические характеристики:

- Диапазон измеряемых температур, °С.....от -50 до +120
- Номинальная статическая характеристика преобразования.....50М, 100М
- Класс допуска.....В, С
- Предел допускаемого отклонения сопротивления от НСХ, °С  
для класса В..... $\pm(0,25 + 0,0035 | t |)$   
для класса С..... $\pm(0,50 + 0,0065 | t |)$
- Показатель тепловой инерции не более, с.....20
- Группа виброустойчивости по ГОСТ 12997.....N2 и F3
- Степень защищённости от внешних воздействий.....IP00
- Межповерочный интервал, лет.....2
- Материал защитной гильзы.....12Х18Н10Т
- Внешний вид и основные размеры термопреобразователя представлены на рис. 1.
- Арматура для монтажа термопреобразователя (см. рис. 3–4) заказывается отдельно.

## Оформление заказа:

В заявке необходимо указать следующее: тип термопреобразователя, номер модели, номинальную статическую характеристику, класс допуска, номер схемы соединения чувствительного элемента, заказываемое количество.

ТСМ 0618-03 - 1 - 50М - В - 4 - X штук.

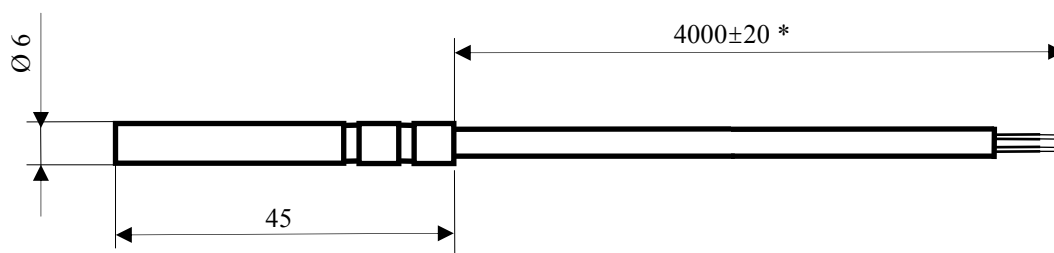


ООО «ВЛАДИМИРСКИЙ завод «ЭТАЛОН»

www.vladetalon.ru

e-mail: omis@vladetalon.ru





\* Длина кабеля выбирается из ряда: 1000 – 1500 – 2000 – 2500 мм

Рисунок 1. Термопреобразователь TSM 0618-03 модель 1



Рисунок 2. Схемы соединения чувствительного элемента TSM 0618-03

**АРМАТУРА ДЛЯ МОНТАЖА TSM 0618-03**

(поставляется по отдельному заказу)

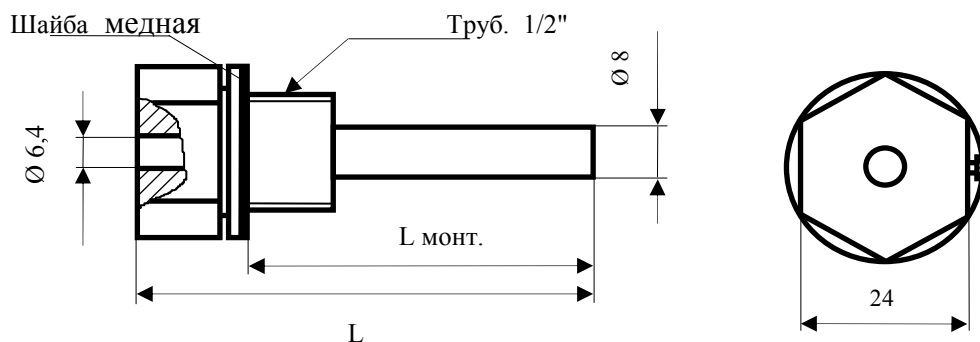


Рисунок 3. Гильза защитная ГЗ-6,3-6\*

\* Размеры гильзы и Бобышки для ее крепления выбирайте из раздела Монтажная арматура

# ТЕРМОПРЕОБРАЗОВАТЕЛЬ СОПРОТИВЛЕНИЯ МЕДНЫЙ ТСМ 0618-04

ТУ 4211-018-02566817-01. Номер Госреестра 41890-09

Термопреобразователи сопротивления медные ТСМ 0618-04 предназначены для измерения температуры воздуха в помещениях различного назначения.

## Технические характеристики:

- Диапазон измеряемых температур, °С .....от -50 до +100
- Номинальная статическая характеристика преобразования.....50М
- Класс допуска.....В
- Предел допускаемого отклонения сопротивления от НСХ, °С.....  $\pm (0,25 + 0,0035 | t |)$
- Показатель тепловой инерции не более, с.....70
- Группа виброустойчивости по ГОСТ 12997 .....N2 и F3
- Степень защищенности от внешних воздействий .....IP54
- Межповерочный интервал, год.....2
- Материал защитной гильзы.....12X18Н10Т
- Внешний вид и основные размеры термопреобразователя представлены на рис. 1.

## Оформление заказа:

В заявке необходимо указать следующее: тип термопреобразователя, номер модели, заказываемое количество.

ТСМ 0618-04 - X штук.

\_\_\_\_\_ тип термопреобразователя

ООО «ВЛАДИМИРСКИЙ завод «ЭТАЛОН»

www.vladetalon.ru

e-mail: omis@vladetalon.ru

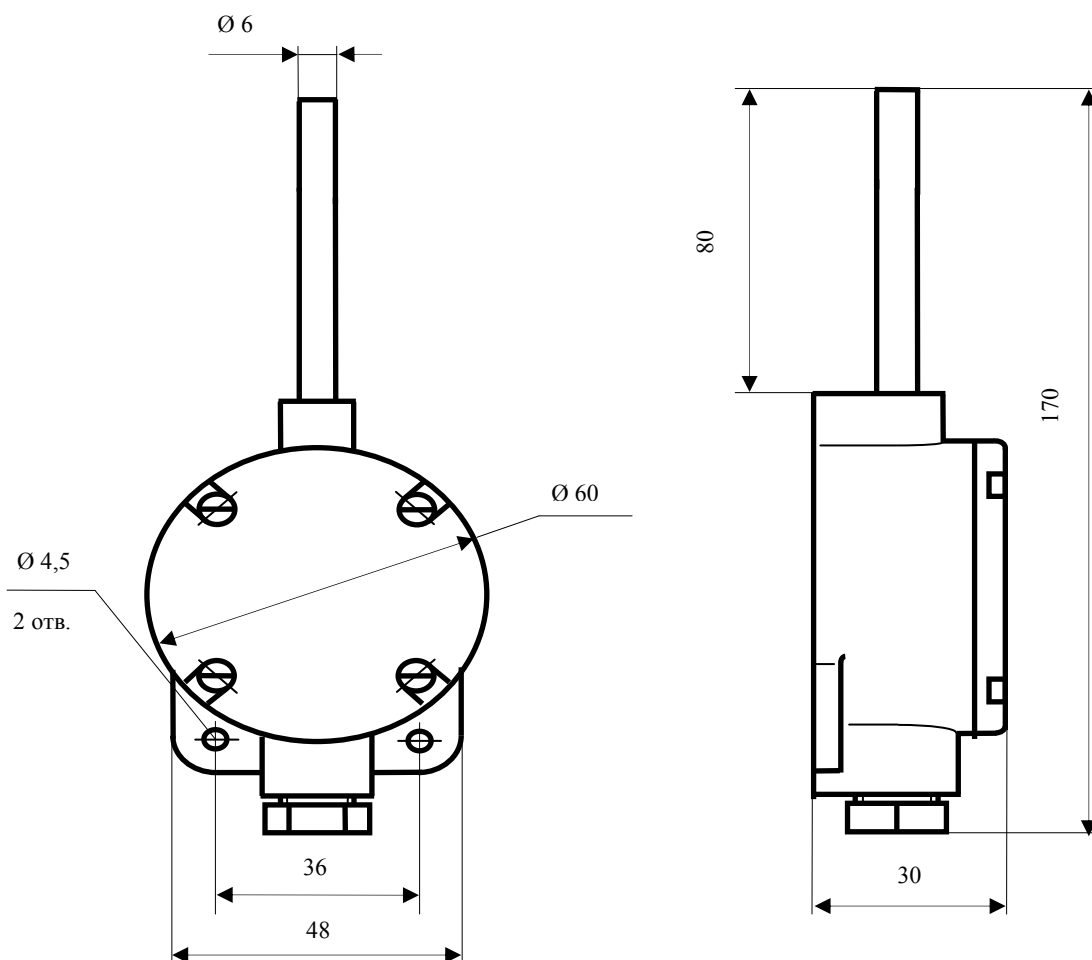


Рисунок 1. Термопреобразователь TSM 0618-04. Габаритные и присоединительные размеры.

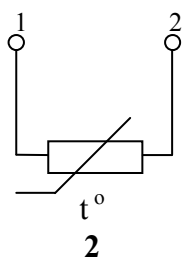


Рисунок 2. Схема соединения чувствительного элемента TSM 0618-04

# ТЕРМОПРЕОБРАЗОВАТЕЛЬ СОПРОТИВЛЕНИЯ МЕДНЫЙ

## TSM 0618-05

ТУ 4211-018-02566817-01. Номер Госреестра 41890-09

Термопреобразователи сопротивления медные TSM 0618-05 предназначены как самостоятельные изделия для измерения температуры газообразных сред, а также для использования в качестве чувствительных элементов в термопреобразователях сопротивления.

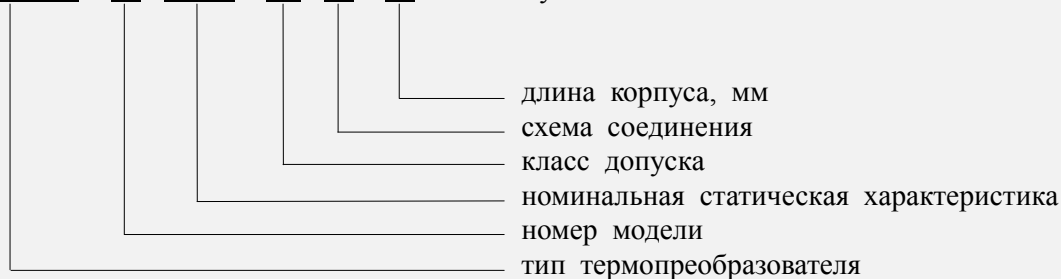
### Технические характеристики:

- Диапазон измеряемых температур, °C .....от -50 до +150
- Номинальная статическая характеристика преобразования.....50M, 100M
- Класс допуска.....В, С
- Предел допускаемого отклонения сопротивления от НСХ, °C  
для класса В..... $\pm(0,25 + 0,0035 | t |)$   
для класса С..... $\pm(0,50 + 0,0065 | t |)$
- Показатель тепловой инерции, с.....8
- Группа виброустойчивости по ГОСТ 12997.....N2 и F3
- Степень защищенности от внешних воздействий.....IP00
- Межповерочный интервал, лет.....2
- Материал защитной гильзы мод.1,2.....Л63  
мод. 3.....оплетка из фторопласта
- Внешний вид и основные размеры термометров представлены на рис. 1, 2, 3
- Схемы соединения чувствительных элементов модель 1.....2 и 3  
модель 2.....2, 3, 4  
модель 3.....2

### Оформление заказа:

В заявке необходимо указать следующее: тип термопреобразователя, номер модели, номинальную статическую характеристику, класс допуска, номер схемы соединения, длину корпуса, заказываемое количество.

TSM 0618-05 - 1 - 100M - В - 2 - 80 - X штук.



ООО «ВЛАДИМИРСКИЙ завод «ЭТАЛОН»

www.vladetalon.ru

e-mail: omis@vladetalon.ru

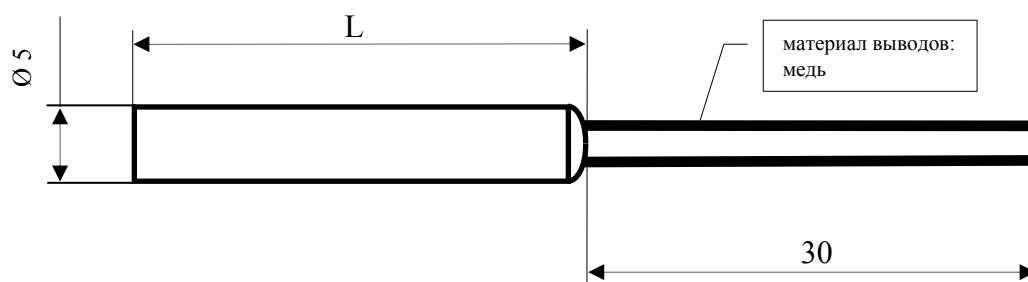


Рисунок 1. Термопреобразователь TSM 0618-05 модель 1

Таблица 1. Длина корпуса термопреобразователя модели 1

Длина L , мм	30	35	50	80

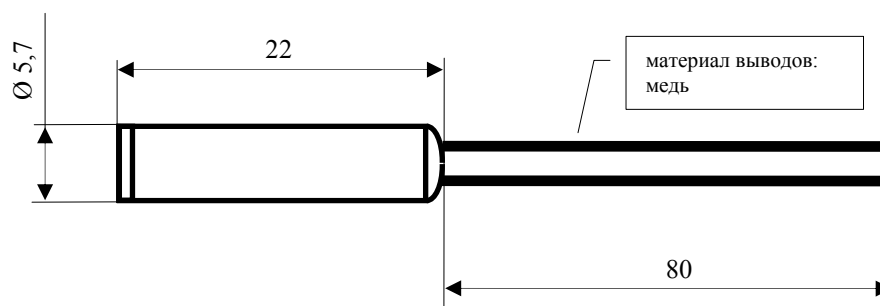


Рисунок 2. Термопреобразователь TSM 0618-05 модель 2

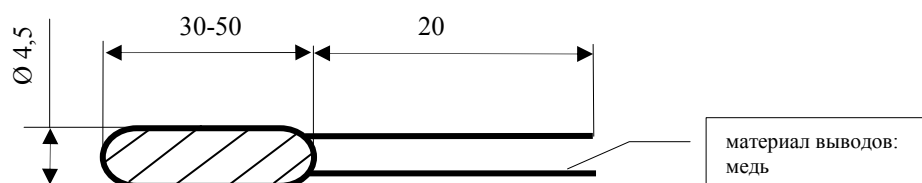


Рисунок 3. Термопреобразователь TSM 0618-05 модель 3

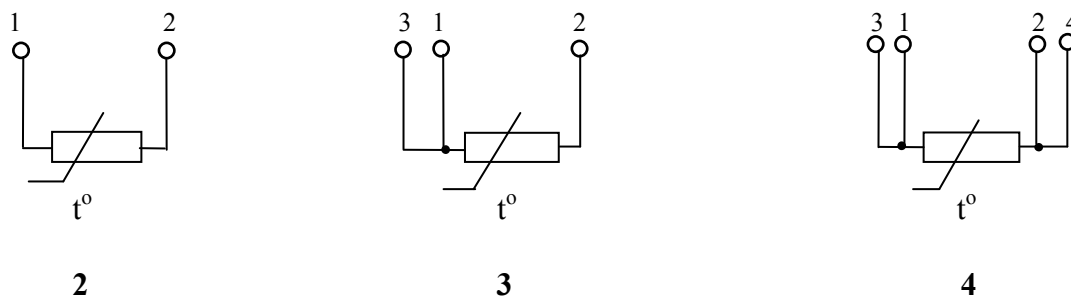


Рисунок 3. Схемы соединения чувствительного элемента TSM 0618-05

# ТЕРМОПРЕОБРАЗОВАТЕЛЬ СОПРОТИВЛЕНИЯ МЕДНЫЙ ТСМ 0618-06

ТУ 4211-018-02566817-01. Номер Госреестра 41890-09

Термопреобразователи сопротивления медные ТСМ 0618-06 предназначены для измерения температуры подшипников турбогенераторов (модели 1 и 2) и твёрдых тел (модели 3 и 4).

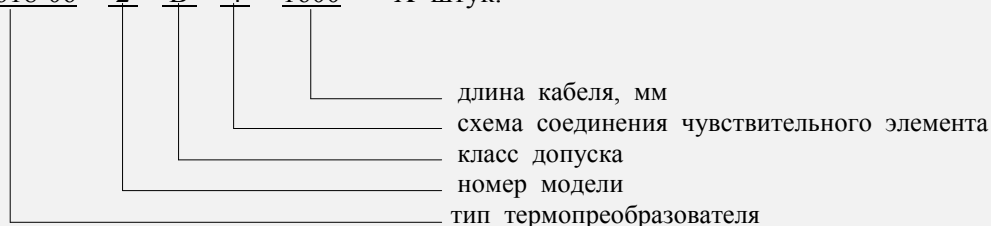
## Технические характеристики:

- Диапазон измеряемых температур, °С.....от -50 до +120
- Номинальная статическая характеристика преобразования.....50М
- Класс допуска.....В, С
- Предел допускаемого отклонения сопротивления от НСХ, °С  
класс В..... $\pm (0,25 + 0,0035 | t |)$   
класс С..... $\pm (0,50 + 0,0065 | t |)$
- Номинальное значение сопротивления, Ом.....50
- Показатель тепловой инерции не более, с.....8
- Группа виброустойчивости по ГОСТ 12997.....N2 и F3
- Степень защищенности от внешних воздействий.....IP00
- Герметичность по отношению к измеряемой среде..... негерметичен
- Межповерочный интервал, лет.....2
- Материал защитной гильзы  
мод. 1 и мод. 2..... сталь 12Х18Н10Т  
мод. 3 и мод. 4..... медь М1
- Внешний вид и основные размеры термопреобразователя представлены на рис. 1–4.

## Оформление заказа:

В заявке необходимо указать следующее: тип термопреобразователя, номер модели, класс допуска, номер схемы соединения чувствительного элемента, длину кабельного вывода  $L_{\text{каб}}$  или размер  $L$ , заказываемое количество.

ТСМ 0618-06 - 2 - В - 4 - 1600 - X штук.



ООО «ВЛАДИМИРСКИЙ завод «ЭТАЛОН»

www.vladetalon.ru

e-mail: omis@vladetalon.ru

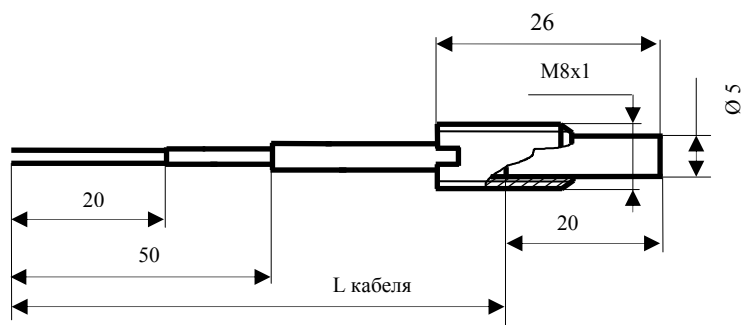


Рисунок 1. Термопреобразователь ТСМ 0618-06 модель 1

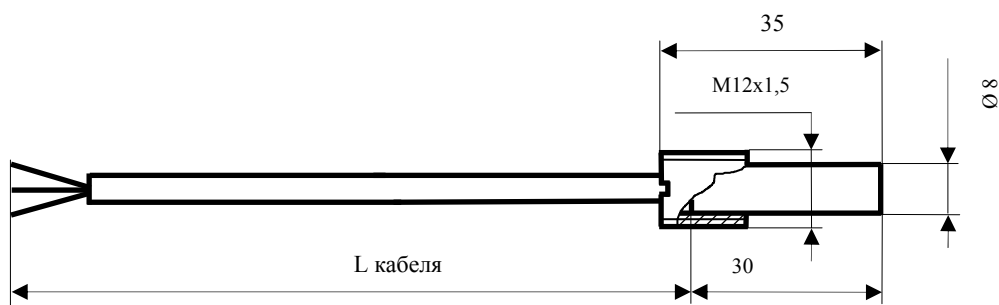


Рисунок 2. Термопреобразователь ТСМ 0618-06 модель 2

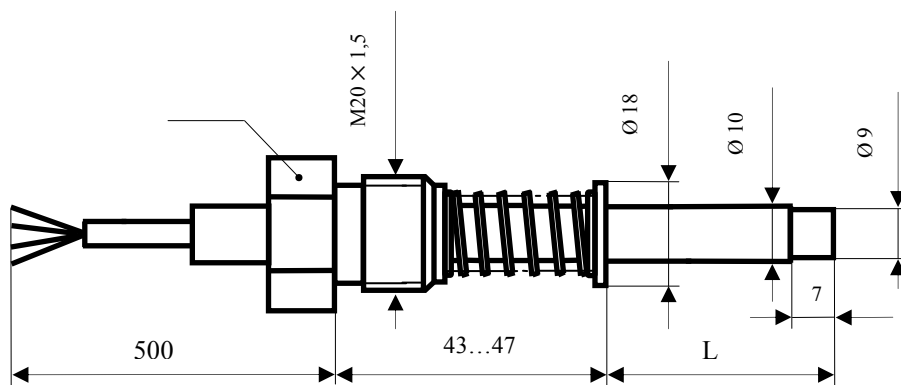


Рисунок 3. Термопреобразователь ТСМ 0618-06 модель 3

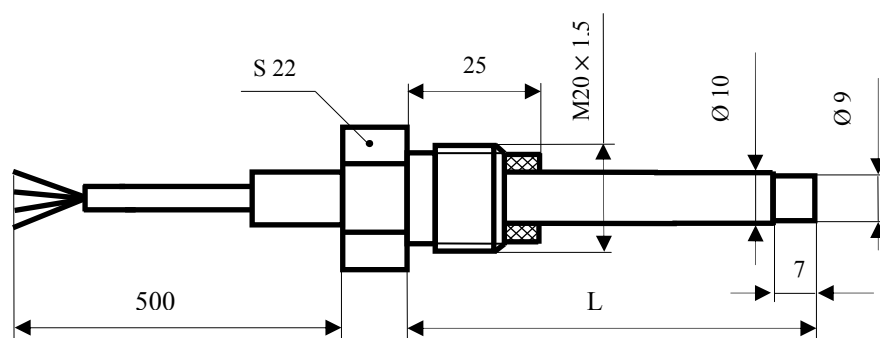


Рисунок 4. Термопреобразователь ТСМ 0618-06 модель 4



Рисунок 5. Схемы соединения чувствительного элемента ТСМ 0618-06

Таблица 1. Длины кабельного вывода термопреобразователя ТСМ 0618-06 моделей 1 и 2

№ модели	Класс допуска	L кабеля, мм					
		500	630	800	1000	1600	3000
1	В,С	•	•	•	•	•	•
2	В	•	•	•	—	—	—
	С	—	—	—	•	•	•

Таблица 2. Размер L термопреобразователя ТСМ 0618-06 моделей 3 и 4

№ модели	Класс допуска	Схема соединения	L гильзы, мм									
			60	80	100	120	160	200	250	320	400	500
3	В,С	3, 4	•	•	•	•	•	•	•	•	—	—
4	В	3, 4	—	—	•	•	•	•	•	•	•	•
		3	—	—	•	•	•	•	•	•	•	•
	С	4	•	•	•	•	•	•	•	•	—	—