

## ГИЛЬЗЫ ЗАЩИТНЫЕ

ГЗ-2, ГЗ-6.3, ГЗ-25, ГЗ-32, ГЗ-50

Гильзы защитные с внутренней резьбой для крепления термопреобразователей сопротивления и преобразователей термоэлектрических предназначены для их монтажа в сосуды под давлением, паровые котлы, трубопроводы и другие устройства.

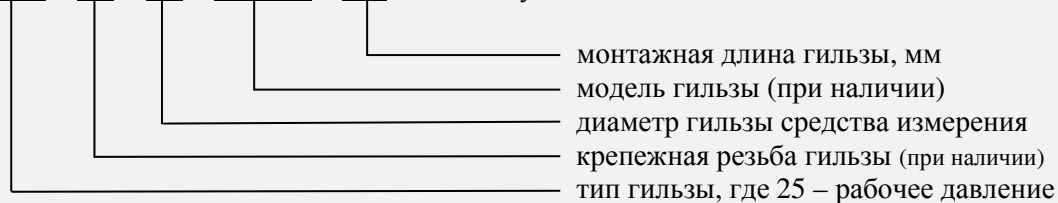
### Технические характеристики:

- Рабочее давление измеряемой среды, МПа ..... 2; 6,3; 25; 32; 50
- Материал защитных гильз на давления:
  - 2 МПа: погружная часть - сталь 12Х18Н10Т  
штуцер - Ст20
  - 6,3, 25, 32 и 50 МПа: погружная часть и штуцер - сталь 12Х18Н10Т
- Максимальная рабочая температура, °С ..... +600
- Диаметр гильз средств измерений, устанавливаемых в гильзы защитные, мм ..... 6; 8; 10
- Монтажные и габаритные размеры защитных гильз приведены в таблицах ..... 1, 2, 3
- Способ крепления на трубопроводе защитных гильз на давления:
  - 2 МПа ..... резьбовое соединение или сварка
  - 6,3, 25, 32 и 50 МПа ..... резьбовое соединение
- При измерении температуры движущихся сред пользоваться «Таблицей предельных скоростей потока измеряемой среды».
- При расчете рабочего давления учитывать что 1 Мпа равно 10 Атмосфер

### Пример оформления заказа:

В заявке необходимо указать следующее: тип гильзы, размер крепежной резьбы гильзы, диаметр гильзы средства измерения, модель гильзы (при ее наличии), длину монтажной части гильзы, заказываемое количество.

ГЗ-25 - 27 - 10 - Модель - 100 - X штук.



ООО «ВЛАДИМИРСКИЙ завод «ЭТАЛОН»

www.vladetalon.ru

2019

e-mail: omis@vladetalon.ru

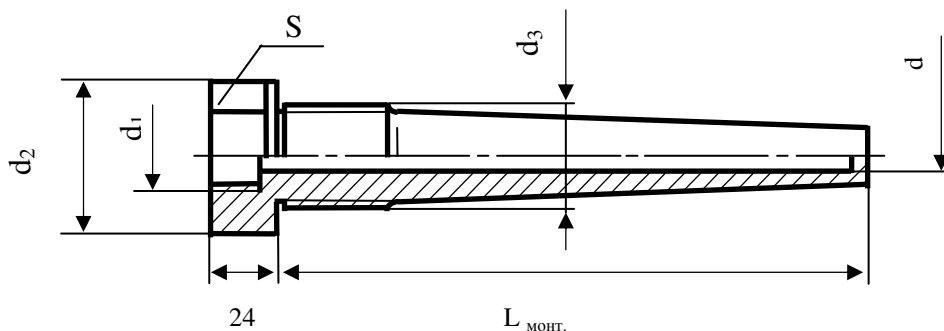


Рисунок 1. Гильзы защитные ГЗ – 32 и ГЗ-50 на  $P_y$  32 и 50 МПа  
ДДЖ 4.218.028

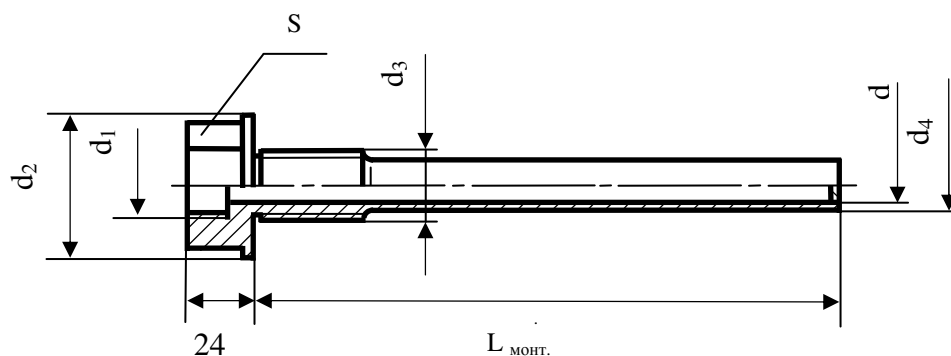


Рисунок 2. Гильза защитная ГЗ-25 на  $P_y$  25 МПа ДДЖ 4.219.029

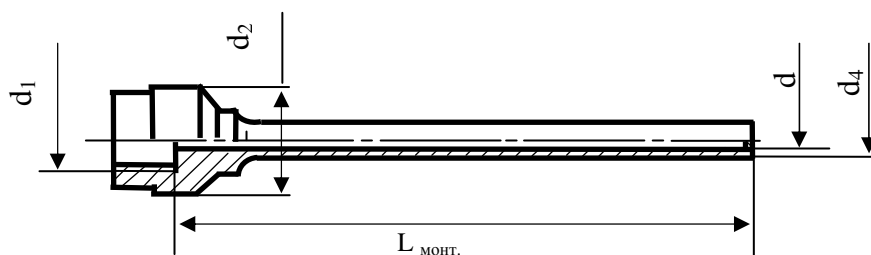


Рисунок 3. Гильза защитная ГЗ-2-6, ДДЖ 4.218.124, ДДЖ 4.218.130, ДДЖ 4.218.132  
Гильза защитная ГЗ-2-8, ДДЖ 4.218.130, ДДЖ 4.218.132  
Гильза защитная ГЗ-2-10, ДДЖ 4.218.130  
Вварная, на  $P_y$  2 МПа., Модели 1, 4, 5

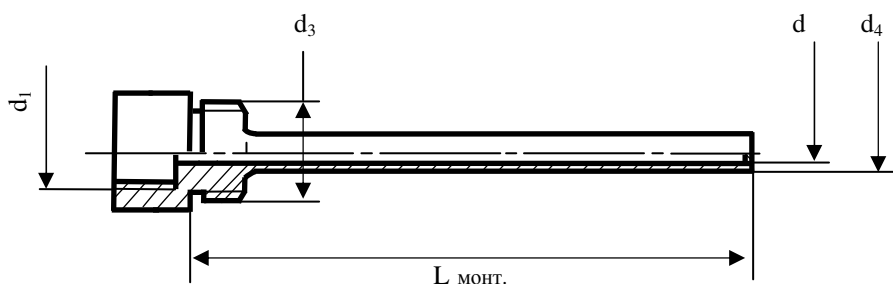


Рисунок 4. Гильза защитная **ГЗ-2-6**, ДДЖ 4.218.111, ДДЖ 4.218.121, ДДЖ 4.218.133  
 Гильза защитная **ГЗ-2-8**, ДДЖ 4.218.111, ДДЖ 4.218.133  
 Гильза защитная **ГЗ-2-10**, ДДЖ 4.218.133  
 Резьбовая, на  $P_y$  2 МПа., Модели 2, 3, 6

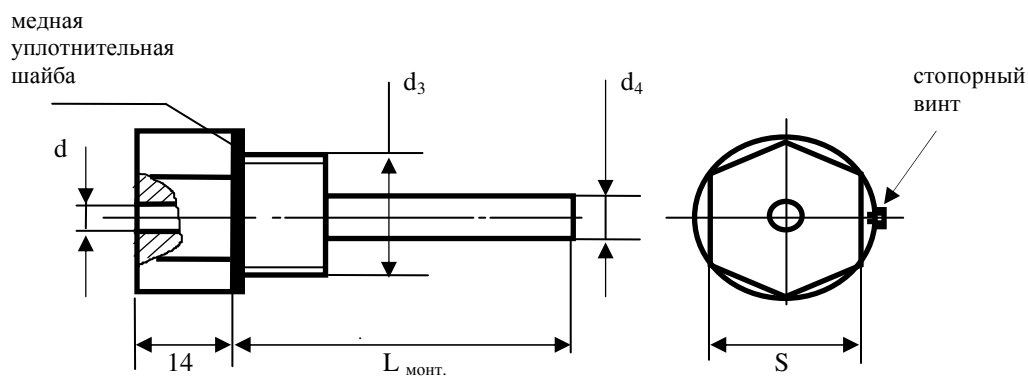


Рисунок 5. Гильза защитная **ГЗ-6.3-6** ДДЖ 4.218.052 на  $P_y$  6,3 МПа  
 Гильза защитная **ГЗ-6.3-8** ДДЖ 4.218.126 на  $P_y$  6,3 МПа  
 Гильзы предназначены для монтажа термопреобразователей типа КТСПР 001-01 и ТСП 001-01 с гибкими кабельными выводами.  
 Стопорный винт предназначен для фиксации термопреобразователя.

Таблица 1. Рабочее давление и основные размеры гильз защитных

Рис.	Обозначение и № КД	P <sub>р</sub> , МПа	Размеры, мм					
			d внутр.	d <sub>1</sub> штуцер термометра	d <sub>2</sub>	d <sub>3</sub> штуцер гильзы	d <sub>4</sub>	S
1	ГЗ-50-33-10 ДДЖ 4.218.028	50	10,5	M20x1.5	49	M33x2	–	41
	ГЗ-50-33-8 ДДЖ 4.218.028	50	8,5	M20x1.5	49	M33x2	–	41
	ГЗ-32-33-10 ДДЖ 4.218.028	32	10,5	M20x1.5	48	M33x2	–	41
	ГЗ-32-32-10 ДДЖ 4.218.028	32	10,5	M20x1.5	48	M32x2	–	41
	ГЗ-32-27-10 ДДЖ 4.218.028	32	10,5	M20x1.5	48	M27x2	–	41
2	ГЗ-25-27-10 ДДЖ 4.219.029	25	11	M20x1.5	49	M27x2	16	36
	ГЗ-25-24-10 ДДЖ 4.219.029	25	11	M20x1.5	49	M24x1.5	16	36
	ГЗ-25-20-10 ДДЖ 4.219.029	25	11	M20x1.5	–	M20x1.5	16	32
3	ГЗ-2-6** ДДЖ 4.218.132	2	6,2	M20x1.5	29,5	–	10	–
	ГЗ-2-8** модель 1 (варная) ДДЖ 4.218.132		8,2				12	
	ГЗ-2-6** модель 4 (варная) ДДЖ 4.218.124	2	6,2	M12x1.5	27	–	10	–
4	ГЗ-2-6** ДДЖ 4.218.111	2	6,2	M20x1.5	29,5	M20x1.5	10	27
	ГЗ-2-8** модель 2 (резьбовая) ДДЖ 4.218.111		8,2				12	
	ГЗ-2-6** модель 3 (резьбовая) ДДЖ 4.218.121	2	6,2	M12x1.5	27	M20x1.5	10	24
5	ГЗ-6,3-6* ДДЖ 4.218.052	6,3	6,4	–	–	Труб.1/2"	8	24
	ГЗ-6,3-8 (резьбовая) ДДЖ 4.218.126		9				12	
3	ГЗ-2-6 ДДЖ 4.218.130	2	7	M20x1.5	29,5	–	10	–
	ГЗ-2-8 ДДЖ 4.218.130		9				12	
	ГЗ-2-10 модель 5 (варная) ДДЖ 4.218.130		11				14	
4	ГЗ-2-6 ДДЖ 4.218.133	2	7	M20x1.5	–	M20x1.5	10	27
	ГЗ-2-8 ДДЖ 4.218.133		9				12	
	ГЗ-2-10 модель 6 (резьбовая) ДДЖ 4.218.133		11				14	

\* Гильзы для термопреобразователей типа ТСП 001-01 и комплектов термометров для измерения разности температур КТСПР 001-01.

\*\* Гильзы для комплектов термометров КТСПР 001 и КТСПР 002 для измерения разности температур. Гильзы обеспечивают минимальный зазор между каналом гильзы и термопреобразователем для максимальной теплопередачи.

Таблица 2. Длина монтажной части защитных гильз ГЗ (рис. 1, 2, 3, 4)

Обозначение	Рис.	Длина монтажной части $L_{\text{монт.}}$ , мм															
		60	80	100	120	160	200	250	320	400	500	630	800	1000	1250	1600	2000
ГЗ-50-33-10	1	-	-	-	•	•	•	•	•	•	-	-	-	-	-	-	-
ГЗ-50-33-8		-	•	•	•	•	•	•	•	•	-	-	-	-	-	-	-
ГЗ-32-33-10		-	-	•	•	•	•	•	•	-	-	-	-	-	-	-	-
ГЗ-32-32-10		-	-	•	•	•	•	•	•	-	-	-	-	-	-	-	-
ГЗ-32-27-10		-	-	•	•	•	•	•	•	-	-	-	-	-	-	-	-
ГЗ-25-27-10	2	-	•	•	•	•	•	•	•	-	-	-	-	-	-	-	-
ГЗ-25-24-10		-	•	•	•	•	•	•	•	-	-	-	-	-	-	-	-
ГЗ-25-20-10		-	•	•	•	•	•	•	•	•	•	•	•	•	•	•	•
ГЗ-2-8 Модель 1	3	•	•	•	•	•	•	•	-	-	-	-	-	-	-	-	-
ГЗ-2-6 Модель 1,4		•	•	•	•	•	•	•	-	-	-	-	-	-	-	-	-
ГЗ-2-6 Модель 2,3	4	•	•	•	•	•	•	•	-	-	-	-	-	-	-	-	-
ГЗ-2-8 Модель 2		•	•	•	•	•	•	•	-	-	-	-	-	-	-	-	-
ГЗ-2-10 Модель 5	3	•	•	•	•	•	•	•	•	•	•	•	-	-	-	-	-
ГЗ-2-8 Модель 5	3	•	•	•	•	•	•	•	•	•	•	•	-	-	-	-	-
ГЗ-2-6 Модель 5	3	•	•	•	•	•	•	•	•	•	•	•	-	-	-	-	-
ГЗ-2-10 Модель 6	4	•	•	•	•	•	•	•	•	•	•	•	-	-	-	-	-
ГЗ-2-8 Модель 6	4	•	•	•	•	•	•	•	•	•	•	•	-	-	-	-	-
ГЗ-2-6 Модель 6	4	•	•	•	•	•	•	•	•	•	•	•	-	-	-	-	-

Таблица 3. Длина монтажной части защитных гильз ГЗ-6,3-6, ГЗ-6,3-8 (рис. 5)

$L_{\text{монт.}}$ , мм ГЗ-6,3-6	40	60	95	115	155	160	195	245
$L_{\text{монт.}}$ , мм ГЗ-6,3-8	40	60	95	115	155	160	195	245

## ОПРАВЫ ЗАЩИТНЫЕ

Оправы защитные предназначены для монтажа технических стеклянных термометров в трубопроводы и резервуары с неагрессивными или малоагрессивными средами.

### Технические характеристики:

- Рабочее давление измеряемой среды, МПа .....6,4; 32
  - Материал оправ ..... сталь 12Х18Н10Т
  - Максимальная рабочая температура, °С ..... +500
  - Монтажные длины оправ приведены в таблице 1.
- При заказе оправ для работы при температурах свыше 500 °С, либо в агрессивных средах необходимо проконсультироваться с Изготовителем.

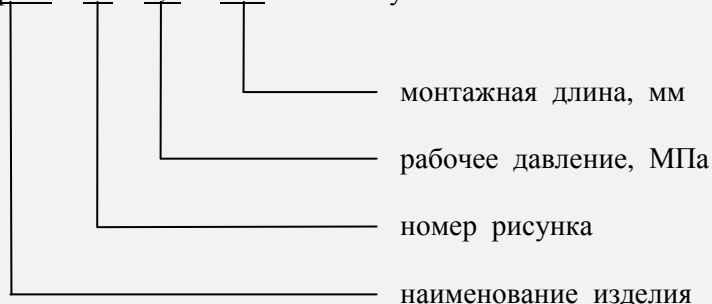
Таблица 1. Монтажные длины оправ защитных.

Рабочее давление, МПа	Внутренний диаметр d, мм	Длина монтажная, Лмм						
		63	100	160	250	400	630	1 000
6,4	11,0	63	100	160	250	400	630	1 000
32,0	10,5							

### Пример оформления заказа:

В заявке необходимо указать следующее: наименование изделия, номер рисунка, рабочее давление, длину монтажной части, заказываемое количество.

Оправа - 2 - 6,4 - 400 - X штук.



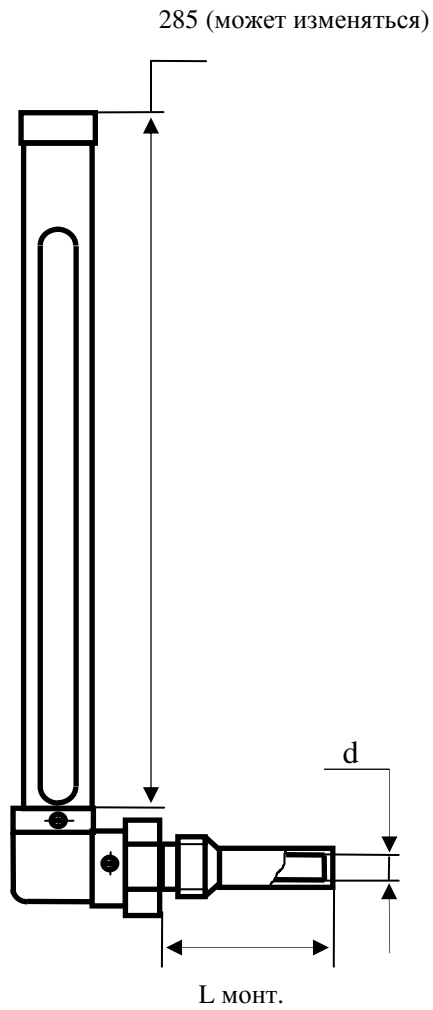


Рисунок 1 Оправа для изогнутых термометров

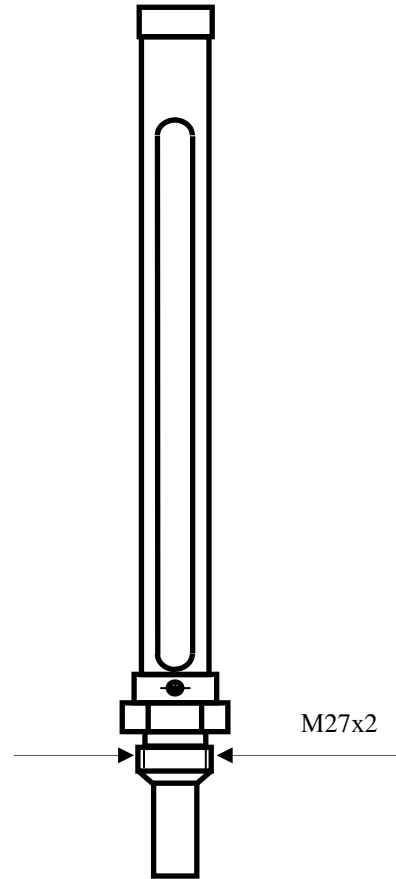


Рисунок 2 Оправа для прямых термометров

## Бобышки

### ДДЖ 8.618.024

Бобышки применяются для монтажа на трубопроводах и ином оборудовании термопреобразователей сопротивления и термодпар, имеющих упорные шайбы и крепежные штуцера. В зависимости от конструктивного исполнения бобышки подразделяются на следующие типы:

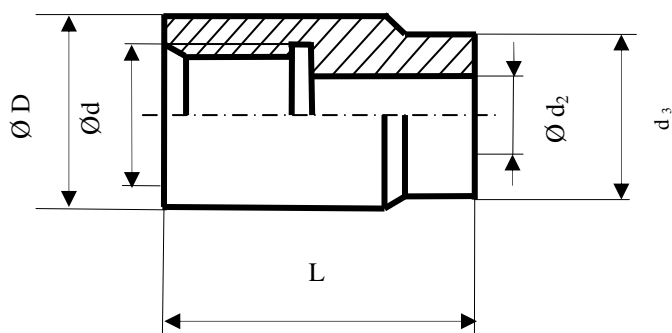


Рис. 1. Бобышка ДДЖ 8.618.024  
(Материал: Ст. 20)

Таблица 1. Основные размеры бобышки ДДЖ 8.618.024

Обозначение	Марка	Размеры, мм				
		D	L	d	d <sub>2</sub>	d <sub>3</sub>
ДДЖ8.618.024	БПГ-М20	33	50	M20x1.5	18	24
-01	БПГ-М20	33	70	M20x1.5	18	24
-02	БПГ-М20	33	80	M20x1.5	18	24
-03	БПГ-1/2"	33	50	Труб.1/2"	18	24
-04	БПГ-1/2"	33	70	Труб.1/2"	18	24
-05	БПГ-1/2"	33	80	Труб.1/2"	18	24
-06	БПГ-М27	42	50	M27x2	22	30
-07	БПГ-М27	42	70	M27x2	22	30
-08	БПГ-М27	42	80	M27x2	22	30
-09	БПГ-М33	52	70	M33x2	31	36
-10	БПГ-М33	52	80	M33x2	31	36
-11	БПГ-М33	52	90	M33x2	31	36
-12	БПГ-М33	52	50	M33x2	31	36
-13	БПГ-М18	33	50	M18x1.5	17	22



## Бобышки

8.618.025  
8.618.027

ДЖ 8.618.025, ДЖ8.618.027

Бобышки применяются для монтажа на трубопроводах и ином оборудовании термопреобразователей сопротивления и термопар, имеющих упорные шайбы и крепежные штуцера. В зависимости от конструктивного исполнения бобышки подразделяются на следующие типы:

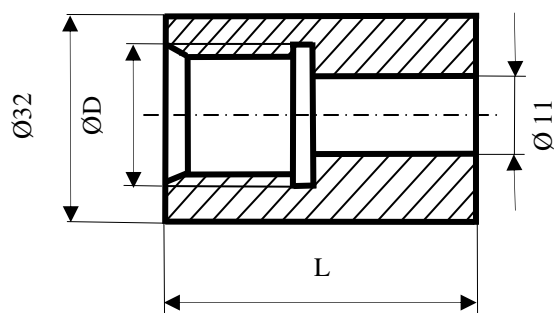


Рис. 2. Бобышка ДЖ 8.618.025  
(Материал: Ст 3)

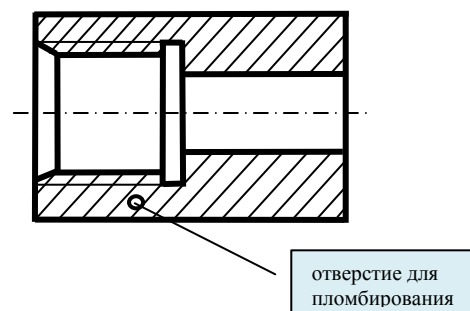


Рис. 3. Бобышка ДЖ8.618.025  
(остальные размеры на рис. 2)

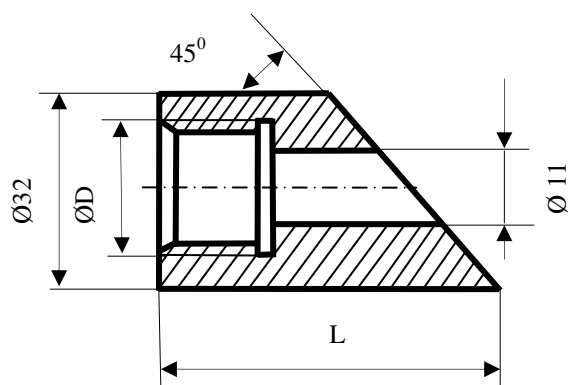


Рис. 4. Бобышка ДЖ8.618.025  
(остальные размеры на рис. 2)

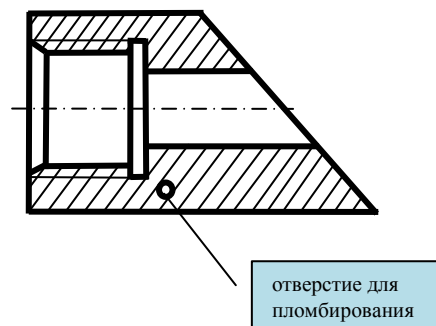


Рис. 5. Бобышка ДЖ8.618.025  
(остальные размеры на рис. 2)

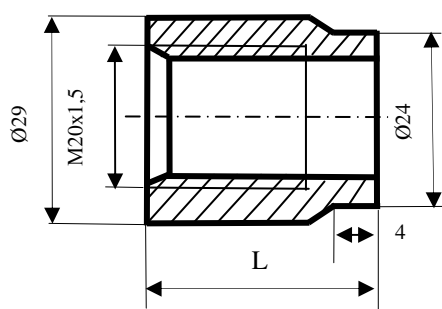


Рис. 6. Бобышка ДЖ8.618.027 Мод.1. Для установки защитных гильз ГЗ-2 на 2 МПа.  
Мод. 2 с отверстием для пломбирования.  
(материал Ст.3)

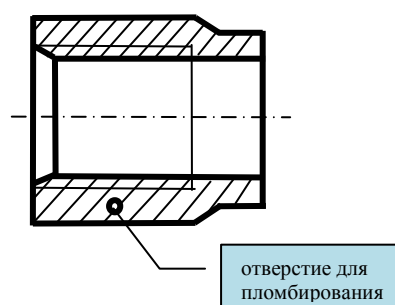


Таблица 2. Основные размеры бобышки ДДЖ 8.618.025

Обозначение	Марка	Номер рисунка	L, мм	D, мм
ДДЖ 8.618.025	БПТ-М20	2	30	М20х1.5
-01	БПТ-М20		40	
-02	БПТ-М20		50	
-03	БПТ-М20	3	30	
-04	БПТ-М20		40	
-05	БПТ-М20		50	
-06	БКТ-М20	4	50	
-07	БКТ-М20		60	
-08	БКТ-М20		70	
-09	БКТ-М20	5	50	
-10	БКТ-М20		60	
-11	БКТ-М20		70	
-12	БПТ-1/2"	2	30	Трубн. 1/2"
-13	БПТ-1/2"		40	
-14	БПТ-1/2"		50	
-15	БПТ-1/2"	3	30	
-16	БПТ-1/2"		40	
-17	БПТ-1/2"		50	
-18	БКТ-1/2"	4	50	
-19	БКТ-1/2"		60	
-20	БКТ-1/2"		70	
-21	БКТ-1/2"	5	50	
-22	БКТ-1/2"		60	
-23	БКТ-1/2"		70	

Таблица 3. Основные размеры бобышки ДДЖ8.618.027

Обозначение	Длина L, мм	Модель
ДДЖ8.618.027	20	1
ДДЖ8.618.027-01	30	
ДДЖ8.618.027-02	40	
ДДЖ8.618.027-03	50	
ДДЖ8.618.027-04	60	
ДДЖ8.618.027-05	70	
ДДЖ8.618.027-06	80	
ДДЖ8.618.027-07	90	
ДДЖ8.618.027-08	20	2
ДДЖ8.618.027-09	30	
ДДЖ8.618.027-10	40	
ДДЖ8.618.027-11	50	
ДДЖ8.618.027-12	60	
ДДЖ8.618.027-13	70	
ДДЖ8.618.027-14	80	
ДДЖ8.618.027-15	90	

**ДДЖ 8.618.007**

Применяются для монтажа на трубопроводах и ином оборудовании термометров сопротивления ТСП 001-01 и комплектов КТСПР 001-01 в защитных гильзах ГЗ-6,3-6.

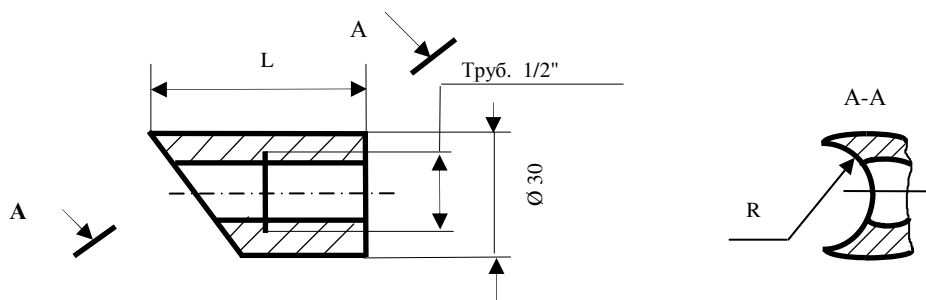


Рисунок 6. Бобышка ДДЖ 8.618.007

Таблица 3. Габаритные и присоединительные размеры бобышки ДДЖ8.618.007

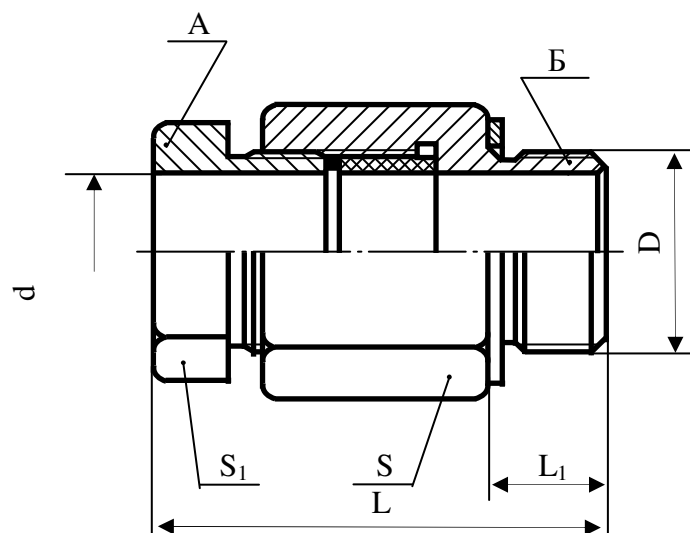
Обозначение	D <sub>v</sub> трубы, мм	L, мм	R, мм	ГЗ-6,3-6 L <sub>монт.</sub> , мм
ДДЖ 8.618.007	20	45	15	40-60
-01	25	40	15	
-02	32	35	20	
-03	40	30	25	
-04	50	30	25	75-95
-05	65	35	35	
-06	80	40	45	
-07	90	50	45	
-08	100	60	50	
-09	125	75	–	160
-10	150	60	–	

**Пример заказа бобышек любого исполнения:**  
при заказе укажите обозначение бобышки и количество

Пример: Бобышка ДДЖ 8.618.007-10 - 10 штук

## ШТУЦЕР ПЕРЕДВИЖНОЙ

Штуцер передвижной предназначен для крепления термоэлектрических преобразователей и термопреобразователей сопротивления в месте измерения температуры. Штуцер позволяет изменять монтажную длину термометров и термопар, что дает возможность их оперативной замены и установки.



\* Материал деталей А и Б сталь 12Х18Н10Т ГОСТ 5632.

Таблица 1. Основные размеры деталей А и Б передвижного штуцера

Обозначение исполнения	Размеры, мм						Масса, кг
	d	D	S	S <sub>1</sub>	L <sub>1</sub>	L	
АСА 4.473.015	10,5	M 20 x 1,5	27	27	14	55	0,13
-01		M 27 x 2,0	36	27	16	57	0,24
ДДЖ 4.473.001	21,5	M 27 x 2,0	36	30	16	60	0,30

### Пример оформления заказа:

Штуцер АСА 4.473.015-01 – X штук.