

ПРЕОБРАЗОВАТЕЛИ ТЕРМОЭЛЕКТРИЧЕСКИЕ ТХА 001, ТХК 001, ТХА 001-02, ТХК 001-02

ДДЖ 2.821.015 ТУ. Номер Госреестра 14461-06

Преобразователи термоэлектрические ТХА 001, ТХК 001 (клеммная головка из фенопласта) и ТХА 001-02, ТХК 001-02 (клеммная головка из алюминия), предназначены для измерения температуры жидких, сыпучих и газообразных неагрессивных и слабо агрессивных сред.

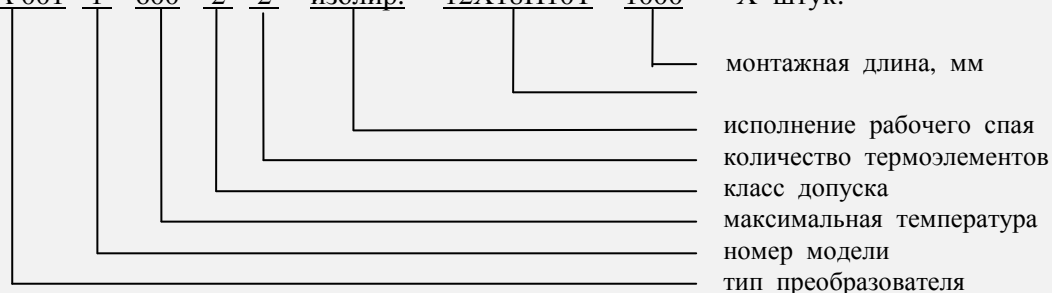
Технические характеристики:

- Диапазон измеряемых температур, °С:
ТХА, ТХК сталь 12Х18Н10Т, мод. 4, L_{МОНТ.} = 10, 20, 40 мм..... от -40 до +400 (+400¹)
ТХА, ТХК сталь 12Х18Н10Т, мод. 4, L_{МОНТ.} > 40 ммот -40 до +600 (+600¹)
ТХК, гильза из стали 12Х18Н10Тот -40 до +600 (+600¹)
ТХА, гильза из стали 12Х18Н10Тот -40 до +700 (+700¹)
 - Внешняя температура эксплуатации, °С :
ТХА 001, ТХК 001 – 50 до +50
ТХА 001-02, ТХК 001-02 – 50 до + 80
 - Номинальная статическая характеристика преобразования : ТХА К
ТХКL
 - Класс допуска:ТХА1, 2
ТХК2
 - Показатель тепловой инерции не более, с40 (мод. 1 и 2); 20 (мод. 3); 8 (мод. 4)
 - Группа виброустойчивости по ГОСТ 12997..... N2
 - Рабочее давление измеряемой среды, МПа 0,4 (мод. 1), 6,3
 - Степень защищенности от внешних воздействий IP54
 - Количество термоэлементов в преобразователе 1, 2
 - Рабочий спай:..... мод. 1 и 2 изолирован
мод. 3..... изолирован или не изолирован
мод. 4 не изолирован
 - Межповерочный интервал, лет 3
 - Внешний вид преобразователей и их основные размеры представлены на рис. 1–4.
 - При измерении температуры движущихся сред руководствоваться «Таблицей предельных скоростей потока измеряемой среды».
- ¹) Оптимальные температуры длительной эксплуатации.

Оформление заказа:

В заявке необходимо указать следующее: тип преобразователя, номер модели, материал защитной гильзы (процентное содержание хрома), максимальную измеряемую температуру, класс допуска, количество термоэлементов, исполнение рабочего спая, длину монтажной части.

ТХА 001 - 1 - 600 - 2 - 2 - изолир. - 12Х18Н10Т - 1000 - X штук.



ООО «ВЛАДИМИРСКИЙ завод «ЭТАЛОН»

ПРЕОБРАЗОВАТЕЛИ ТЕРМОЭЛЕКТРИЧЕСКИЕ
ТХА 001, ТХК 001, ТХА 001-02, ТХК 001-02

ТХА, ХК 001

исполнение ТХА, ТХК 001 с клеммной головкой из фенопласта

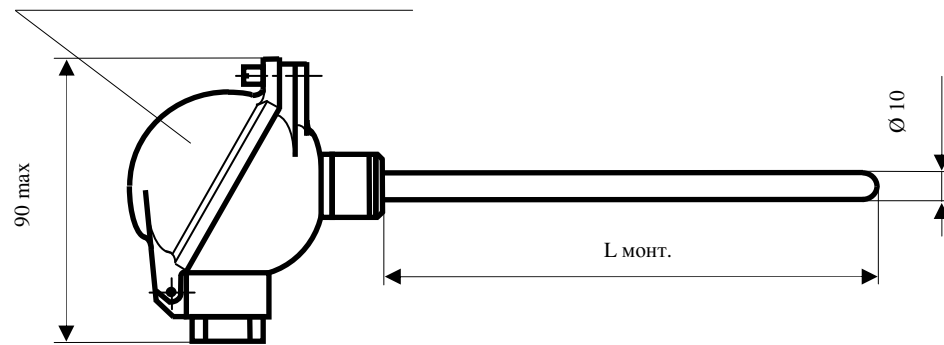


Рисунок 1. Термоэлектрические преобразователи ТХА 001, ТХК 001, ТХА 001-02, ТХК 001-02 модель 1

исполнение ТХА, ТХК 001 с клеммной головкой из алюминия

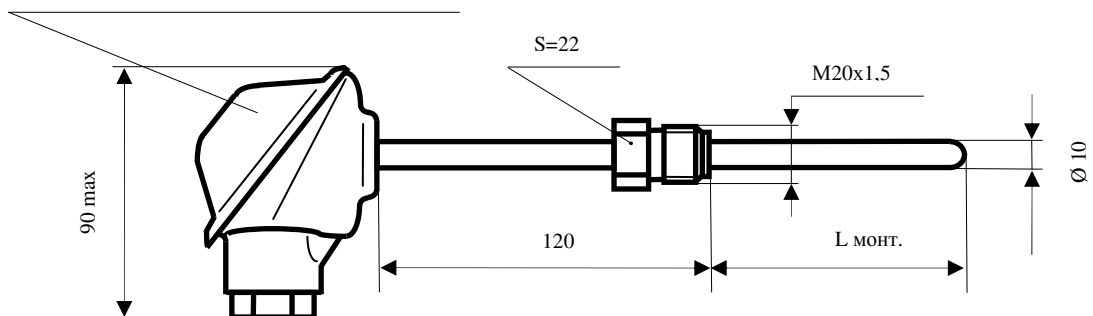


Рисунок 2. Термоэлектрические преобразователи ТХА 001, ТХК 001, ТХА 001-02, ТХК 001-02 модель 2

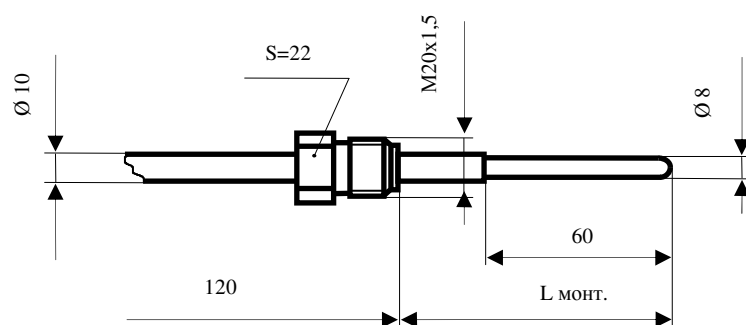


Рисунок 3. Термоэлектрические преобразователи ТХА 001, ТХК 001, ТХА 001-02, ТХК 001-02 модель 3. (Остальное см. на рис. 1 или 2.)

ООО «ВЛАДИМИРСКИЙ завод «ЭТАЛОН»

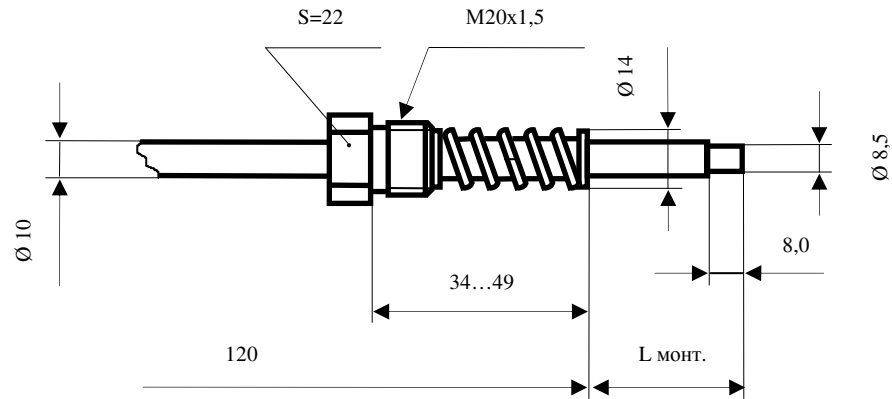


Рисунок 4. Термоэлектрические преобразователи ТХА 001, ТХК 001, ТХА 001-02, ТХК 001-02 модели 4. (Остальное см. на рис. 1 или 2.)

Таблица 1. Длина монтажной части ТХА 001, ТХК 001, ТХА 001-02, ТХК 001-02 моделей 1 - 2 - 3

L _{монт.} мм.	120	160	200	250	320	400	500	630	800	1000	1250	1600	2000	2500	3150
Мод. 1	—	—	—	—	•	•	•	•	•	•	•	•	•	•	•
Мод. 2	•	•	•	•	•	•	•	•	•	•	•	•	•	•	•
Мод. 3	•	•	•	•	•	•	•	•	•	•	•	•	•	•	•

Таблица 2. Длина монтажной части ТХА 001, ТХК 001, ТХА 001-02, ТХК 001-02 модели 4

L _{монт.} мм	10	20	40	80	100	120	160	200	250	320	400	500	630	800	1000	1250	1600	2000
Мод. 4	•	•	•	•	•	•	•	•	•	•	•	•	•	•	•	•	•	•

ПРЕОБРАЗОВАТЕЛИ ТЕРМОЭЛЕКТРИЧЕСКИЕ ТХА 001-01, ТХК 001-01 модель 1

ДДЖ 2.821.015 ТУ. Номер Госреестра 14461-06

Преобразователи термоэлектрические ТХА 001-01 и ТХК 001-01 модели 1 предназначены для измерения температуры в атмосфере чистого воздуха и газообразных химически неагрессивных сред с влажностью не более 80 %.

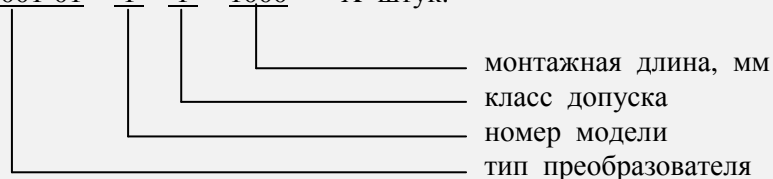
Технические характеристики:

- Диапазон измеряемых температур, °С
ТХА 001-01..... от -40 до +900
ТХК 001-01..... от -40 до +600
- Номинальное значение измеряемых температур
(оптимальные температуры длительной эксплуатации), °С
ТХА 001-01..... +700
ТХК 001-01..... +600
- Номинальная статическая характеристика преобразования
ТХА 001-01..... К
ТХК 001-01..... L
- Класс допускаТХА 001-01..... 1; 2
ТХК 001-01..... 2
- Пределы допускаемой погрешностипо ГОСТ 6616-94
- Показатель тепловой инерции не более, с.....5
- Герметичность по отношению к измеряемой среде.....негерметичны
- Группа виброустойчивости по ГОСТ 12997.....N2
- Степень защищенности от внешних воздействий.....IP00
- Количество термоэлементов в термопаре1
- Диаметр термоэлектродов, мм.....1,2
- Межповерочный интервал, год.....3
- Внешний вид и основные размеры термопар представлены на рис. 1 и в табл. 1

Оформление заказа:

В заявке необходимо указать следующее: тип преобразователя, номер модели, класс допуска, длину L монтажной части, заказываемое количество.

ТХА 001-01 - 1 - 1 - 1000 - X штук.



ООО «ВЛАДИМИРСКИЙ завод «ЭТАЛОН»

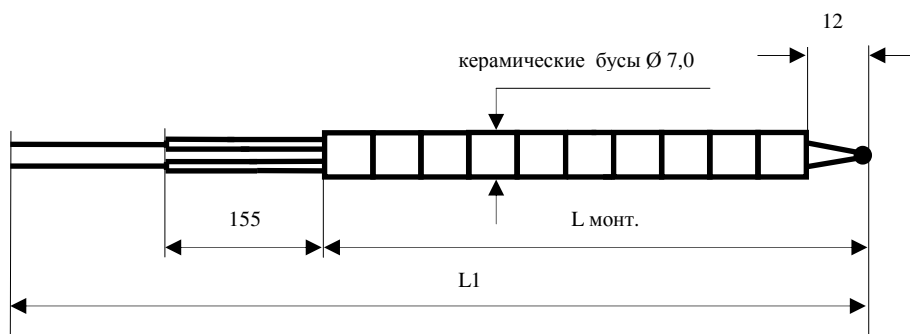


Рисунок 1. Преобразователи термоэлектрические ТХА 001-01, ТХК 001-01 модель 1

Таблица 1. Монтажные и габаритные размеры ТХА 001-01, ТХК 001-01 модель 1

Лмонт, мм	1000	1250	1600	2000	2500	3150	3550	4000	4500	5000	5600
L ₁ , мм	1180	1430	1780	2180	2680	3330	3730	4180	4680	5180	5780

Продолжение таблицы 1

Lмонт, мм	6300	7100	8000	9000	10000	11200	12500	14000	16000	18000	20000
L ₁ , мм	6480	7280	8180	9180	10180	11380	12680	14180	16180	18180	20180

ПРЕОБРАЗОВАТЕЛЬ ТЕРМОЭЛЕКТРИЧЕСКИЙ ТХА 001-01 моделей 5 и 6

ДДЖ 2.821.015 ТУ. Номер Госреестра 14461-06

Преобразователи термоэлектрические ТХА 001-01 моделей 5 и 6 предназначены для измерения температуры расплавленного электролита в ваннах электролизёров.

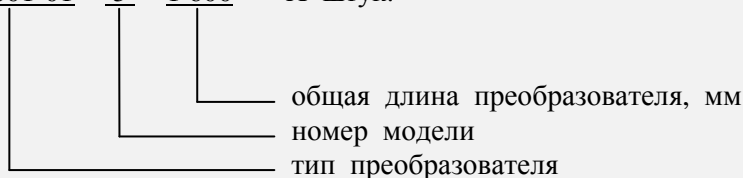
Технические характеристики:

- Измеряемые температуры, °С +1000
- Номинальная статическая характеристика преобразования.....К
- Класс допуска.....1
- Пределы допускаемой погрешности согласно ГОСТ 6616-94
- Показатель тепловой инерции не более, с :
мод. 5.....20
мод. 6.....40
- Герметичность по отношению к измеряемой среде.....негерметичны
- Степень защищенности от внешних воздействий.....IP00
- Материал защитной гильзы.....15X25T
- Рабочий спай.....не изолирован
- Диаметр термоэлектродов, мм.....1,2
- Общая длина L термоэлектрического преобразователя, мм 1 600, 2 100
- Внешний вид преобразователей и их основные размеры представлены на рис. 1–2.

Оформление заказа:

В заявке необходимо указать следующее: тип преобразователя, номер модели, общую длину L преобразователя, заказываемое количество.

ТХА 001-01 - 5 - 1 600 - X штук.



ООО «ВЛАДИМИРСКИЙ завод «ЭТАЛОН»

www.vladetalon.ru

2019

e-mail: omis@vladetalon.ru

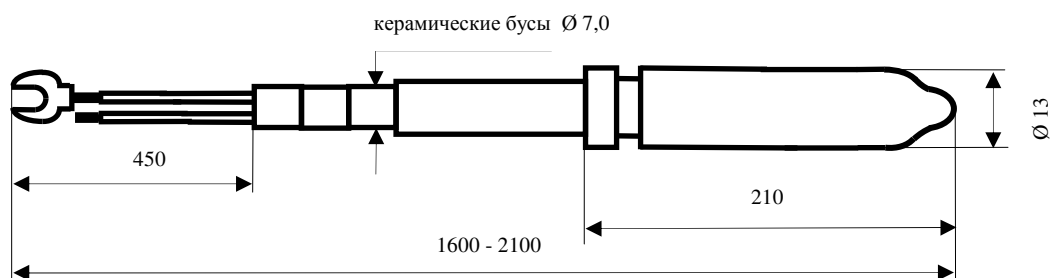


Рисунок 1. Преобразователь термоэлектрический ТХА 001-01 модель 5

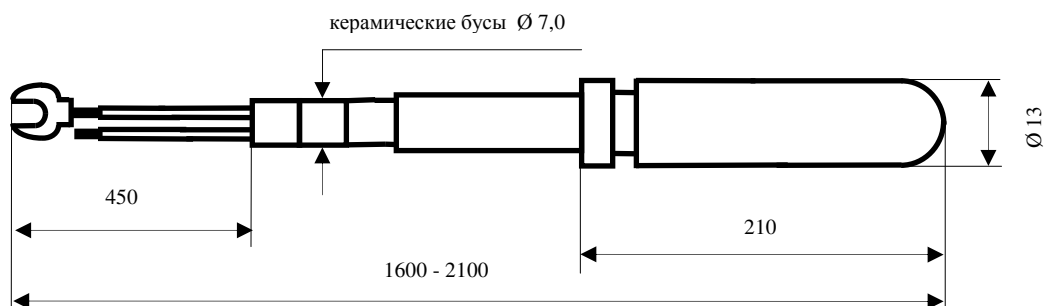


Рисунок 2. Преобразователь термоэлектрический ТХА 001-01 модель 6

ДДЖ 2.821.015 ТУ. Номер Госреестра 14461-06.

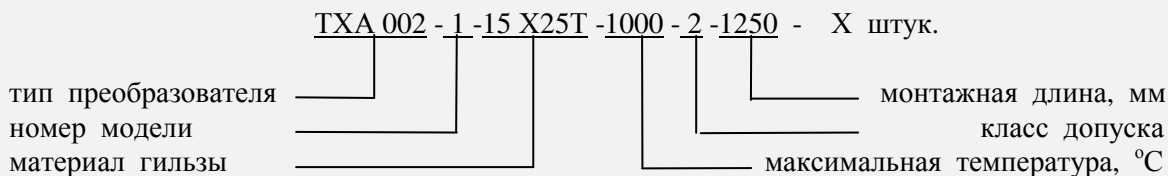
Преобразователи термоэлектрические ТХА 002, ТХК 002 предназначены для измерения температуры жидких, сыпучих и газообразных химически неагрессивных и слабо агрессивных сред.

Технические характеристики:

- Диапазон измеряемых температур, °С:
 ТХА 002 в защитной гильзе Ø 20 мм из стали 15Х25Т
 (газовые и жидкие агрессивные среды, газы с содержанием серы)... от -40 до+1000* (+750¹)
 ТХА 002 в защитной гильзе Ø 20 мм из стали 12Х18Н10Т
 (неподвижная окислительная газовая среда, отсутствие нагрузок) от -40 до+800** (+700¹)
 ТХК 002 в защитной гильзе Ø 20 мм из стали 12Х18Н10Т
 (газовые потоки, механические нагрузки) от -40 до+600*** (+600¹)
- Номинальная статическая характеристика преобразования: ТХА 002..... К
 ТХК 002..... L
- Класс допуска: ТХА 002 (кроме мод. 3)1, 2
 ТХА 002 (мод. 3) и ТХК 0022
- Показатель тепловой инерции не более, с модели 1, 2, 3.....180
- Группа виброустойчивости по ГОСТ 12997.....N2
- Степень защищенности от внешних воздействий.....IP54
- Рабочее давление, Мпа:
 мод. 1, 3.....0,25
 мод. 24,0
- Межповерочный интервал, лет.....3
- Конструкция термоэлектрического преобразователя предусматривает возможность замены неисправной термометрической вставки.
- 1) Оптимальные температуры длительной эксплуатации.
- * сталь неустойчива в серосодержащих средах.
- ** не рекомендуется эксплуатация при температурах от 400 до 700 °С из-за охрупчивания
- *** сталь неустойчива в соляной, серной, плавиковой, фосфорной и других кислотах.

Оформление заказа:

В заявке необходимо указать следующее: тип преобразователя, номер модели, материал защитной гильзы, максимальную измеряемую температуру, класс допуска, длину монтажной части, заказываемое количество.



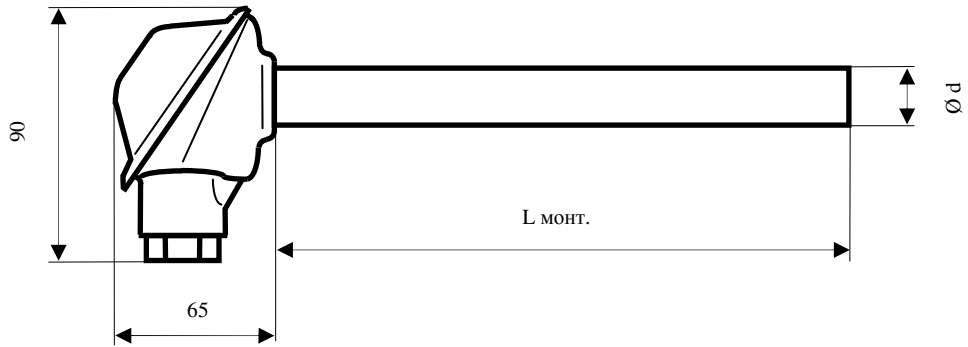


Рисунок 1. Термоэлектрические преобразователи ТХА 002 и ТХК 002 модель 1

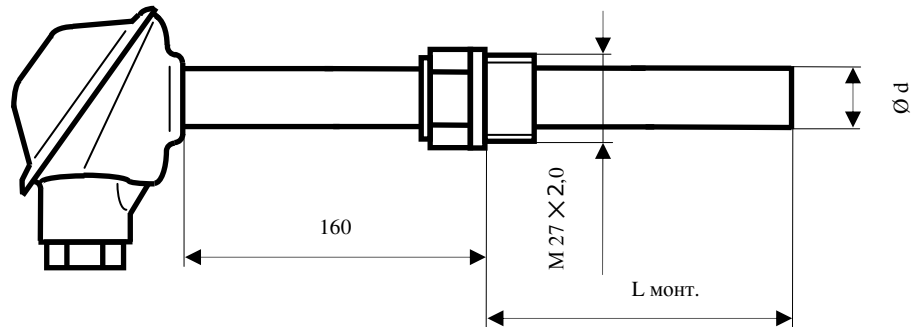


Рисунок 2. Термоэлектрические преобразователи ТХА 002 и ТХК 002 модель 2

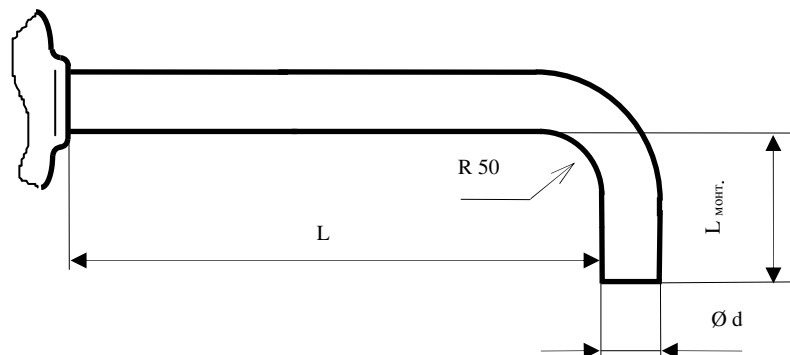


Рисунок 3. Термоэлектрические преобразователи ТХА 002 и ТХК 002 модель 3

Таблица 1. Длина монтажной части термопар ТХА 002 и ТХК 002

L _{МОНТ.} , мм.		320	400	500	630	800	1000	1250	1600	2000	2500	3150
Модели 1, 2,		•	•	•	•	•	•	•	•	•	•	•
Модель 3	L _{МОНТ.}	–	–	•	–	–	•	–	•	–	–	–
	L	–	–	400	–	–	800	–	1250	–	–	–

ПРЕОБРАЗОВАТЕЛИ ТЕРМОЭЛЕКТРИЧЕСКИЕ ТХА 002-01, ТХК 002-01

ДДЖ 2.821.015 ТУ. Номер Госреестра 14461-06

Преобразователи термоэлектрические ТХА 002-01, ТХК 002-01 предназначены для измерения температуры в атмосфере чистого воздуха и газообразных химически неагрессивных сред с влажностью не более 80%; могут использоваться в качестве термометрических вставок в преобразователях ТХА 002 и ТХК 002.

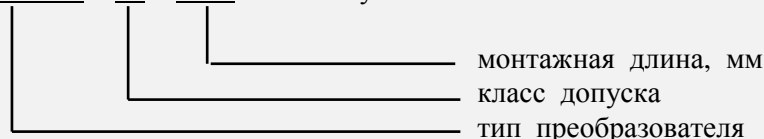
Технические характеристики:

- Диапазон измеряемых температур, °С :
ТХА 002-01.....от -40 до +1000
ТХК 002-01.....от -40 до +600
- Номинальные значения измеряемых температур (оптимальные температуры длительной эксплуатации), °С:
ТХА 002-01.....+750
ТХК 002-01.....+600
- Номинальная статическая характеристика преобразования:
ТХА 002-01.....К
ТХК 002-01.....L
- Класс допуска :
ТХА 002-01.....1, 2
ТХК 002-01.....2
- Показатель тепловой инерции не более, с.....20
- Группа виброустойчивости по ГОСТ 12997.....N2
- Степень защищенности от внешних воздействий.....IP00
- Герметичность по отношению к измеряемой среде.....негерметичны
- Количество термоэлементов в преобразователе.....1
- Диаметр термоэлектродов, мм.....3,2
- Межповерочный интервал, год3
- Внешний вид термопар и их основные размеры представлены на рис. 1 и в табл. 1

Оформление заказа:

В заявке необходимо указать следующее: тип преобразователя, класс допуска, длину монтажной части, заказываемое количество.

ТХА 002-01 - 1 - 1000 - X штук.



ООО «ВЛАДИМИРСКИЙ завод «ЭТАЛОН»

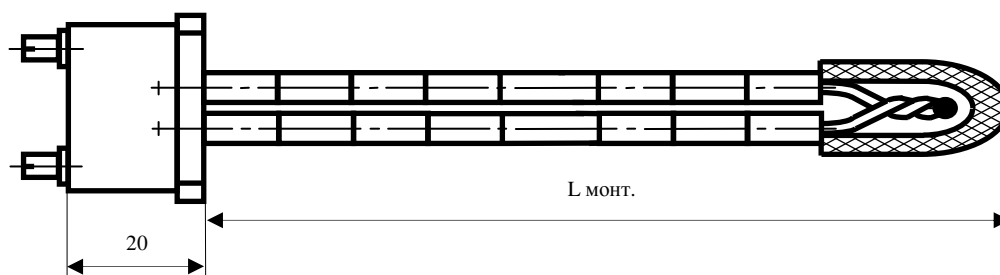


Рисунок 1. Преобразователи термоэлектрические ТХА 002-01, ТХК 002-01

Таблица 1. Монтажная длина ТХА 002-01, ТХК 002-01

$L_{\text{монт.}}$, мм	320	400	500	630	800	1000	1250	1600	2000	2500	3150

ПРЕОБРАЗОВАТЕЛИ ТЕРМОЭЛЕКТРИЧЕСКИЕ ТХА 003, ТХК 003

ДДЖ 2.821.015 ТУ. Номер Госреестра 14461-06.

Преобразователи термоэлектрические ТХА 003 и ТХК 003 предназначены для измерения температуры твёрдых тел, а также корпусов и головок червячных прессов для прессования пластмасс и резиновых смесей.

Технические характеристики:

- Диапазон измеряемых температур, °C
ТХА, ТХК (мод. 3, 4, 5, 6)..... от -40 до +300 (+200¹)
ТХК (мод. 1, 2, 7, 8)..... от -40 до +400 (+300¹)
ТХА (мод. 1, 2, 7, 8) от -40 до +600 (+600¹)
 - Номинальная статическая характеристика преобразования: ТХКL
ТХАK
 - Класс допуска ТХА.....1, 2
ТХК 2
 - Предел допускаемого отклонения от НСХ, °C
ТХА 1-го класса при диапазоне измерений от -40 до +375 °C±1,5
при диапазоне измерений св. +375 до +600 °C..... ±0,004t
ТХА и ТХК 2-го класса при диапазоне измерений от -40 до +333,4 °C±2,5
ТХА 2-го класса при диапазоне измерений св. +333,4 до +600 °C..... ±0,0075t
ТХК 2-го класса при диапазоне измерений св. +333,4 до +400 °C±0,0075t
 - Показатель тепловой инерции не более, с мод. 6 8
мод. 1, 2..... 10
мод. 3,4,5, 7, 815
 - Группа виброустойчивости по ГОСТ 12997 N2
 - Герметичность по отношению к измеряемой среде: мод. 4, 5, 7, 8 герметичны
мод. 1,2,3, 6негерметичны
 - Рабочее давление измеряемой среды, Мпа: мод. 4, 5, 7, 8 0,4
 - Степень защищенности от внешних воздействийIP00
 - Рабочий спай: мод. 1, 2, 6..... не изолирован
мод. 3,4,5, 7, 8 изолирован
 - Материал защитной гильзы: мод. 1,2, 4,5,6,7,8.....12X18H10T
мод. 3 ЛС-63
 - Межповерочный интервал, лет3
 - Внешний вид преобразователей и их основные размеры представлены на рис. 1–6.
- ¹) Оптимальные температуры длительной эксплуатации.

Оформление заказа:

В заявке необходимо указать следующее: тип преобразователя, номер модели, класс допуска, длину монтажной части, длину кабельного вывода, заказываемое количество.

ТХА 003 - 1 - 1 - 250 - 2500 - X штук.

длина кабеля, мм
монтажная длина, мм
класс допуска
номер модели
тип преобразователя

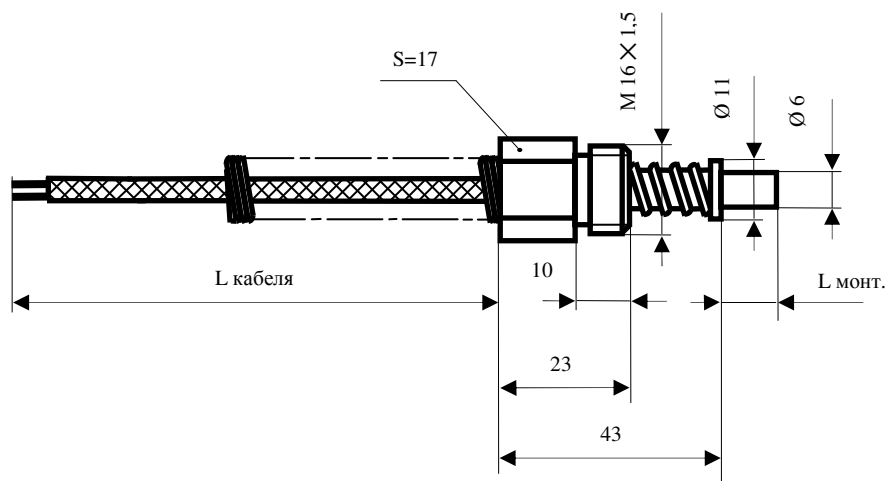


Рисунок 1. Термоэлектрические преобразователи ТХА 003 и ТХК 003 моделей 1 и 7

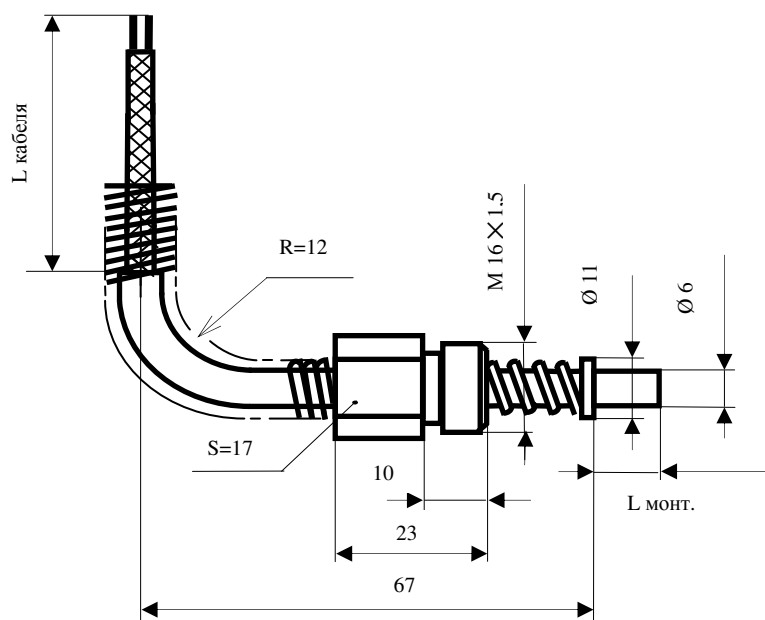


Рисунок 2. Термоэлектрические преобразователи ТХА 003 и ТХК 003 моделей 2 и 8

Таблица 1. Длина монтажной части термопар ТХА 003 и ТХК 003

Номер модели	L _{монтажная} , мм										
	10	32	60	80	100	120	160	200	250	320	400
1, 2, 7, 8	•	•	•	•	•	•	•	•	•	•	–
5	–	–	–	–	–	–	–	–	•	–	•

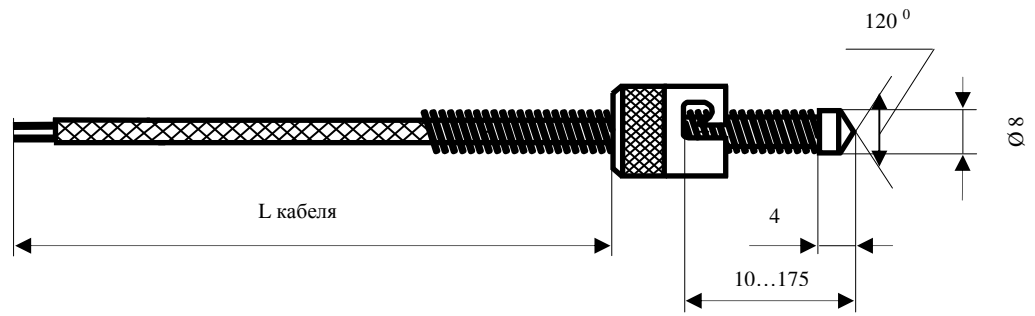


Рисунок 3. Термоэлектрические преобразователи ТХА 003 и ТХК 003 модель 3

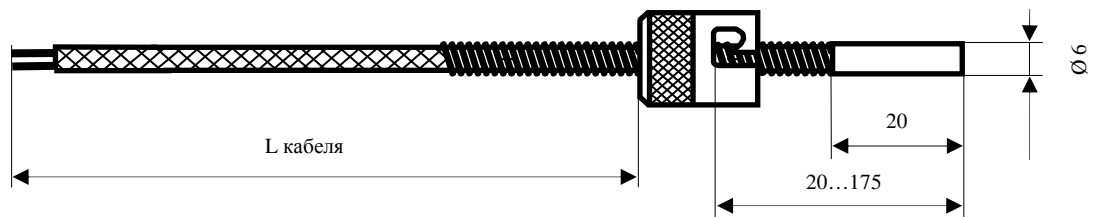


Рисунок 4. Термоэлектрические преобразователи ТХА 003 и ТХК 003 модель 4

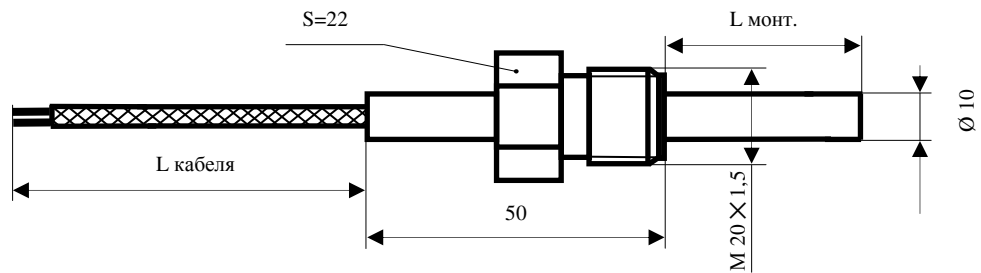


Рисунок 5. Термоэлектрические преобразователи ТХА 003 и ТХК 003 модель 5



Рисунок 6. Термоэлектрические преобразователи ТХА 003 и ТХК 003 модель 6

ПРЕОБРАЗОВАТЕЛИ ТЕРМОЭЛЕКТРИЧЕСКИЕ ТЖК 003

ДДЖ 2.821.152 ТУ. Номер Госреестра 14461-06

Преобразователи термоэлектрические ТЖК 003 предназначены для измерения температуры твёрдых тел, а также корпусов и головок термопластавтоматов, литьевых машин и прессов для прессования пластмасс и резиновых смесей.

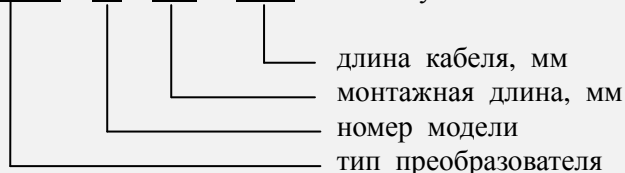
Технические характеристики:

- Диапазон измеряемых температур, °C
ТЖК (мод. 3,4,5,6)от -40 до +300 (+200¹)
ТЖК (мод. 1, 2, 7, 8).....от -40 до +400 (+300¹)
 - Номинальная статическая характеристика преобразования.....J
 - Класс допуска2
 - Предел допускаемого отклонения от НСХ, °C
при диапазоне измерений от -40 до +333,4 °C±2,5
при диапазоне измерений св. +333,4 до +400 °C±0,0075t
 - Показатель тепловой инерции не более, с :
мод. 6.....8
мод. 1, 2.....10
мод. 3,4,5,7, 815
 - Группа виброустойчивости по ГОСТ 12997.....N2
 - Герметичность по отношению к измеряемой среде : мод. 4, 5, 7, 8..... герметичны
мод. 1,2,3, 6 негерметичны
 - Рабочее давление измеряемой среды, Мпа мод. 4, 5, 70,4
 - Степень защищенности от внешних воздействий..... IP00
 - Рабочий спай:.....мод. 1, 2, 6.....не изолирован
мод. 3,4,5,7, 8.....изолирован
 - Материал защитной гильзы мод. 1,2,4,5,6,7,8.....12X18Н10Т
мод. 3ЛС-63
 - Межповерочный интервал, лет.....3
- Внешний вид преобразователей и их основные размеры представлены на рис. 1–6.
- 1) Оптимальные температуры длительной эксплуатации.

Оформление заказа:

В заявке необходимо указать следующее: тип преобразователя, номер модели, длину монтажной части, длину кабельного вывода, заказываемое количество.

ТЖК 003 - 1 - 250 - 2500 - X штук.



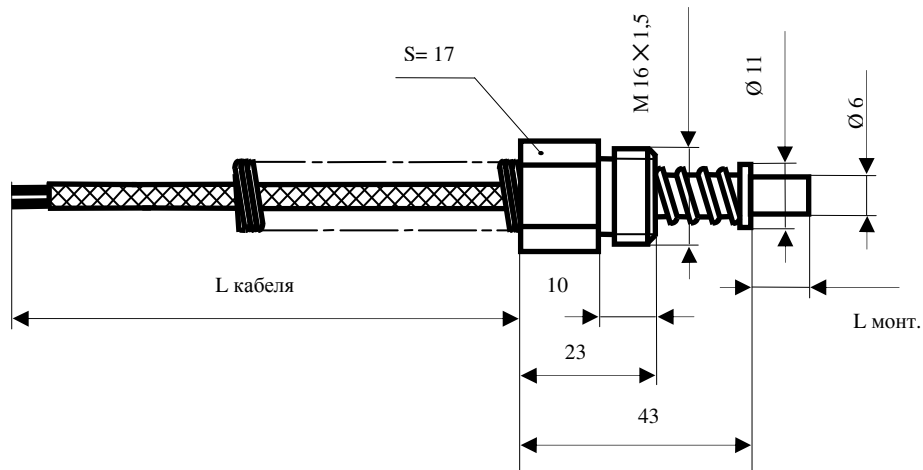


Рисунок 1. Термоэлектрические преобразователи ТЖК 003 моделей 1 и 7

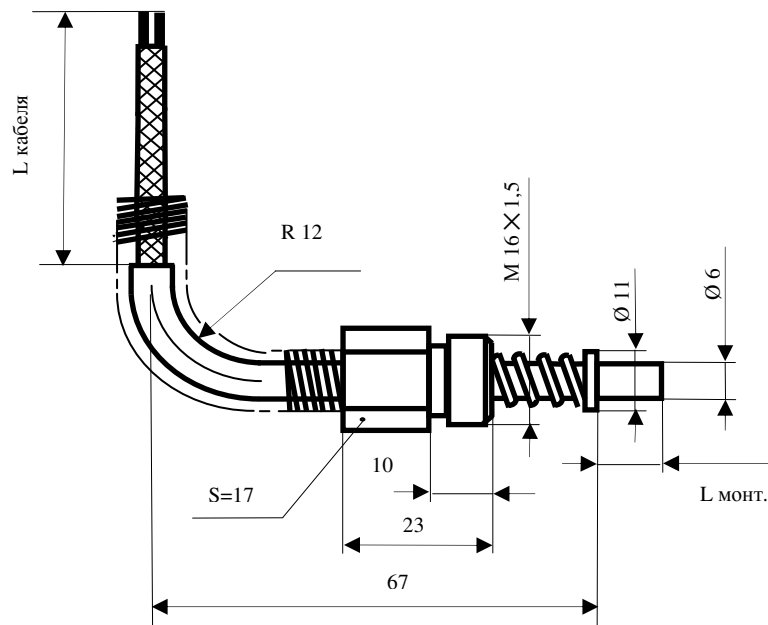


Рисунок 2. Термоэлектрические преобразователи ТЖК 003 моделей 2 и 8

Таблица 1. Длина монтажной части ТЖК 003

Номер модели	L монтажная, мм										
	10	32	60	80	100	120	160	200	250	320	400
1, 2, 7,8	•	•	•	•	•	•	•	•	•	•	—
5	—	—	—	—	—	—	—	—	•	—	•
	L кабеля, мм										
1,2,3,4,5,6,7,8	1000		2000		3000						

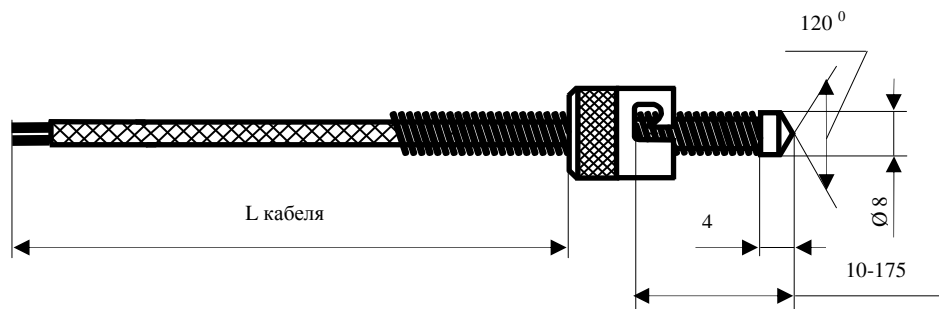


Рисунок 3. Термоэлектрический преобразователь ТЖК 003 модель 3

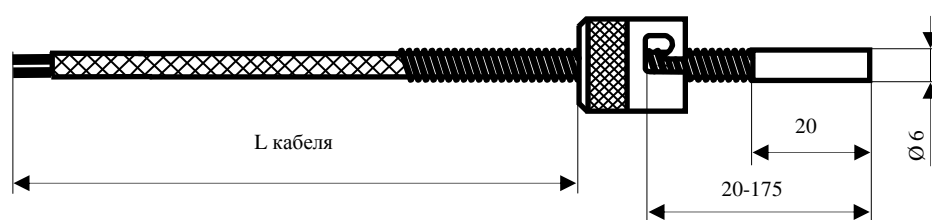


Рисунок 4. Термоэлектрический преобразователь ТЖК 003 модель 4

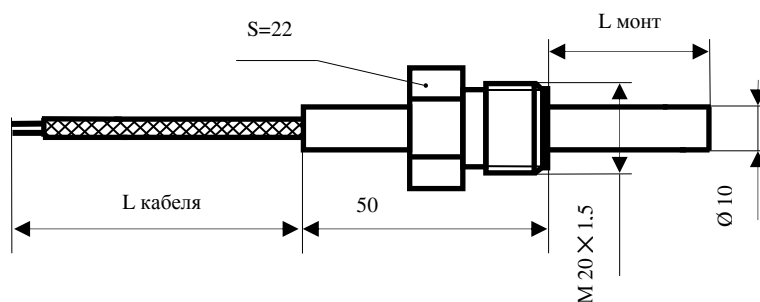


Рисунок 5. Термоэлектрический преобразователь ТЖК 003 модель 5



Рисунок 6. Термоэлектрический преобразователь ТЖК 003 модель 6

ПРЕОБРАЗОВАТЕЛИ ТЕРМОЭЛЕКТРИЧЕСКИЕ ТХК 004 и ТХК 004-01

Номер Госреестра 14461-06.

Преобразователи термоэлектрические ТХК 004 и ТХК 004-01 предназначены для использования в системах автоматики котлов, печей и теплогенераторов для предотвращения повторной подачи газа при отключенном запальнике. Термоэлектрические преобразователи ТХК 004 и ТХК 004-01 соответствуют требованиям ГОСТ 6616, ГОСТ Р50431, ГОСТ Р50342.

Технические характеристики:

- Рабочая температура, °С.....+ 600
- Термо эдс не менее, мВ
 - при температуре 400 °С.....30
 - при температуре 500 °С.....40
- Показатель тепловой инерции не более, с.....30
- Герметичность по отношению к измеряемой среде.....негерметичны
- Материал термоэлектродов.....хромель-копель
- Конструкция преобразователей допускает изменение их формы путем выгибания трубки непосредственно при монтаже
- Для преобразователя ТХК 004-01 общая длина L и наличие крепёжной гайки определяются заказчиком
- Внешний вид преобразователей и их основные размеры указаны на рис. 1.

Оформление заказа:

В заявке необходимо указать следующее: тип преобразователя, общую длину и наличие гайки (только для ТХК 004-01), заказываемое количество.

ТХК 004-01 - 300 - с гайкой - X штук.

наличие гайки
общая длина L, мм
тип преобразователя

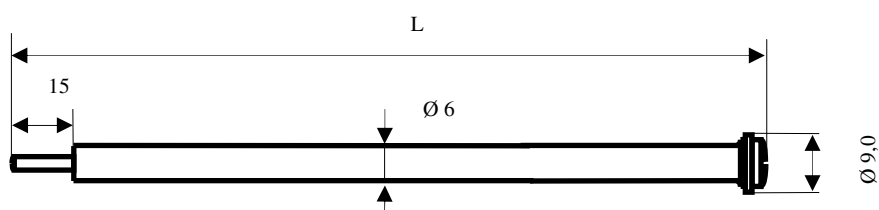


Рисунок 1. Термоэлектрический преобразователь ТХК 004-01

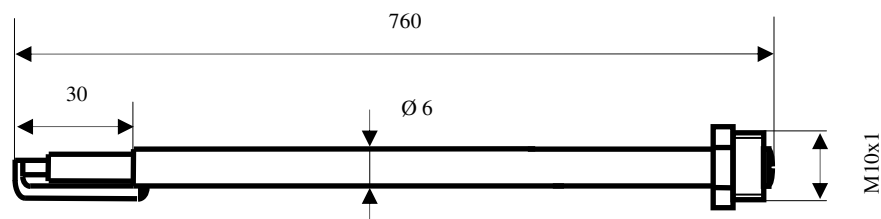


Рисунок 2. Термоэлектрический преобразователь ТХК 004

ООО «ВЛАДИМИРСКИЙ завод «ЭТАЛОН»

www.vladetalon.ru

2019

e-mail: omis@vladetalon.ru