

БОБЫШКИ

ДДЖ 8.618.024

Бобышки применяются для монтажа на трубопроводах и ином оборудовании термopреобразователей сопротивления и термopар, имеющих упорные шайбы и крепежные штуцера. В зависимости от конструктивного исполнения бобышки подразделяются на следующие типы:

Рисунок 1

Бобышка ДДЖ 8.618.024 (Материал: Ст. 20)

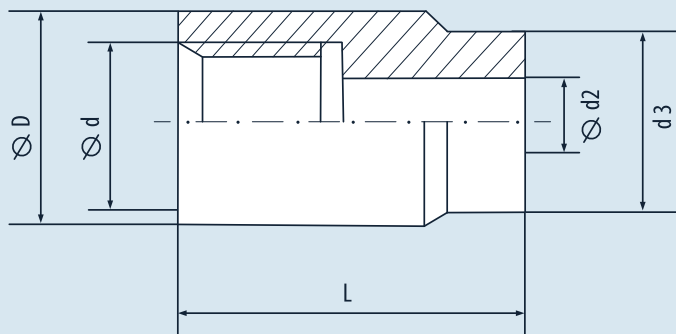


Таблица 1. Основные размеры бобышки ДДЖ 8.618.024

| Обозначение | Марка | Размеры, мм | | | | |
|--------------|----------|-------------|----|-----------|----|----|
| | | D | L | d | d2 | d3 |
| ДДЖ8.618.024 | БПГ-М20 | 33 | 50 | M20x1,5 | 18 | 24 |
| -01 | БПГ-М20 | 33 | 70 | M20x1,5 | 18 | 24 |
| -02 | БПГ-М20 | 33 | 80 | M20x1,5 | 18 | 24 |
| -03 | БПГ-1/2" | 33 | 50 | Труб.1/2" | 18 | 24 |
| -04 | БПГ-1/2" | 33 | 70 | Труб.1/2" | 18 | 24 |
| -05 | БПГ-1/2" | 33 | 80 | Труб.1/2" | 18 | 24 |
| -06 | БПГ-М27 | 42 | 50 | M27x2 | 22 | 30 |
| -07 | БПГ-М27 | 42 | 70 | M27x2 | 22 | 30 |
| -08 | БПГ-М27 | 42 | 80 | M27x2 | 22 | 30 |
| -09 | БПГ-М33 | 52 | 70 | M33x2 | 31 | 36 |
| -10 | БПГ-М33 | 52 | 80 | M33x2 | 31 | 36 |
| -11 | БПГ-М33 | 52 | 90 | M33x2 | 31 | 36 |
| -12 | БПГ-М33 | 52 | 50 | M33x2 | 31 | 36 |
| -13 | БПГ-М18 | 33 | 50 | M18x1,5 | 17 | 22 |

БОБЫШКИ

ДДЖ 8.618.025, ДДЖ8.618.027

Бобышки применяются для монтажа на трубопроводах и ином оборудовании термopреобразователей сопротивления и термopар, имеющих упорные шайбы и крепежные штуцера. В зависимости от конструктивного исполнения бобышки подразделяются на следующие типы:

Рисунок 2

Бобышка ДДЖ 8.618.025 (материал: ст 3)

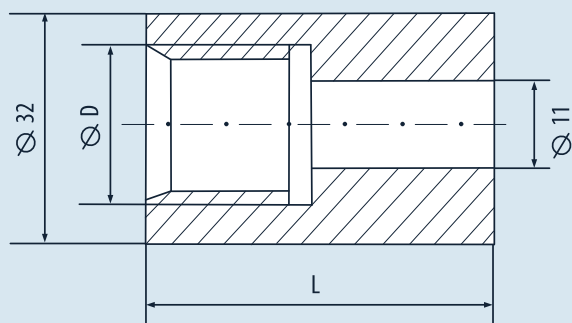


Рисунок 3

Бобышка ДДЖ8.618.025 (остальные размеры на рис. 2)

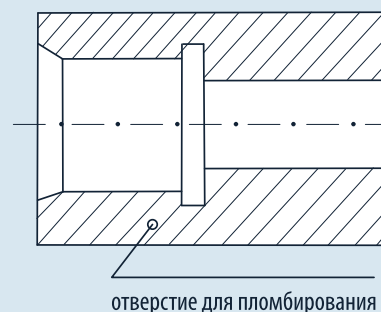


Рисунок 4

Бобышка ДДЖ8.618.025 (остальные размеры на рис. 2)

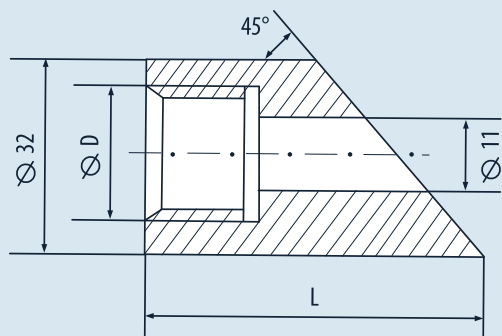


Рисунок 5

Бобышка ДДЖ8.618.025 (остальные размеры на рис. 2)

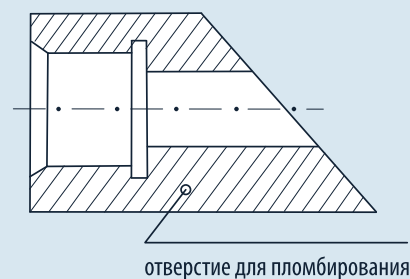
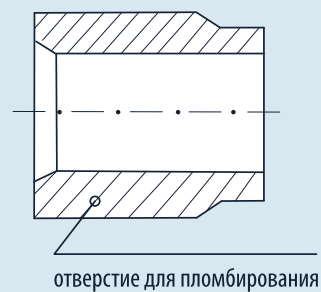
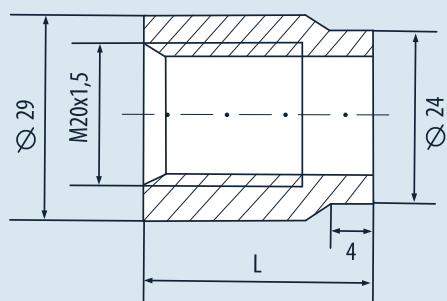


Рисунок 6

Бобышка ДДЖ8.618.027 Мод.1. Для установки защитных гильз ГЗ-2 на 2 МПа. Мод. 2 с отверстием для пломбирования. (материал ст.3)



БОБЫШКИ

ДДЖ 8.618.025, ДДЖ8.618.027

Таблица 2. Основные размеры бобышки ДДЖ 8.618.025

| Обозначение | Марка | Номер рисунка | L, мм | D, мм |
|--------------|----------|---------------|-------|-------------|
| ДДЖ8.618.025 | БПТ-М20 | 2 | 30 | М20х1,5 |
| -01 | БПТ-М20 | 2 | 40 | М20х1,5 |
| -02 | БПТ-М20 | 2 | 50 | М20х1,5 |
| -03 | БПТ-М20 | 3 | 30 | М20х1,5 |
| -04 | БПТ-М20 | 3 | 40 | М20х1,5 |
| -05 | БПТ-М20 | 3 | 50 | М20х1,5 |
| -06 | БКТ-М20 | 4 | 50 | М20х1,5 |
| -07 | БКТ-М20 | 4 | 60 | М20х1,5 |
| -08 | БКТ-М20 | 4 | 70 | М20х1,5 |
| -09 | БКТ-М20 | 5 | 50 | М20х1,5 |
| -10 | БКТ-М20 | 5 | 60 | М20х1,5 |
| -11 | БКТ-М20 | 5 | 70 | М20х1,5 |
| -12 | БПТ-1/2" | 2 | 30 | Трубн. 1/2" |
| -13 | БПТ-1/2" | 2 | 40 | Трубн. 1/2" |
| -14 | БПТ-1/2" | 2 | 50 | Трубн. 1/2" |
| -15 | БПТ-1/2" | 3 | 30 | Трубн. 1/2" |
| -16 | БПТ-1/2" | 3 | 40 | Трубн. 1/2" |
| -17 | БПТ-1/2" | 3 | 50 | Трубн. 1/2" |
| -18 | БКТ-1/2" | 4 | 50 | Трубн. 1/2" |
| -19 | БКТ-1/2" | 4 | 60 | Трубн. 1/2" |
| -20 | БКТ-1/2" | 4 | 70 | Трубн. 1/2" |
| -21 | БКТ-1/2" | 5 | 50 | Трубн. 1/2" |
| -22 | БКТ-1/2" | 5 | 60 | Трубн. 1/2" |
| -23 | БКТ-1/2" | 5 | 70 | Трубн. 1/2" |

БОБЫШКИ

ДДЖ 8.618.025, ДДЖ8.618.027

Таблица 3. Основные размеры бобышки ДДЖ8.618.027

| Обозначение | Длина L, мм | Модель |
|-----------------|-------------|--------|
| ДДЖ8.618.027 | 20 | 1 |
| ДДЖ8.618.027-01 | 30 | |
| ДДЖ8.618.027-02 | 40 | |
| ДДЖ8.618.027-03 | 50 | |
| ДДЖ8.618.027-04 | 60 | |
| ДДЖ8.618.027-05 | 70 | |
| ДДЖ8.618.027-06 | 80 | |
| ДДЖ8.618.027-07 | 90 | |
| ДДЖ8.618.027-08 | 20 | 2 |
| ДДЖ8.618.027-09 | 30 | |
| ДДЖ8.618.027-10 | 40 | |
| ДДЖ8.618.027-11 | 50 | |
| ДДЖ8.618.027-12 | 60 | |
| ДДЖ8.618.027-13 | 70 | |
| ДДЖ8.618.027-14 | 80 | |
| ДДЖ8.618.027-15 | 90 | |

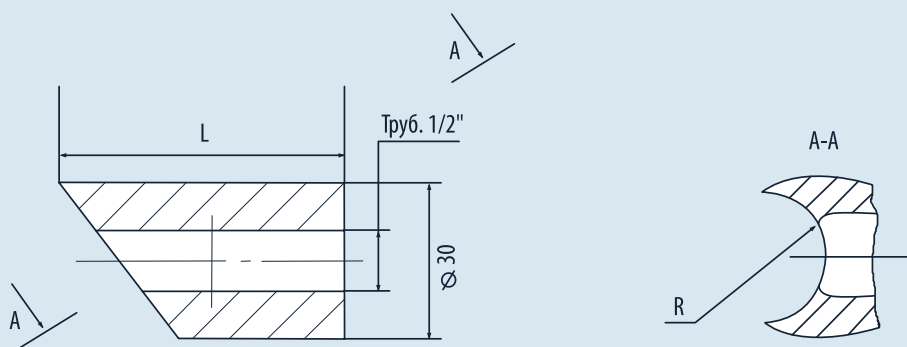
БОБЫШКИ

ДДЖ 8.618.007

Применяются для монтажа на трубопроводах и ином оборудовании термометров сопротивления ТСП 001-01 и комплектов КТСПР 001-01 в защитных гильзах ГЗ-6,3-6.

Рисунок 6

Бобышка ДДЖ 8.618.007



БОБЫШКИ ДДЖ8.618.007

Таблица 2. Основные размеры бобышки ДДЖ 8.618.007

| Обозначение | Ду трубы, мм | L, мм | R, мм | ГЗ-6,3-6 L монт., мм |
|--------------|--------------|-------|-------|----------------------|
| ДДЖ8.618.007 | 20 | 45 | 15 | 40-60 |
| -01 | 25 | 40 | 15 | |
| -02 | 32 | 35 | 20 | |
| -03 | 40 | 30 | 25 | |
| -04 | 50 | 30 | 25 | 75-95 |
| -05 | 65 | 35 | 35 | |
| -06 | 80 | 40 | 45 | |
| -07 | 90 | 50 | 45 | |
| -08 | 100 | 60 | 50 | |
| -09 | 125 | 75 | — | 160 |
| -10 | 150 | 60 | — | |

Пример заказа бобышек любого исполнения:
при заказе укажите обозначение бобышки и количество.

Пример: Бобышка ДДЖ 8.618.007-10 - 10 штук

