

# 30 ГИЛЬЗЫ ЗАЩИТНЫЕ

## ГЗ-2, ГЗ-6.3, ГЗ-25, ГЗ-32, ГЗ-50

Гильзы защитные с внутренней резьбой для крепления термопреобразователей сопротивления и преобразователей термоэлектрических предназначены для их монтажа в сосуды под давлением, паровые котлы, трубопроводы и другие устройства.





### Технические характеристики:

- Рабочее давление измеряемой среды, МПа \_\_\_\_\_ 2; 6,3; 25; 32; 50
- Материал защитных гильз на давления:
  - 2 МПа: погружная часть - сталь 12Х18Н10Т  
штуцер - Ст 20
  - 6,3, 25, 32 и 50 МПа: погружная часть и штуцер - сталь 12Х18Н10Т
- Максимальная рабочая температура, °С \_\_\_\_\_ +600
- Диаметр гильз средств измерений, устанавливаемых в гильзы защитные, мм \_\_\_\_\_ 6; 8; 10
- Монтажные и габаритные размеры защитных гильз приведены в таблицах \_\_\_\_\_ 1, 2, 3
- Способ крепления на трубопроводе защитных гильз на давления:
  - 2 МПа \_\_\_\_\_ резьбовое соединение или сварка
  - 6,3, 25, 32 и 50 МПа \_\_\_\_\_ резьбовое соединение
- При измерении температуры движущихся сред пользоваться «Таблицей предельных скоростей потока измеряемой среды».
- При расчете рабочего давления учитывать что 1 Мпа равно 10 Атмосфер

### Оформление заказа:

В заявке необходимо указать следующее: тип гильзы, размер крепежной резьбы гильзы, диаметр гильзы средства измерения, модель гильзы (при ее наличии), длину монтажной части гильзы, заказываемое количество.

**ГЗ-25 — 27 — 10 — Модель — 100 — X штук**

				
тип гильзы, где 25 – рабочее давление	крепежная резьба гильзы (при наличии)	диаметр гильзы средства измерения	модель гильзы (при наличии)	монтажная длина гильзы, мм



600026, г. Владимир,  
ул. Лакина, д.1А,  
этаж 1, помещ. 3.



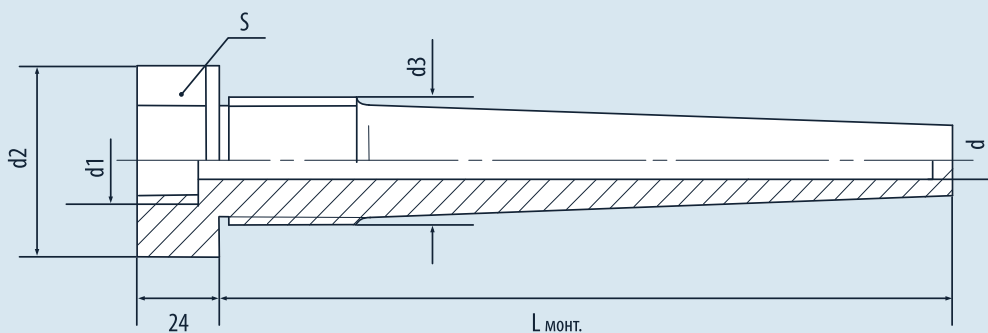
+7 4922 49-41-76



# ГИЛЬЗЫ ЗАЩИТНЫЕ ГЗ-50; 32; 25, 6,3; 2

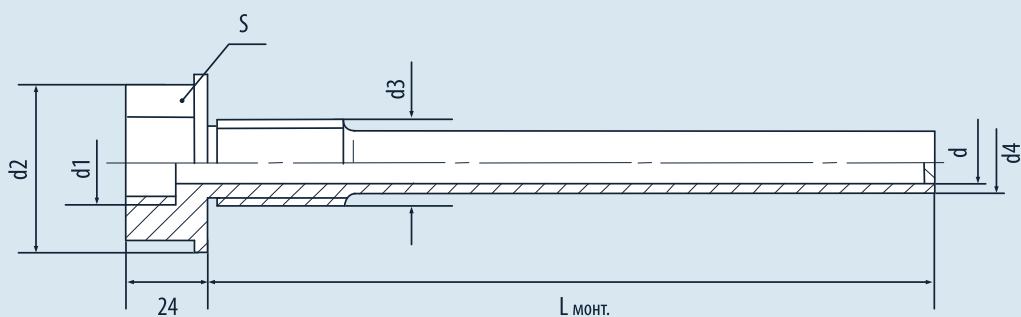
**Рисунок 1**

Гильзы защитные ГЗ – 32 и ГЗ-50 на Ру 32 и 50 МПа ДДЖ 4.218.028



**Рисунок 2**

Гильза защитная ГЗ-25 на Ру 25 МПа ДДЖ 4.219.029



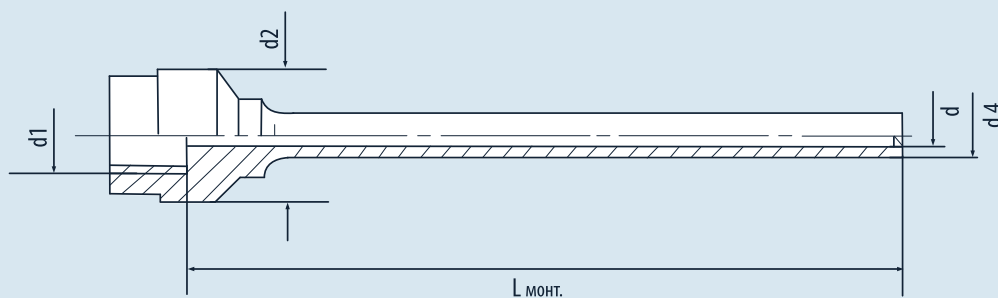
**Рисунок 3**

Гильза защитная ГЗ-2-6, ДДЖ 4.218.124, ДДЖ 4.218.130, ДДЖ 4.218.132

Гильза защитная ГЗ-2-8, ДДЖ 4.218.130, ДДЖ 4.218.132

Гильза защитная ГЗ-2-10, ДДЖ 4.218.130

Вварная, на Ру 2 МПа., Модели 1, 4, 5



## ГИЛЬЗЫ ЗАЩИТНЫЕ ГЗ-50; 32; 25, 6,3; 2

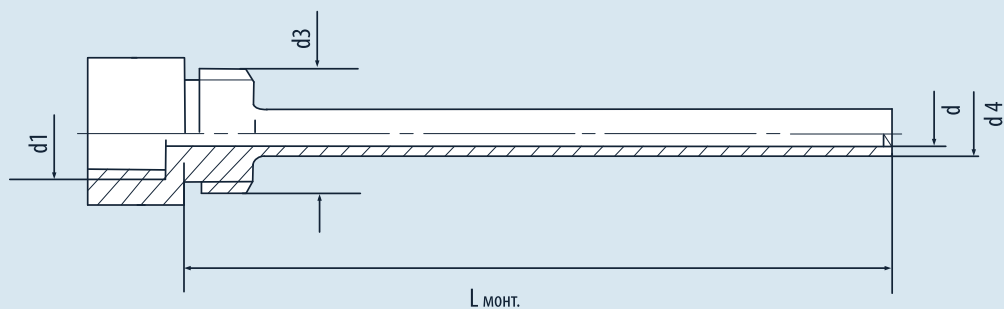
### Рисунок 4

Гильза защитная ГЗ-2-6, ДДЖ 4.218.111, ДДЖ 4.218.121, ДДЖ 4.218.133

Гильза защитная ГЗ-2-8, ДДЖ 4.218.111, ДДЖ 4.218.133

Гильза защитная ГЗ-2-10, ДДЖ 4.218.133

Резьбовая, на  $P_u$  2 МПа., Модели 2, 3, 6



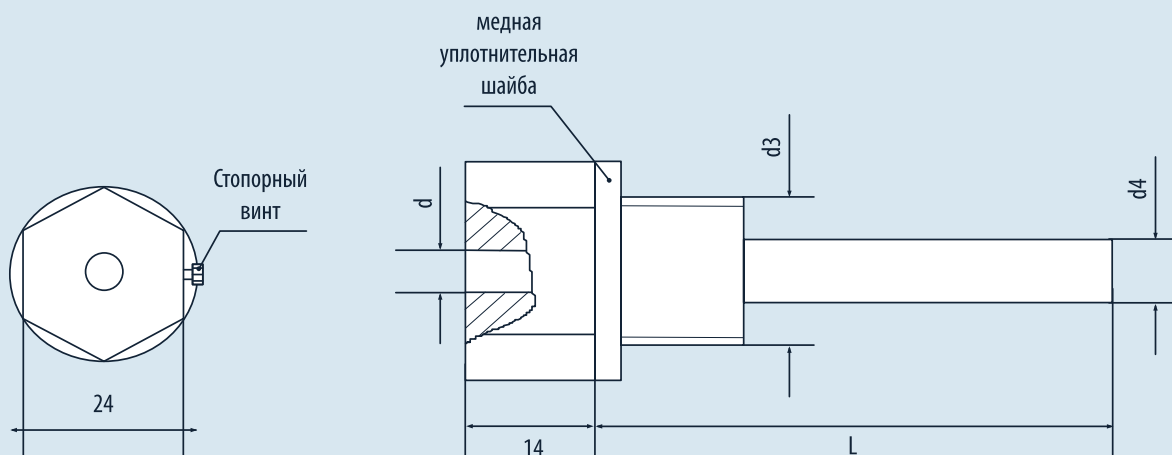
### Рисунок 5

Гильза защитная ГЗ-6.3-6 ДДЖ 4.218.052 на  $P_u$  6,3 МПа

Гильза защитная ГЗ-6.3-8 ДДЖ 4.218.126 на  $P_u$  6,3 МПа

Гильзы предназначены для монтажа термопреобразователей типа КТСПР 001-01 и ТСП 001-01 с гибкими кабельными выводами.

Стопорный винт предназначен для фиксации термопреобразователя.



## ГИЛЬЗЫ ЗАЩИТНЫЕ ГЗ-50; 32; 25, 6,3; 2

Таблица 1. Рабочее давление и основные размеры гильз защитных

Рис.	Обозначение и № КД	P <sub>р</sub> , МПа	Размеры, мм					
			d внутр.	d <sub>1</sub> штуцер термометра	d <sub>2</sub>	d <sub>1</sub> штуцер гильзы	d <sub>4</sub>	S
1	ГЗ-50-33-10 ДДЖ 4.218.028	50	10,5	M20x1,5	49	M33x2	—	41
	ГЗ-50-33-8 ДДЖ 4.218.028	50	8,5	M20x1,5	49	M33x2	—	41
	ГЗ-32-33-10 ДДЖ 4.218.028	32	10,5	M20x1,5	48	M33x2	—	41
	ГЗ-32-32-10 ДДЖ 4.218.028	32	10,5	M20x1,5	48	M32x2	—	41
	ГЗ-32-27-10 ДДЖ 4.218.028	32	10,5	M20x1,5	48	M27x2	—	41
2	ГЗ-25-27-10 ДДЖ 4.219.029	25	11,0	M20x1,5	49	M27x2	16	36
	ГЗ-25-24-10 ДДЖ 4.219.029	25	11,0	M20x1,5	49	M24x1,5	16	36
	ГЗ-25-20-10 ДДЖ 4.219.029	25	11,0	M20x1,5	—	M20x1,5	16	32
3	ГЗ-2-6** ДДЖ 4.218.132	2	6,2	M20x1,5	29,5	—	10	—
	ГЗ-2-8** ДДЖ 4.218.132 модель 1 (вварная)	2	8,2	M20x1,5	29,5	—	12	—
	ГЗ-2-6** ДДЖ 4.218.124 модель 4 (вварная)	2	6,2	M12x1,5	27	—	10	—
4	ГЗ-2-6** ДДЖ 4.218.111	2	6,2	M20x1,5	29,5	M20x1,5	10	27
	ГЗ-2-8** ДДЖ 4.218.111 модель 2 (резьбовая)	2	8,2	M20x1,5	29,5	M20x1,5	12	27
	ГЗ-2-6** ДДЖ 4.218.121 модель 3 (резьбовая)	2	6,2	M12x1,5	27	M20x1,5	10	24
5	ГЗ-6,3-6* ДДЖ 4.218.052	6,3	6,4	—	—	Труб.1/2"	8	24
	ГЗ-6,3-8 ДДЖ 4.218.126 (резьбовая)	6,3	9,0	—	—	Труб.1/2"	12	24
3	ГЗ-2-6 ДДЖ 4.218.130	2	7,0	M20x1,5	29,5	—	10	—
	ГЗ-2-8 ДДЖ 4.218.130	2	9,0	M20x1,5	29,5	—	12	—
	ГЗ-2-10 ДДЖ 4.218.130 модель 5 (вварная)	2	11,0	M20x1,5	29,5	—	14	—
4	ГЗ-2-6 ДДЖ 4.218.133	2	7,0	M20x1,5	—	M20x1,5	10	27
	ГЗ-2-8 ДДЖ 4.218.133	2	9,0	M20x1,5	—	M20x1,5	12	27
	ГЗ-2-10 ДДЖ 4.218.133 модель 6 (резьбовая)	2	11,0	M20x1,5	—	M20x1,5	14	27

\* Гильзы для термопреобразователей типа ТСП 001-01 и комплектов термометров для измерения разности температур КТСПР 001-01.

\*\* Гильзы для комплектов термометров КТСПР 001 и КТСПР 002 для измерения разности температур. Гильзы обеспечивают минимальный зазор между каналом гильзы и термопреобразователем для максимальной теплопередачи.

# ГИЛЬЗЫ ЗАЩИТНЫЕ ГЗ-50; 32; 25, 6,3; 2

Таблица 2. Длина монтажной части защитных гильз ГЗ (рис. 1, 2, 3, 4)

Обозначение	Рис.	Длина монтажной части L <sub>монт.</sub> , мм															
		60	80	100	120	160	200	250	320	400	500	630	800	1000	1250	1600	2000
ГЗ-50-33-10	1	—	—	—	●	●	●	●	●	●	—	—	—	—	—	—	—
ГЗ-50-33-8		—	●	●	●	●	●	●	●	●	—	—	—	—	—	—	—
ГЗ-32-33-10		—	—	●	●	●	●	●	●	—	—	—	—	—	—	—	—
ГЗ-32-33-10		—	—	●	●	●	●	●	●	—	—	—	—	—	—	—	—
ГЗ-32-27-10		—	—	●	●	●	●	●	●	—	—	—	—	—	—	—	—
ГЗ-25-27-10	2	—	●	●	●	●	●	●	●	●	—	—	—	—	—	—	—
ГЗ-25-24-10		—	●	●	●	●	●	●	●	●	—	—	—	—	—	—	—
ГЗ-25-20-10		—	●	●	●	●	●	●	●	●	●	●	●	●	●	●	●
ГЗ-2-8 Модель 1	3	●	●	●	●	●	●	●	—	—	—	—	—	—	—	—	—
ГЗ-2-6 Модель 1,4		●	●	●	●	●	●	●	—	—	—	—	—	—	—	—	—
ГЗ-2-6 Модель 2,3	4	●	●	●	●	●	●	●	—	—	—	—	—	—	—	—	—
ГЗ-2-8 Модель 2		●	●	●	●	●	●	●	—	—	—	—	—	—	—	—	—
ГЗ-2-10 Модель 5	3	●	●	●	●	●	●	●	●	●	●	●	—	—	—	—	—
ГЗ-2-8 Модель 5	3	●	●	●	●	●	●	●	●	●	●	●	—	—	—	—	—
ГЗ-2-6 Модель 5	3	●	●	●	●	●	●	●	●	●	●	●	—	—	—	—	—
ГЗ-2-10 Модель 6	4	●	●	●	●	●	●	●	●	●	●	●	—	—	—	—	—
ГЗ-2-8 Модель 6	4	●	●	●	●	●	●	●	●	●	●	●	—	—	—	—	—
ГЗ-2-6 Модель 6	4	●	●	●	●	●	●	●	●	●	●	●	—	—	—	—	—

Таблица 3. Длина монтажной части защитных гильз ГЗ-6,3-6, ГЗ-6,3-8 (рис. 5)

L <sub>монт.</sub> , мм ГЗ-6,3-6	40	60	95	115	155	160	195	245
L <sub>монт.</sub> , мм ГЗ-6,3-8	40	60	95	115	155	160	195	245