



600026, г. Владимир,  
ул. Лакина, д.1А,  
этаж 1, помещ. 3.



+7 4922 49-41-76

# 06 КОМПЛЕКТ ТЕРМОПРЕОБРАЗОВАТЕЛЕЙ СОПРОТИВЛЕНИЯ ПЛАТИНОВЫХ ДЛЯ ИЗМЕРЕНИЯ РАЗНОСТИ ТЕМПЕРАТУР КТСПР 001-01

## ДДЖ 2.821.000 ТУ. Номер Госреестра 41892-09

Комплект термопреобразователей сопротивления платиновых для измерения разности температур КТСПР 001-01, состоящий из двух платиновых термопреобразователей сопротивления ТСП 001-01, предназначен для измерения разности температур теплоносителя в системах теплоснабжения. Комплект может использоваться в составе теплосчетчиков.

### Технические характеристики:

- Диапазон измеряемых разностей температур, °C \_\_\_\_\_ от 2 до 158
- Номинальная статическая характеристика преобразования \_\_\_\_\_ 100П; Pt100; Pt500
- Отношение сопротивления при 100 °C к сопротивлению при 0 °C ( $W_{100}$ ) 1,391; 1,385
- Класс допуска \_\_\_\_\_ А
- Предел допускаемой погрешности измерения разности температур, °C  $\pm(0,04 + 0,0002 \Delta t)$   
где  $\Delta t$  - разность температур теплоносителя в подающем и обратном трубопроводах, °C
- Показатель тепловой инерции не более, с \_\_\_\_\_ 20
- Группа виброустойчивости по ГОСТ 12997 \_\_\_\_\_ N2
- Рабочее давление (с использованием защитной гильзы), МПа \_\_\_\_\_ 6,3
- Измерительный ток не более, мА  
для 100П и Pt100 \_\_\_\_\_ 3,0  
для Pt500 \_\_\_\_\_ 1,0
- Межповерочный интервал, лет \_\_\_\_\_ 4
- Внешний вид и основные размеры ТСП 001-01 представлены на рис. 1.
- Арматура для монтажа термопреобразователя представлена на рис. 3–5.
- Арматура для монтажа заказывается отдельно.
- Кабель термометра имеет силиконовую оболочку.

**Гарантийный срок – 4 года.**

### Оформление заказа:

В заявке необходимо указать следующее: тип термопреобразователя, номинальную статическую характеристику,  $W_{100}$ , длину монтажной части, длину кабеля, заказываемое количество комплектов.

**КТСПР 001-01 — Pt100 — 1,385 — 100 — 2500 — X штук**



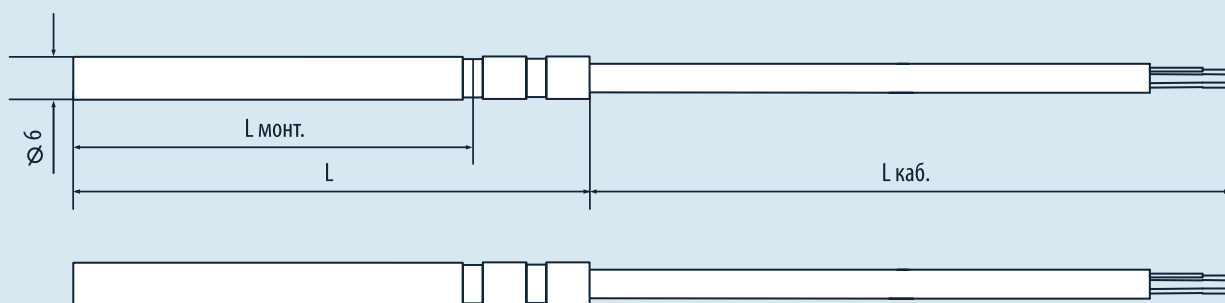
### Пример записи при заказе монтажных частей:

1. Тройник ДДЖ 8.171.018 с защитной гильзой ГЗ-6,3-6 — X штук.
2. Бобышка ДДЖ 8.618.007 с защитной гильзой ГЗ-6,3-6-01 — X штук.

# КОМПЛЕКТ ТЕРМОПРЕОБРАЗОВАТЕЛЕЙ КТСПР 001-01

**Рисунок 1**

Комплект термопреобразователей КТСПР 001-01 из двух термометров.



\* длина кабеля  $L$  выбирается из ряда: 1500, 2500 мм

**Рисунок 2**

Схема соединения чувствительного элемента КТСПР 001-01,  $R=100\ \text{Ом}$ .

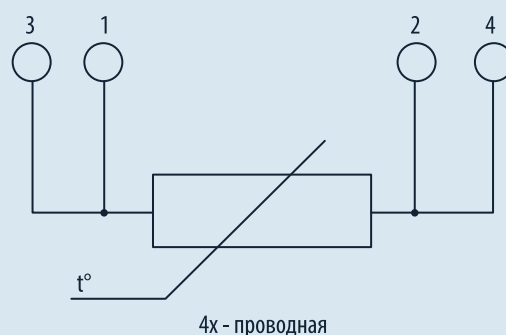
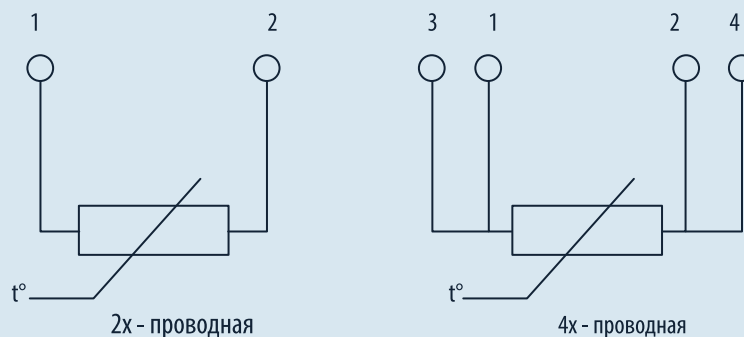


Схема соединения чувствительного элемента КТСПР 001-01,  $R=500\ \text{Ом}$ .



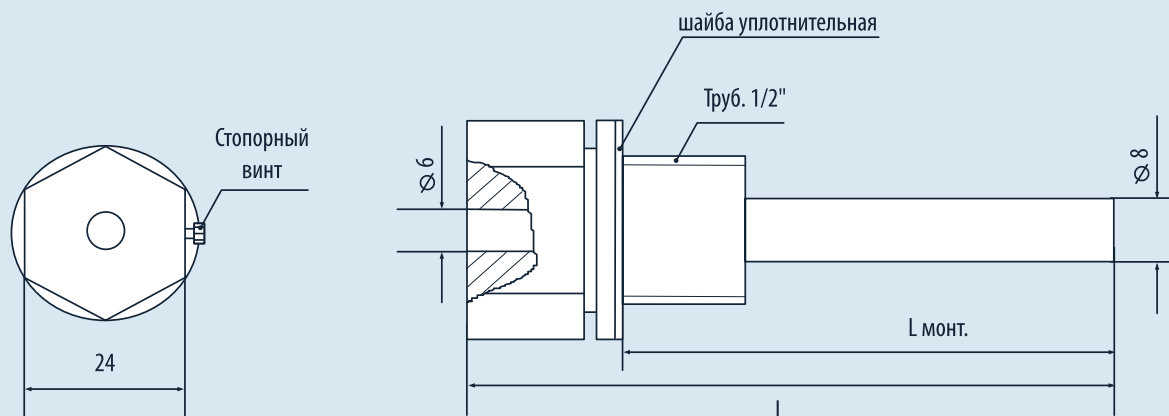
**Таблица 1. Длина монтажной части термопреобразователя КТСПР 001-01 в зависимости от диаметра трубопровода.**

Диаметр трубы, мм	$L_{\text{монт.}}$ , мм	$L$ , мм
15	45	60
20 - 40	65	80
50 - 100	100	115
125 - 200	165	180

# АРМАТУРА ДЛЯ МОНТАЖА КОМПЛЕКТОВ КТСПР 001 – 01

**Рисунок 3**

Гильза защитная ГЗ-6,3-6 для КТСПР 001-01

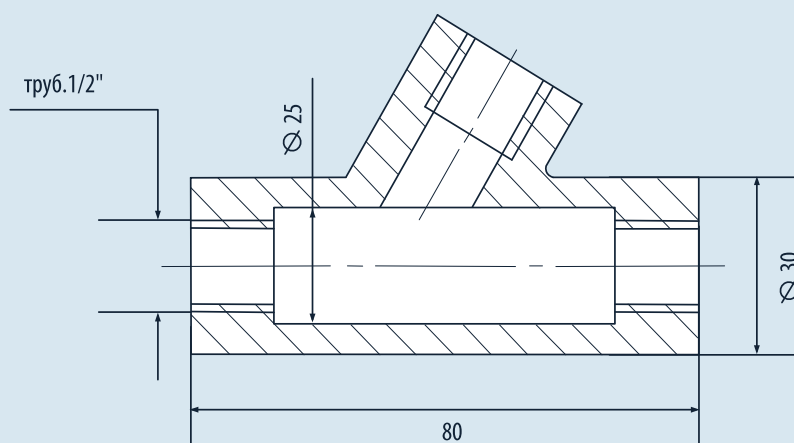


**Таблица 2. Длины монтажной части защитной гильзы ГЗ-6,3-6**

Обозначение	Ду трубы, мм		L, мм
ГЗ-6,3-6	15**	40	52
-01	20-40	60	72
-02		75	87
-03	50-100	95	107
-04	125-200	160	172

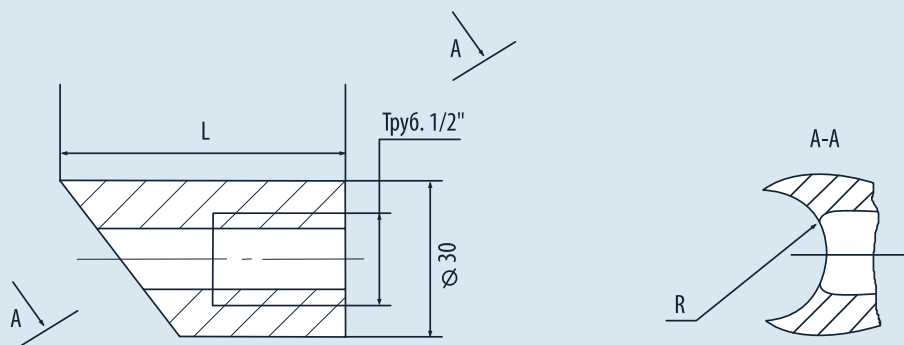
**Рисунок 4**

Тройник ДДЖ 8.171.018 для монтажа КТСПР 001-01



**Рисунок 5**

Бобышка ДДЖ 8.618.007

**Таблица 3. Габаритные и присоединительные размеры бобышки ДДЖ 8.618.007**

Обозначение	Ду трубы, мм	L, мм	R, мм	ГЗ-6, 3-6 L монт., мм
ДДЖ 8.618.007	20	45	15	40–60
-01	25	40	15	
-02	32	35	20	
-03	40	30	25	
-04	50	30	25	75–95
-05	65	35	35	
-06	80	40	45	
-07	90	50	45	
-08	100	60	50	
-09	125	75	–	160
-10	150	60	–	

