



600026, г. Владимир,
ул. Лакина, д.1А,
этаж 1, помещ. 3.



+7 4922 49-41-76

09 КОМПЛЕКТ ТЕРМОПРЕОБРАЗОВАТЕЛЕЙ СОПРОТИВЛЕНИЯ ПЛАТИНОВЫХ КТСП Р 001-03-75

ТУ 4211-006-02566817-97. Номер Госреестра 44240-10

Комплект термопреобразователей сопротивления платиновых КТСПР 001-03-75 предназначены для измерения разности температур твердых, сыпучих, жидких и газообразных неагрессивных сред. Комплект состоит из двух термопреобразователей ТСП 001-03-75.

Технические характеристики:

- Диапазон измеряемой разности температур, °С _____ от 0 до +20
- Номинальная статическая характеристика преобразования _____ 100П
- Отношение сопротивления при 100 °С к сопротивлению при 0 °С (W100) _____ 1,391
- Класс допуска _____ А
- Предел допускаемой абсолютной основной погрешности в диапазоне измеряемой разности температур, °С: от 0 до 10 _____ ± 0,1
от 10 до 20 _____ ± 0,2
- Показатель тепловой инерции не более, с _____ 20
- Виброустойчивость устойчив к воздействию синусоидальной вибрации в диапазоне частот 4—55 Гц с амплитудой смещения до 0,35 мм
- Рабочее давление термопреобразователя, МПа _____ 6,3
- Измерительный ток, мА _____ 3,0
- Вид климатического исполнения по ГОСТ 15150 _____ У3
- Степень защищенности от внешних воздействий _____ IP54
- Межповерочный интервал, лет (при общепромышленном исполнении) _____ 1
- Материал защитной гильзы _____ 12Х18Н10Т
- Материал штуцера _____ 09Х16Н4Б
- Внешний вид и основные размеры термопреобразователя представлены на рис. 1 и 3
- Полный срок службы, лет _____ 16,5

Оформление заказа:

В заявке необходимо указать следующее: тип термопреобразователя, номер модели, класс допуска, заказываемое количество.

КТСПР 001-03-75 — 1 — В — X штук



КОМПЛЕКТ ТЕРМОПРЕОБРАЗОВАТЕЛЕЙ СОПРОТИВЛЕНИЯ ПЛАТИНОВЫХ КТСПР 001-03-75

Рисунок 1

Комплект термопреобразователей КТСП Р 001-03-75 модель 1 с 10 штырьковым разъемом состоящий из двух термометров ТСП 001-03-75

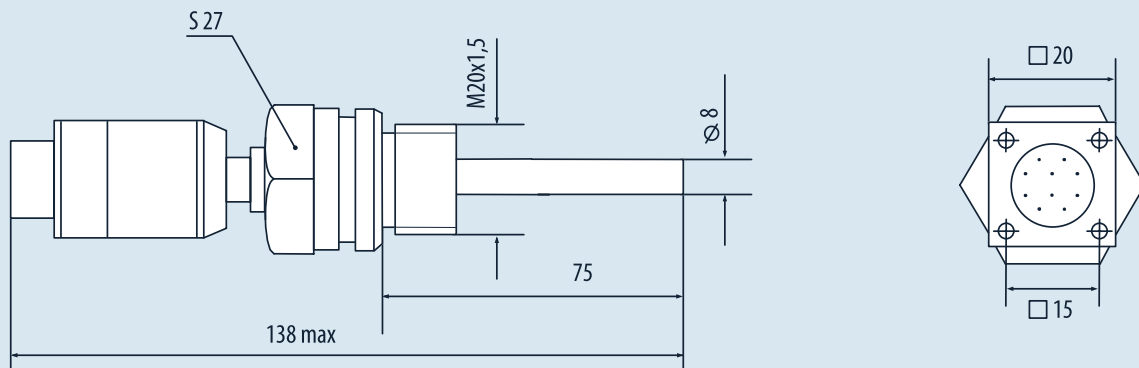


Рисунок 2

Схема подключения комплекта термопреобразователей КТСПР 001-03-75 модель 1

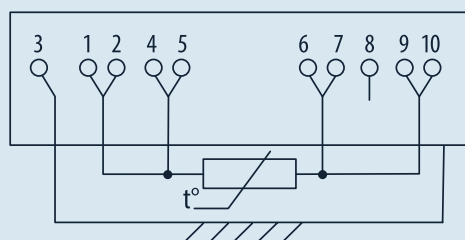


Рисунок 3

Комплект термопреобразователей КТСП Р 001-03-75 модель 2

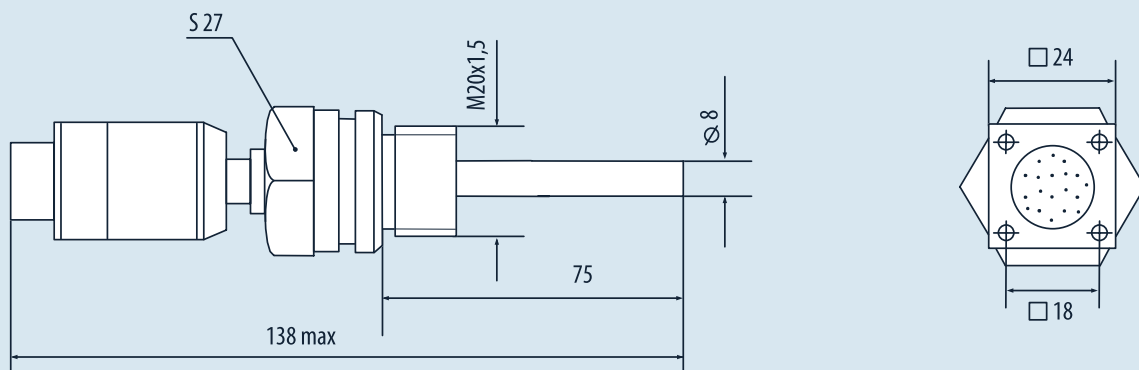


Рисунок 4

Схема подключения комплекта термопреобразователей КТСПР 001-03-75 модель 2

