



600026, г. Владимир,  
ул. Лакина, д.1А,  
этаж 1, помещ. 3.



+7 4922 49-41-76



www.vladetalon.ru



omis@vladetalon.ru

# 04 КОМПЛЕКТ ТЕРМОПРЕОБРАЗОВАТЕЛЕЙ СОПРОТИВЛЕНИЯ КТСПР 001

## ДДЖ 2.821.000 ТУ. Номер Госреестра 41892-09

Комплекты термопреобразователей сопротивления платиновых для измерения разности температур КТСПР 001, состоящие из двух термопреобразователей сопротивления ТСП 001, предназначены для измерения разности температур теплоносителя в системах теплоснабжения и на объектах теплоэнергетики.

### Технические характеристики:

- Диапазон измеряемых разностей температур, °С \_\_\_\_\_ от 2 до 158
  - Абсолютная допускаемая погрешность измерения разности температур, °С  $\pm[0,04 + 0,0002 | \Delta t |]$
- Где  $\Delta t$  разность температур теплоносителя в подающем и обратном трубопроводах, °С
- Номинальная статическая характеристика преобразования \_\_\_\_\_ Pt100, 100П, Pt500
  - Отношение сопротивления при 100 °С к сопротивлению при 0 °С ( $W_{100}$ ) \_\_\_\_\_ 1,391; 1,385
  - Класс допуска \_\_\_\_\_ А
  - Показатель тепловой инерции не более, с \_\_\_\_\_ 20
  - Группа виброустойчивости по ГОСТ 12997 \_\_\_\_\_ N2
  - Рабочее давление измеряемой среды, МПа \_\_\_\_\_
  - для мод. 1 \_\_\_\_\_ 6,3
  - для мод. 3 (с защитной гильзой) \_\_\_\_\_ 2,0<sup>1)</sup>
  - Измерительный ток не более, mA для НСХ 100П, Pt100 \_\_\_\_\_ 3,0
  - для НСХ Pt500 \_\_\_\_\_ 1,0
  - Вид климатического исполнения по ГОСТ 15150 \_\_\_\_\_ У3
  - Степень защищенности от внешних воздействий \_\_\_\_\_ IP54
  - Межповерочный интервал, лет \_\_\_\_\_ 4
  - Материал погружаемой части термопреобразователя \_\_\_\_\_ 12Х18Н10Т
  - Внешний вид и основные размеры термометра представлены на рис. 1, 2
  - По отдельному заказу КТСПР 001 моделей 1, 3 могут поставляться в комплекте с защитными гильзами (см. рис. 3, 4 и раздел каталога «Монтажная арматура»).
- <sup>1)</sup> КТСПР 001 модели 3 эксплуатируются только в защитных гильзах.
- Гарантийный срок на все модели — 4 года.**

### Оформление заказа:

В заявке необходимо указать следующее: тип термопреобразователя, номер модели, номинальную статическую характеристику,  $W_{100}$ , схему соединения, длину монтажной части, заказываемое количество комплектов. При заказе КТСПР 001 с гильзами указать: в комплекте с гильзами ГЗ-2, № модели, длину монтажной части и количество.

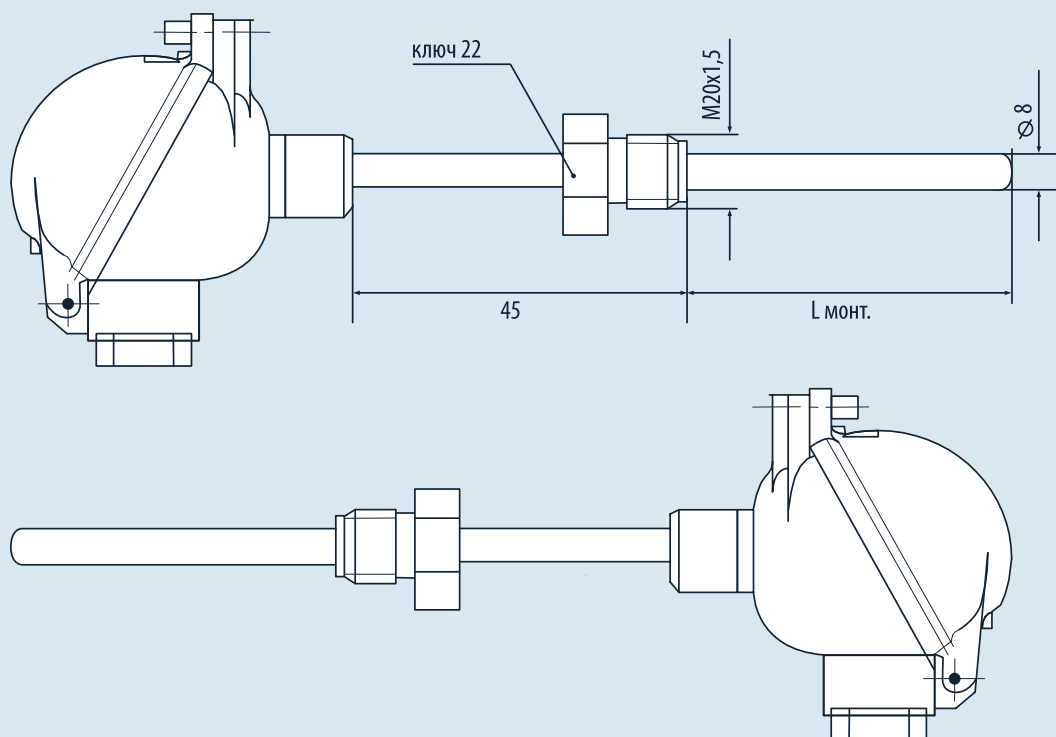
**КТСПР 001 — 1 — 100П — 1,391 — 4 — 100 — X комплектов**



# КОМПЛЕКТ ТЕРМОПРЕОБРАЗОВАТЕЛЕЙ СОПРОТИВЛЕНИЯ КТСПР 001

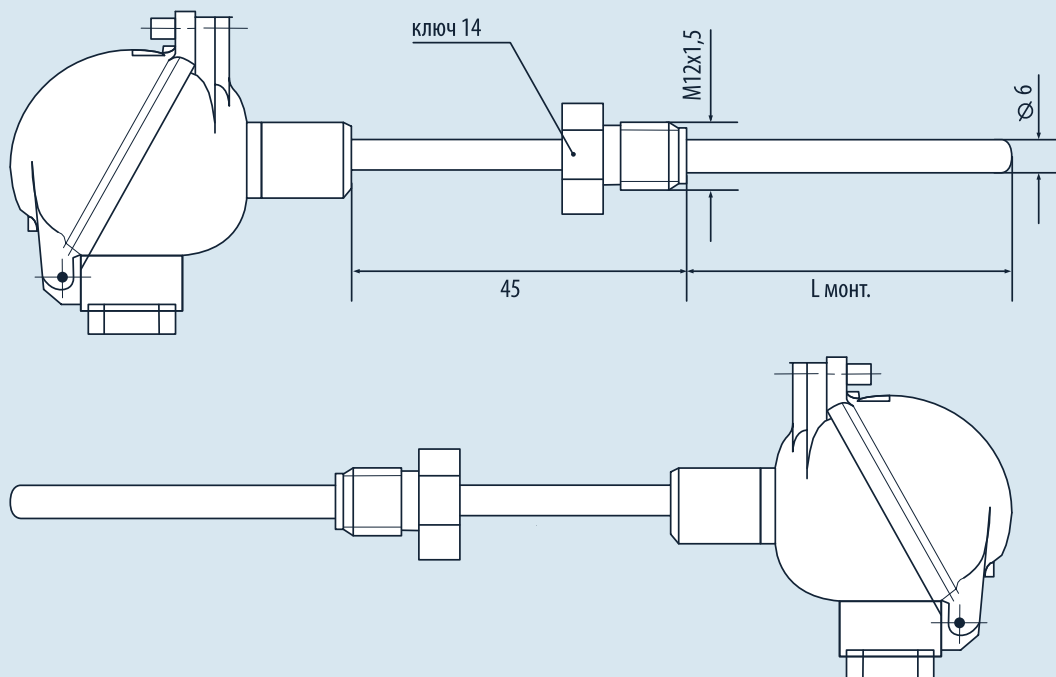
## Рисунок 1

Комплект термопреобразователей КТСПР 001 модель 1  
из двух термометров.



## Рисунок 2

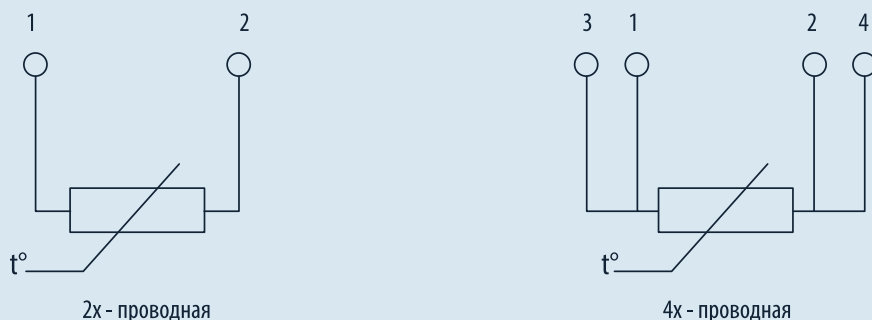
Комплект термопреобразователей КТСПР 001 модель 3  
из двух термометров.



# КОМПЛЕКТ ТЕРМОПРЕОБРАЗОВАТЕЛЕЙ СОПРОТИВЛЕНИЯ КТСПР 001

**Рисунок 3**

Схемы соединения чувствительного элемента КТСПР 001.



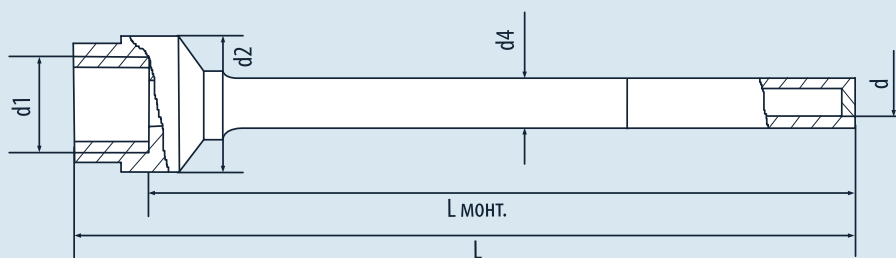
**Таблица 1. Длина монтажной части комплектов термопреобразователей КТСПР 001**

L монт, мм	60	80	100	120	160	200	250
Мод. 1	•	•	•	•	•	•	•
Мод. 3	•	•	•	•	•	•	•

По отдельному заказу комплекты термопреобразователей КТСПР 001 комплектуются защитными гильзами ГЗ-2 на давление 2 МПа с различными способами крепления гильзы на трубе: сваркой или в бобышку.

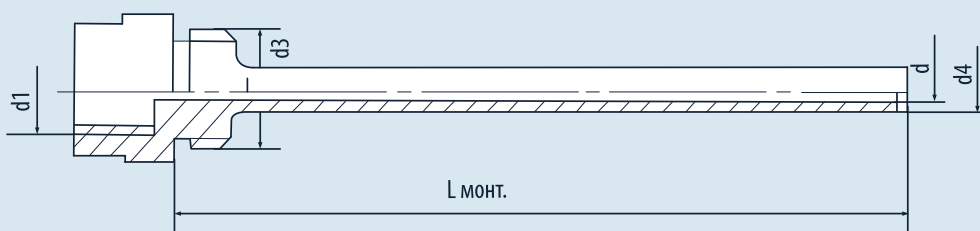
**Рисунок 4**

Гильза ГЗ-2-6, ГЗ-2-8 на  $P_u = 2$  МПа. Модели 1 и 4  
Материалы: штуцер гильзы – Ст3, гильза – 12Х18Н10Т  
Крепление на трубопроводе сваркой



**Рисунок 5**

Гильза ГЗ-2-6, ГЗ-2-8 на  $P_u = 2$  МПа. Модели 2 и 3  
Материал: Ст3  
Крепление на трубопроводе в бобышку



Смотрите также раздел каталога «Гильзы защитные»

**Таблица 2. Основные размеры защитных гильз ГЗ-2**

Номер рисунка	Тип гильзы	Рабочее давление	Диаметр гильзы внутр. d, мм	Диаметр штуцера термометра d1, мм	Диаметр головки гильзы d2, мм	Диаметр штуцера гильзы d3, мм	Диаметр гильзы наружный d4, мм
4	ГЗ-2-6 ГЗ-2-8 модель 1 (варная)	2 МПа	8,2	M20x1,5	30	—	12
	ГЗ-2-6 модель 4 (варная)	2 МПа	6,2	M12x1,5	22	—	10
5	ГЗ-2-6 ГЗ-2-8 модель 2 (резьбовая)	2 МПа	6,2	M20x1,5	—	M20x1,5	10
			8,2				12
	ГЗ-2-6 модель 3 (резьбовая)	2 МПа	6,2	M12x1,5	—	M20x1,5	10

**Таблица 3. Длина монтажной части защитных гильз ГЗ-2 (рис.4,5)**

Номер рисунка	Тип гильзы	Монтажная длина, мм						
		60	80	100	120	160	200	250
5	ГЗ-2-6 Модель 2	•	•	•	•	•	•	•
	ГЗ-2-8 Модель 2	•	•	•	•	•	•	•
	ГЗ-2-6 Модель 3	•	•	•	•	•	•	•
4	ГЗ-2-6 Модель 4 (варная)	•	•	•	•	•	•	•
	ГЗ-2-8 Модель 1 (варная)	•	•	•	•	•	•	•

**Оформление заказа:**

При заказе защитных гильз укажите: тип гильзы (например: ГЗ-2-6, где 2-рабочее давление, 6 – диаметр гильзы вставляемого средства измерения), модель гильзы, монтажную длину и заказываемое количество.