



600026, г. Владимир,
ул. Лакина, д.1А,
этаж 1, помещ. 3.



+7 4922 49-41-76



www.vladetalon.ru



omis@vladetalon.ru

08 КОМПЛЕКТ ТЕРМОПРЕОБРАЗОВАТЕЛЕЙ СОПРОТИВЛЕНИЯ ПЛАТИНОВЫХ ДЛЯ ИЗМЕРЕНИЯ РАЗНОСТИ ТЕМПЕРАТУР КТСПр 002

ТУ 4211-032-02566817-2006. Номер Госреестра 41889-09

Комплекты термопреобразователей сопротивления платиновых для измерения разности температур КТСПр 002 с поверкой по трем точкам, состоящие из двух термопреобразователей сопротивления ТСП 001, предназначены для измерения разности температур теплоносителя в системах теплоснабжения и на объектах теплоэнергетики.

Технические характеристики:

- Диапазон измеряемых разностей температур, °С _____ от 3 до 157
- Абсолютная допускаемая погрешность измерения разности температур, °С $\pm(0,5 + 3 \Delta t_{\text{min}} / \Delta t)$ где Δt - разность температур теплоносителя в подающем и обратном трубопроводах, °С
- Номинальная статическая характеристика преобразования _____ Pt100,100П; Pt500
- Отношение сопротивления при 100 °С к сопротивлению при 0 °С (W_{100}) _____ 1,391; 1,385
- Класс допуска _____ В
- Показатель тепловой инерции не более, с _____ 20
- Группа виброустойчивости по ГОСТ 12997 _____ N2
- Рабочее давление измеряемой среды, МПа _____
- для мод. 1 и 2 _____ 6,3
- для мод. 3 (с защитной гильзой) _____ 2,0*
- Измерительный ток не более, мА _____
- для НСХ 100П, Pt100 _____ 3,0
- для НСХ Pt500 _____ 1,0
- Вид климатического исполнения по ГОСТ 15150 _____ У3
- Степень защищенности от внешних воздействий _____ IP54
- Межповерочный интервал, лет _____ 4
- Материал погружаемой части термопреобразователя _____ 12Х18Н10Т
- Внешний вид и основные размеры термометра представлены на рис. 1 и 3.
- По отдельному заказу КТСПр 002 моделей 1 и 2 может поставляться в комплекте с защитными гильзами (см. рис. 5 и раздел каталога «Монтажная арматура»).

* Термопреобразователь модели 3 применяется только с защитной гильзой.

Гарантийный срок на все модели – 4 года.

Оформление заказа:

В заявке необходимо указать следующее: тип термопреобразователя, номер модели, номинальную статическую характеристику, W_{100} , длину монтажной части, заказываемое количество комплектов.

КТСПр 002 — 1 — 100 П — 1,391 — 4 — 100 — X комплектов

наименование

номер модели

НСХ

W_{100}

схема соединения

монтажная длина, мм

КОМПЛЕКТ ТЕРМОПРЕОБРАЗОВАТЕЛЕЙ КТСПР 002

Рисунок 1
КТСПР 002 модель 1

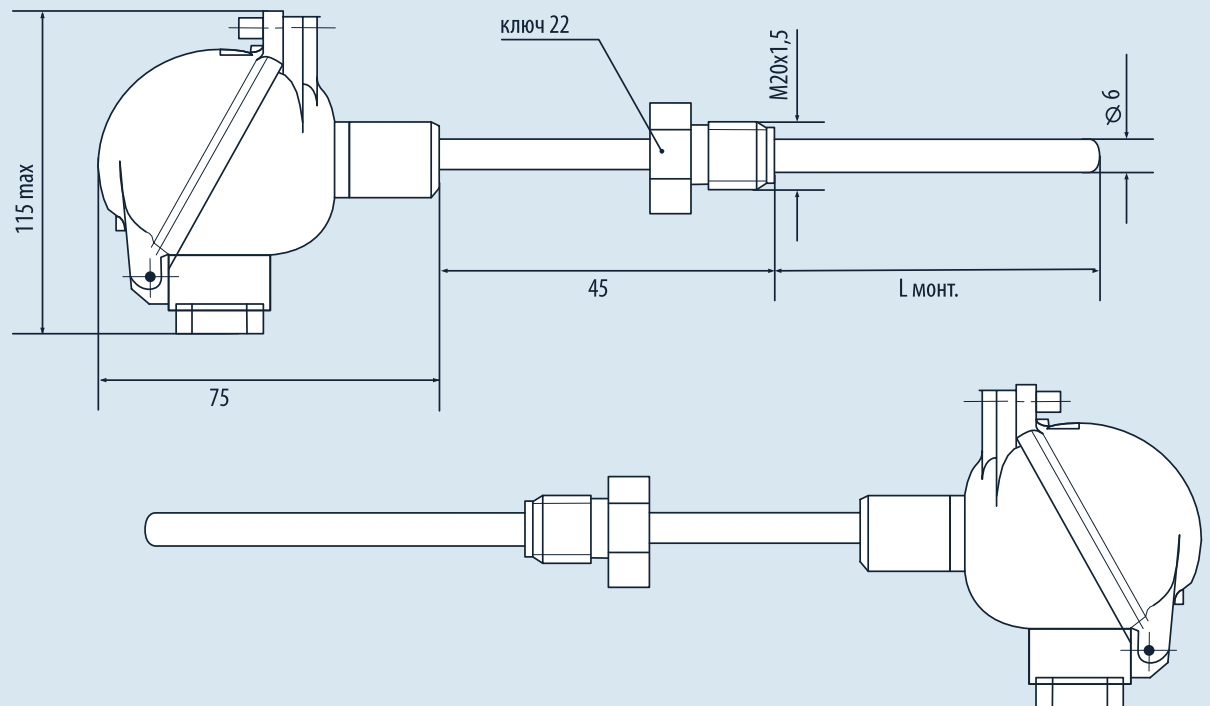
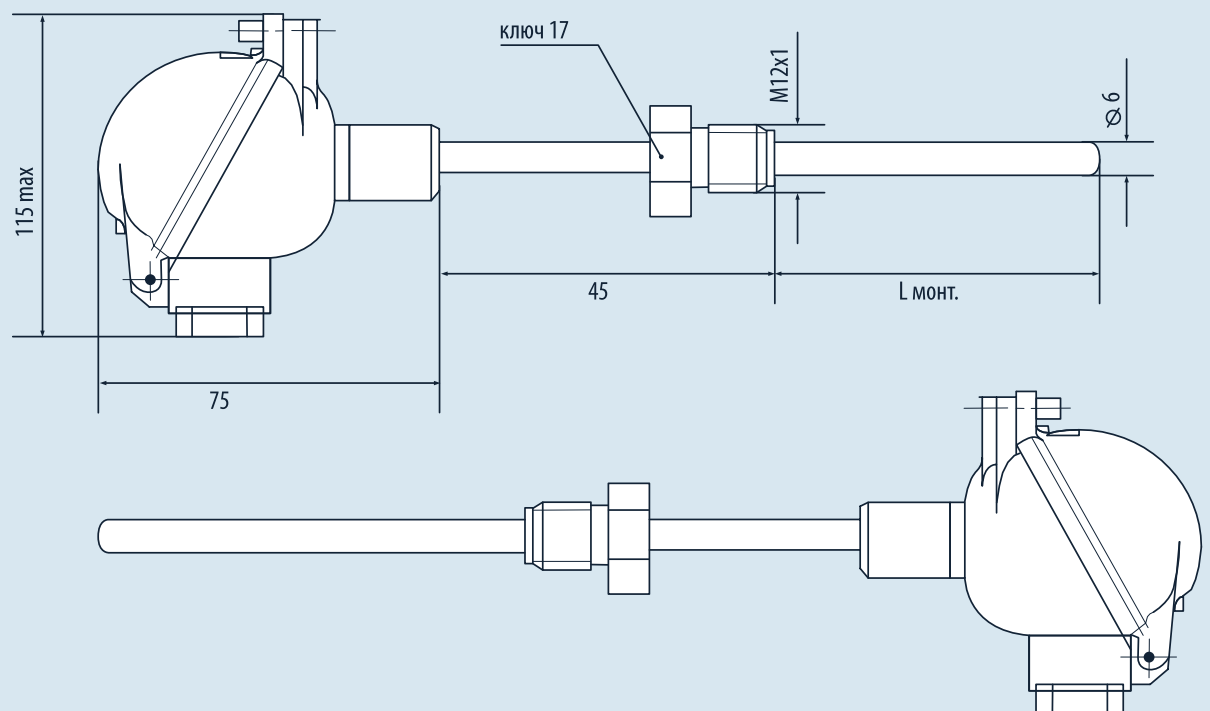


Рисунок 2
КТСПР 002 модель 2



КОМПЛЕКТ ТЕРМОПРЕОБРАЗОВАТЕЛЕЙ

Рисунок 3
КТСПР 002 модель 3

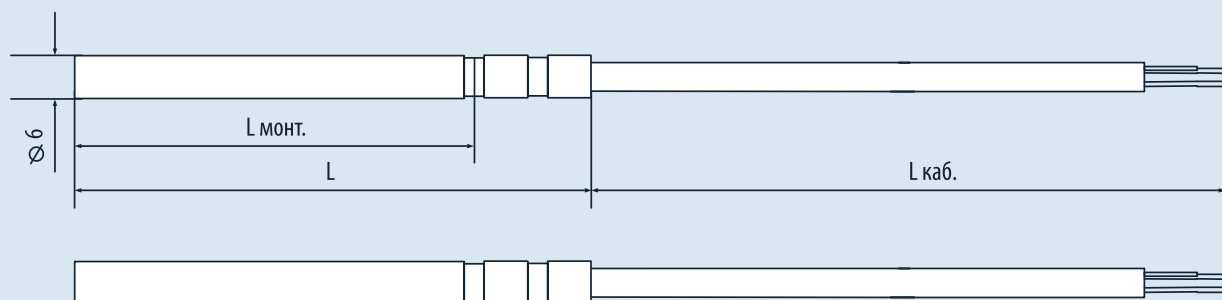


Рисунок 4
Схема соединения чувствительного элемента

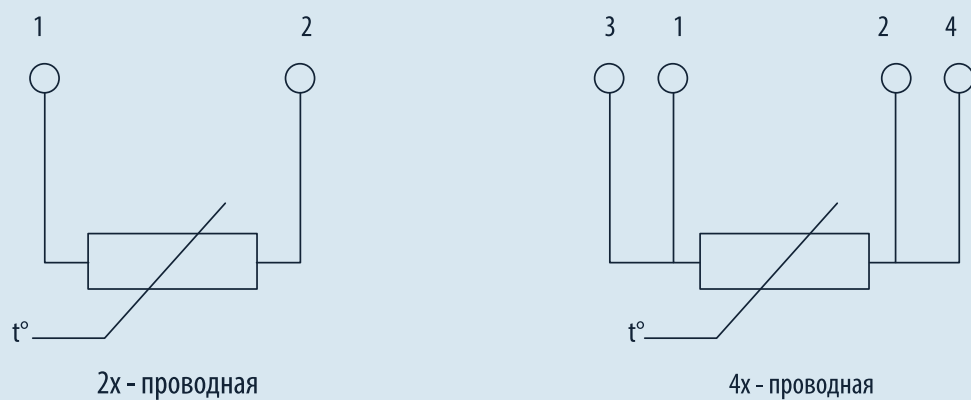


Таблица 1. Длина монтажной части КТСПР 002

L монта, мм	60	80	100	120	160	200	250
Мод. 1 и 2	•	•	•	•	•	•	•
Мод. 3	•	•	•	•	•	•	•



ТЕРМОМЕТРЫ СОПРОТИВЛЕНИЯ ПЛАТИНОВЫЕ ЭТАЛОННЫЕ

