



600026, г. Владимир,  
ул. Лакина, д. 1А,  
этаж 1, помещ. 3.



+7 4922 49-41-76



www.vladetalon.ru



omis@vladetalon.ru

# 23 ПРЕОБРАЗОВАТЕЛИ ТЕРМОЭЛЕКТРИЧЕСКИЕ ТХА 001, ТХК 001, ТХА 001-02, ТХК 001-02

## ДДЖ 2.821.015 ТУ. Номер Госреестра 14461-06

Преобразователи термоэлектрические ТХА 001, ТХК 001 (клеммная головка из фенопласта) и ТХА 001-02, ТХК 001-02 (клеммная головка из алюминия), предназначены для измерения температуры жидких, сыпучих и газообразных неагрессивных и слабо агрессивных сред.

### Технические характеристики:

#### • Диапазон измеряемых температур, °С

ТХА, ТХК сталь 12Х18Н10Т, мод. 4, L<sub>монт.</sub> = 10, 20, 40 мм \_\_\_\_\_ от -40 до +400 (+400<sup>1)</sup>)

ТХА, ТХК сталь 12Х18Н10Т, мод. 4, L<sub>монт.</sub> > 40 мм \_\_\_\_\_ от -40 до +600 (+600<sup>1)</sup>)

ТХК, гильза из стали 12Х18Н10Т \_\_\_\_\_ от -40 до +600 (+600<sup>1)</sup>)

ТХА, гильза из стали 12Х18Н10Т \_\_\_\_\_ от -40 до +700 (+700<sup>1)</sup>)

#### • Внешняя температура эксплуатации, °С :

ТХА 001, ТХК 001 \_\_\_\_\_ - 50 до +50

ТХА 001-02, ТХК 001-02 \_\_\_\_\_ - 50 до + 80

#### • Номинальная статическая характеристика преобразования:

ТХА \_\_\_\_\_ К

ТХК \_\_\_\_\_ L

#### • Класс допуска:

ТХА \_\_\_\_\_ 1, 2

ТХК \_\_\_\_\_ 2

• Показатель тепловой инерции не более, с \_\_\_\_\_ 40 (мод. 1 и 2); 20 (мод. 3); 8 (мод. 4)

• Группа виброустойчивости по ГОСТ 12997 \_\_\_\_\_ N2

• Рабочее давление измеряемой среды, МПа \_\_\_\_\_ 0,4 (мод. 1), 6,3

• Степень защищенности от внешних воздействий \_\_\_\_\_ IP54

• Количество термоэлементов в преобразователе \_\_\_\_\_ 1, 2

#### • Рабочий спай:

мод. 1 и 2 \_\_\_\_\_ изолирован

мод. 3 \_\_\_\_\_ изолирован или не изолирован

мод. 4 \_\_\_\_\_ не изолирован

• Межповерочный интервал, лет \_\_\_\_\_ 3

• Внешний вид преобразователей и их основные размеры представлены на рис. 1—4.

• При измерении температуры движущихся сред руководствоваться «Таблицей предельных скоростей потока измеряемой среды».

<sup>1)</sup> Оптимальные температуры длительной эксплуатации.

### Оформление заказа:

В заявке необходимо указать следующее: тип преобразователя, номер модели, материал защитной гильзы (процентное содержание хрома), максимальную измеряемую температуру, класс допуска, количество термоэлементов, исполнение рабочего спая, длину монтажной части.

**ТХА 001 — 1 — 600 — 2 — 2 — изолир. — 12Х18Н10Т — 1000 — X штук**

тип преобразователя

номер модели

max °t

класс допуска

количество термоэлементов

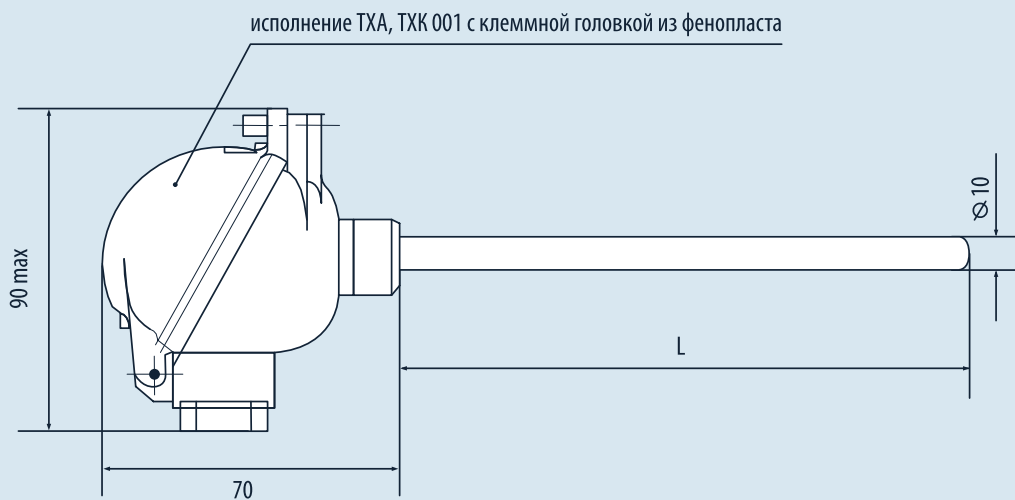
исполнение рабочего спая

монтажная длина, мм

# ПРЕОБРАЗОВАТЕЛИ ТЕРМОЭЛЕКТРИЧЕСКИЕ ТХА 001, ТХК 001, ТХА 001-02, ТХК 001-02

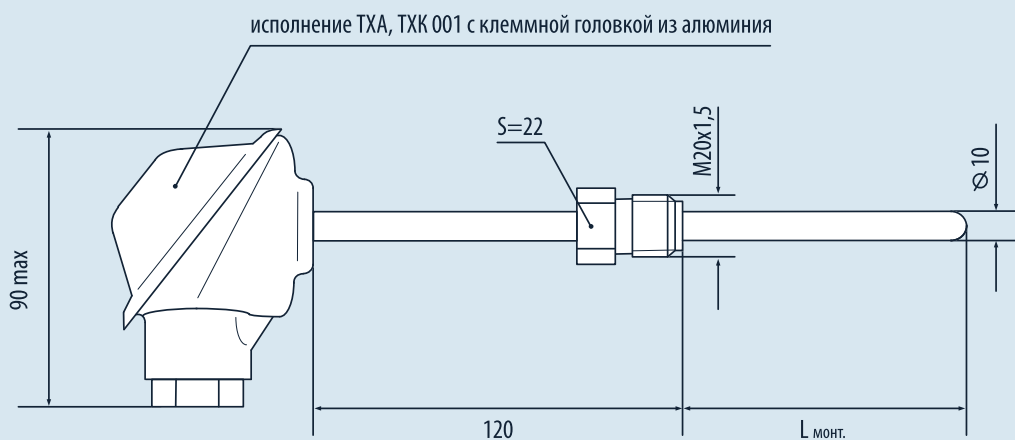
**Рисунок 1**

Термоэлектрические преобразователи ТХА 001, ТХК 001, ТХА 001-02, ТХК 001-02 модель 1



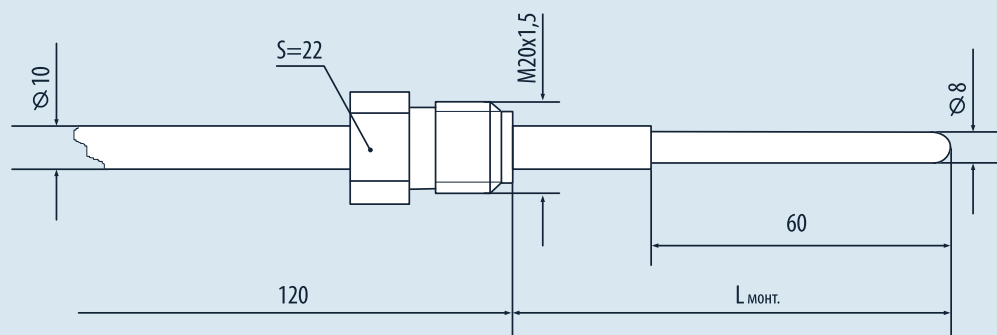
**Рисунок 2**

Термоэлектрические преобразователи ТХА 001, ТХК 001, ТХА 001-02, ТХК 001-02 модель 2



**Рисунок 3**

Термоэлектрические преобразователи ТХА 001, ТХК 001, ТХА 001-02, ТХК 001-02 модель 3.  
(Остальное см. на рис. 1 или 2.)



# ПРЕОБРАЗОВАТЕЛИ ТЕРМОЭЛЕКТРИЧЕСКИЕ ТХА 001, ТХК 001, ТХА 001-02, ТХК 001-02

## Рисунок 4

Термоэлектрические преобразователи ТХА 001, ТХК 001, ТХА 001-02, ТХК 001-02 модели 4.  
(Остальное см. на рис. 1 или 2.)

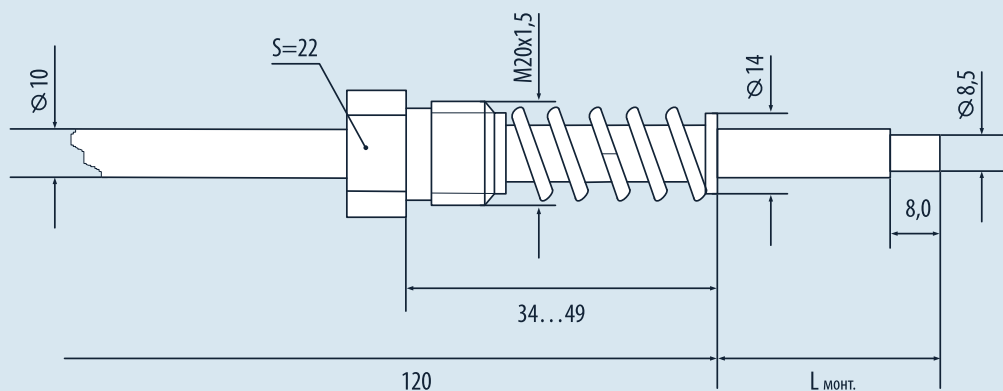
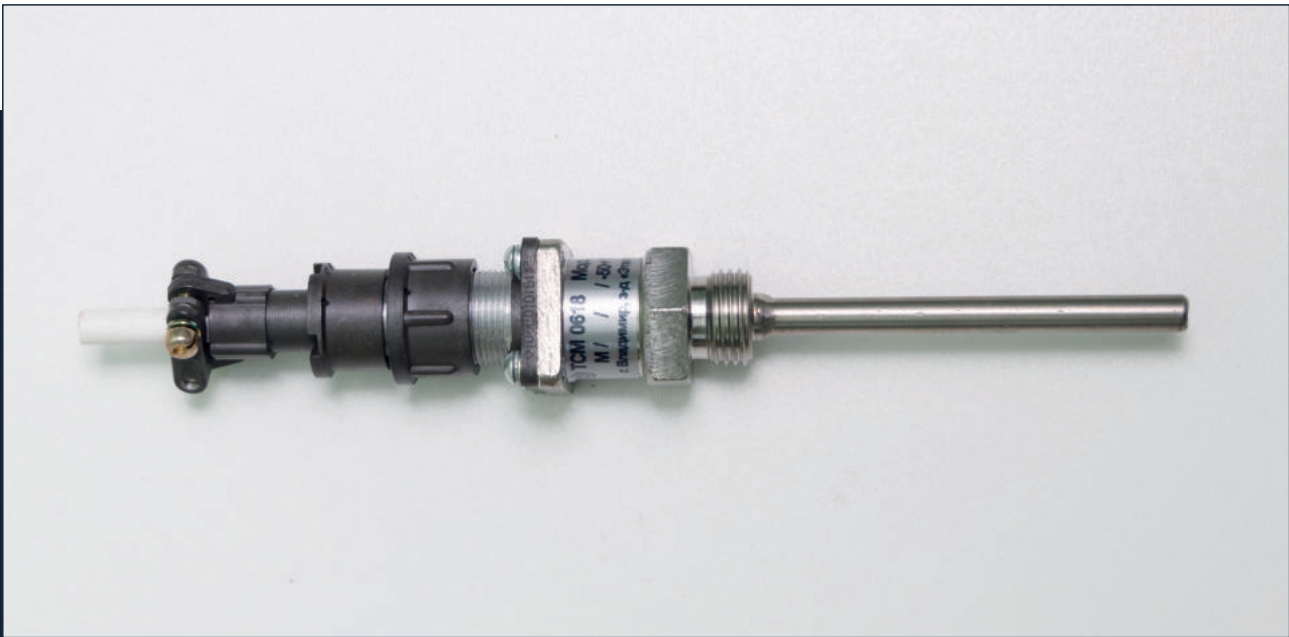


Таблица 1. Длина монтажной части ТХА 001, ТХК 001, ТХА 001-02, ТХК 001-02 моделей 1 - 2 - 3

L кабеля., мм	120	160	200	250	320	400	500	630	800	1000	1250	1600	2000	2500	3150
Мод. 1	—	—	—	—	•	•	•	•	•	•	•	•	•	•	•
Мод. 2	•	•	•	•	•	•	•	•	•	•	•	•	•	•	•
Мод. 3	•	•	•	•	•	•	•	•	•	•	•	•	•	•	•

Таблица 2. Длина монтажной части ТХА 001, ТХК 001, ТХА 001-02, ТХК 001-02 модели 4

L кабеля., мм	10	20	40	80	100	120	160	200	250	320	400	500	630	800	1000	1250	1600	2000
Мод. 4	•	•	•	•	•	•	•	•	•	•	•	•	•	•	•	•	•	•



**ПРЕОБРАЗОВАТЕЛИ  
ТЕРМОЭЛЕКТРИЧЕСКИЕ**

