



600026, г. Владимир,
ул. Лакина, д. 1А,
этаж 1, помещ. 3.



+7 4922 49-41-76



www.vladetalon.ru



omis@vladetalon.ru

25 ПРЕОБРАЗОВАТЕЛИ ТЕРМОЭЛЕКТРИЧЕСКИЕ ТХА 002, ТХК 002

ДДЖ 2.821.015 ТУ. Номер Госреестра 14461-06

Преобразователи термоэлектрические ТХА 002, ТХК 002 предназначены для измерения температуры жидких, сыпучих и газообразных химически неагрессивных и слабо агрессивных сред.

Технические характеристики:

• Диапазон измеряемых температур, °С:

ТХА 002 в защитной гильзе Ø 20 мм из стали 15Х25Т (газовые и жидкие агрессивные среды, газы с содержанием серы) _____ от -40 до +1000* (+750¹)

ТХА 002 в защитной гильзе Ø 20 мм из стали 12Х18Н10Т (неподвижная окислительная газовая среда, отсутствие нагрузок) _____ от -40 до +800** (+700¹)

ТХК 002 в защитной гильзе Ø 20 мм из стали 12Х18Н10Т (газовые потоки, механические нагрузки) _____ от -40 до +600*** (+600¹)

• Номинальная статическая характеристика преобразования:

ТХА 002 _____ К

ТХК 002 _____ L

• Класс допуска:

ТХА 002 (кроме мод. 3) _____ 1, 2

ТХА 002 (мод. 3) и ТХК 002 _____ 2

• Показатель тепловой инерции не более, с модели 1, 2, 3 _____ 180

• Группа виброустойчивости по ГОСТ 12997 _____ N2

• Степень защищенности от внешних воздействий _____ IP54

• Рабочее давление, Мпа:

мод. 1, 3 _____ 0,25

мод. 2 _____ 4,0

• Межповерочный интервал, лет _____ 3

• Конструкция термоэлектрического преобразователя предусматривает возможность замены неисправной термометрической вставки.

¹) Оптимальные температуры длительной эксплуатации.

* сталь неустойчива в серосодержащих средах.

** не рекомендуется эксплуатация при температурах от 400 до 700 оС из-за охрупчивания

*** сталь неустойчива в соляной, серной, плавиковой, фосфорной и других кислотах.

Оформление заказа:

В заявке необходимо указать следующее: тип преобразователя, номер модели, материал защитной гильзы, максимальную измеряемую температуру, класс допуска, длину монтажной части, заказываемое количество.

ТХА 002 — 1 — 15 Х25Т — 1000 — 2 — 1250 — X штук

/	/	/	/	/	/
тип преобразователя	номер модели	материал гильзы	максимальная температура, °С	класс допуска	монтажная длина, мм

ПРЕОБРАЗОВАТЕЛИ ТЕРМОЭЛЕКТРИЧЕСКИЕ ТХА, ТХК 002

Рисунок 1

Термоэлектрические преобразователи ТХА 002 и ТХК 002 модель 1

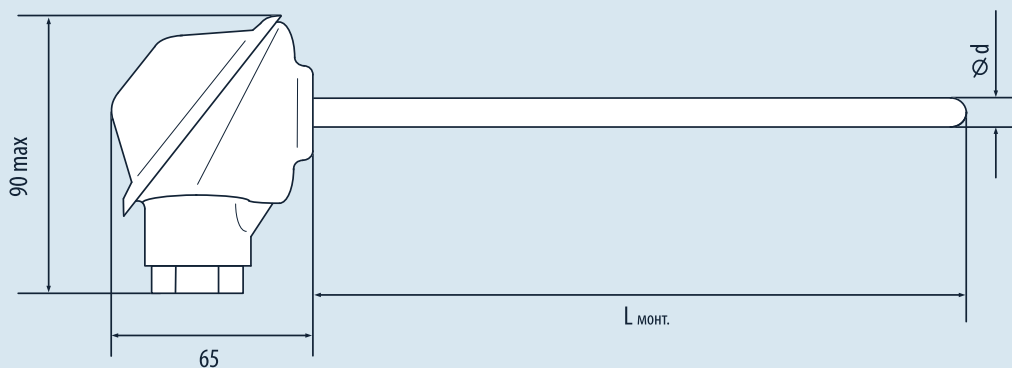


Рисунок 2

Термоэлектрические преобразователи ТХА 002 и ТХК 002 модель 2

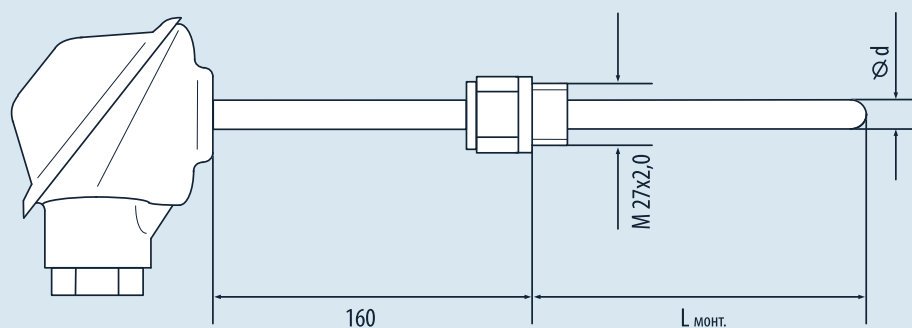


Таблица 1. Длина монтажной части термопар ТХА 002 и ТХК 002

L _{монт.} , мм	320	400	500	630	800	1000	1250	1600	2000	2500	3150
Модель 1	•	•	•	•	•	•	•	•	•	•	•
Модель 2	•	•	•	•	•	•	•	•	•	•	•