



600026, г. Владимир,  
ул. Лакина, д.1А,  
этаж 1, помещ. 3.



+7 4922 49-41-76



www.vladetalon.ru



omis@vladetalon.ru

# 27 ПРЕОБРАЗОВАТЕЛИ ТЕРМОЭЛЕКТРИЧЕСКИЕ ТХА 003, ТХК 003

## ДДЖ 2.821.015 ТУ. Номер Госреестра 14461-06

Преобразователи термоэлектрические ТХА 003 и ТХК 003 предназначены для измерения температуры твёрдых тел, а также корпусов и головок червячных прессов для прессования пластмасс и резиновых смесей.

### Технические характеристики:

#### • Диапазон измеряемых температур, °С:

ТХА, ТХК (мод. 3, 4, 5, 6) \_\_\_\_\_ от -40 до +300 (+200<sup>1)</sup>

ТХК (мод. 1, 2, 7, 8) \_\_\_\_\_ от -40 до +400 (+300<sup>1)</sup>

ТХА (мод. 1, 2, 7, 8) \_\_\_\_\_ от -40 до +600 (+600<sup>1)</sup>

#### • Номинальная статическая характеристика преобразования:

ТХК \_\_\_\_\_ L

ТХА \_\_\_\_\_ K

#### • Класс допуска:

ТХА \_\_\_\_\_ 1, 2

ТХК \_\_\_\_\_ 2

#### • Предел допускаемого отклонения от НСХ, °С

ТХА 1-го класса при диапазоне измерений от -40 до +375 °С \_\_\_\_\_ ±1,5

при диапазоне измерений св. +375 до +600 °С \_\_\_\_\_ ±0,004t

ТХА и ТХК 2-го класса при диапазоне измерений от -40 до +333,4 °С \_\_\_\_\_ ±2,5

ТХА 2-го класса при диапазоне измерений св. +333,4 до +600 °С \_\_\_\_\_ ±0,0075t

ТХК 2-го класса при диапазоне измерений св. +333,4 до +400 °С \_\_\_\_\_ ±0,0075t

#### • Показатель тепловой инерции не более, с

мод. 6 \_\_\_\_\_ 8

мод. 1, 2 \_\_\_\_\_ 10

мод. 3,4,5, 7, 8 \_\_\_\_\_ 15

• Группа виброустойчивости по ГОСТ 12997 \_\_\_\_\_ N2

#### • Герметичность по отношению к измеряемой среде:

мод. 4, 5, 7, 8 \_\_\_\_\_ герметичны

мод. 1,2,3, 6 \_\_\_\_\_ негерметичны

• Рабочее давление измеряемой среды, Мпа: мод. 4, 5, 7, 8 \_\_\_\_\_ 0,4

• Степень защищенности от внешних воздействий \_\_\_\_\_ IP00

#### • Рабочий спай:

мод. 1, 2, 6 \_\_\_\_\_ не изолирован

мод. 3,4,5, 7, 8 \_\_\_\_\_ изолирован

#### • Материал защитной гильзы:

мод. 1,2, 4,5,6,7,8 \_\_\_\_\_ 12X18N10T

мод. 3 \_\_\_\_\_ ЛС-63

• Межповерочный интервал, лет \_\_\_\_\_ 3

• Внешний вид преобразователей и их основные размеры представлены на рис. 1—6.

<sup>1)</sup> Оптимальные температуры длительной эксплуатации.

### Оформление заказа:

В заявке необходимо указать следующее: тип преобразователя, номер модели, класс допуска, длину монтажной части, длину кабельного вывода, заказываемое количество.

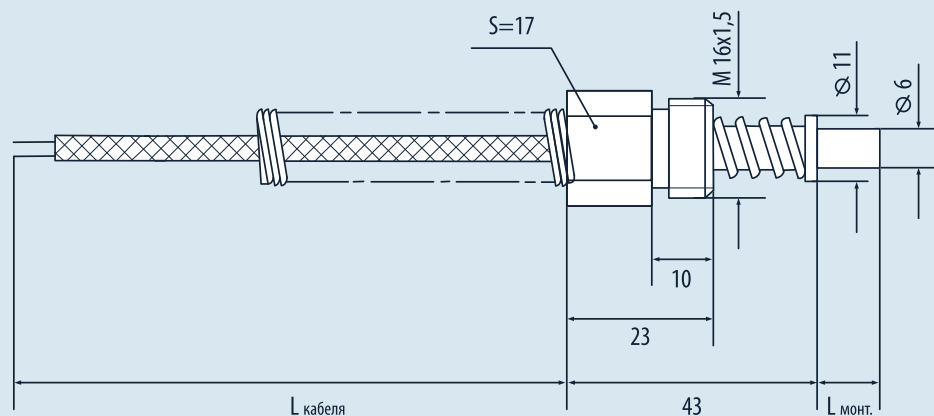
**ТХА 003 — 1 — 1 — 250 — 2500 — X штук**

тип термопре-  
образователя    номер  
модели    класс  
допуска    монтажная  
длина, мм    длина  
кабеля, мм

# ПРЕОБРАЗОВАТЕЛИ ТЕРМОЭЛЕКТРИЧЕСКИЕ ТХА, ТХК 003

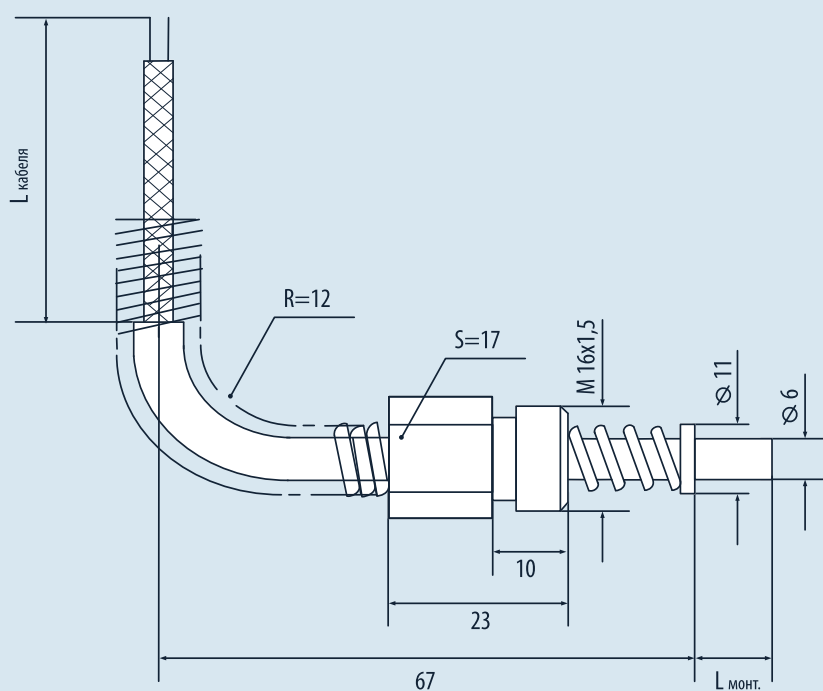
**Рисунок 1**

Термоэлектрические преобразователи ТХА 003 и ТХК 003 моделей 1 и 7



**Рисунок 2**

Термоэлектрические преобразователи ТХА 003 и ТХК 003 моделей 2 и 8



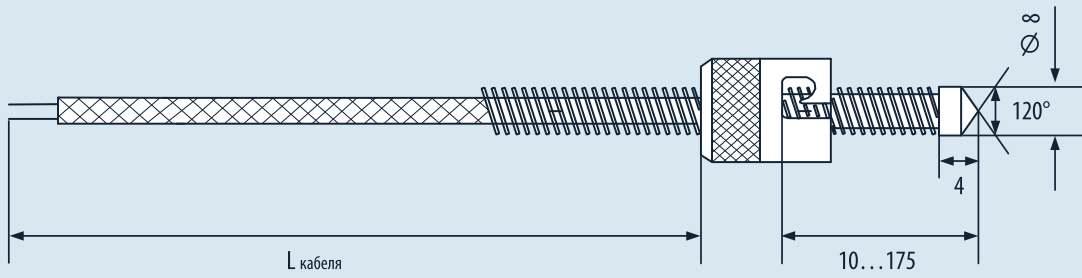
**Таблица 1. Длина монтажной части термопар ТХА 003 и ТХК 003**

Номер модели	L монт., мм										
	10	32	60	80	100	120	160	200	250	320	400
1, 2, 7, 8	•	•	•	•	•	•	•	•	•	•	—
5	—	—	—	—	—	—	—	—	•	—	•

# ПРЕОБРАЗОВАТЕЛИ ТЕРМОЭЛЕКТРИЧЕСКИЕ ТХА, ТХК 003

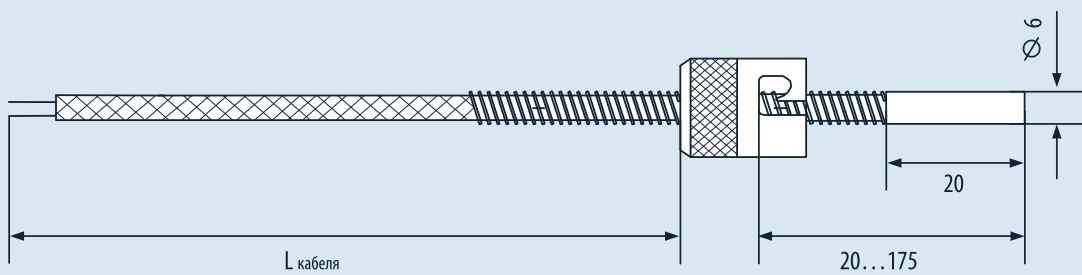
**Рисунок 3**

Термоэлектрические преобразователи ТХА 003 и ТХК 003 модель 3



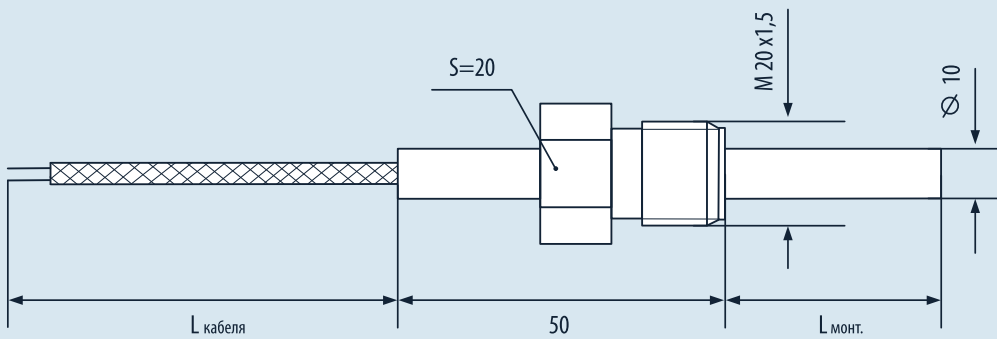
**Рисунок 4**

Термоэлектрические преобразователи ТХА 003 и ТХК 003 модель 4



**Рисунок 5**

Термоэлектрические преобразователи ТХА 003 и ТХК 003 модель 5



**Рисунок 6**

Термоэлектрические преобразователи ТХА 003 и ТХК 003 модель 6

