



600026, г. Владимир,
ул. Лакина, д.1А,
этаж 1, помещ. 3.



+7 4922 49-41-76

17 ТЕРМОПРЕОБРАЗОВАТЕЛЬ СОПРОТИВЛЕНИЯ МЕДНЫЙ ТСМ 0618-01

ТУ 4211-018-02566817-01. Номер Госреестра 41890-09

Термопреобразователи сопротивления медные ТСМ 0618-01 предназначены для измерения температуры жидких и газообразных сред (модель 1), жидкостей (воды и масла) и газов (воздуха) дизеля тепловоза (модель 2).

Технические характеристики:

- Диапазон измеряемых температур, °С _____ от -50 до +180
- Номинальная статическая характеристика преобразования _____ 50М, 100М
- Класс допуска _____ В, С
- Предел допускаемого отклонения сопротивления от НСХ, °С
для класса В _____ ± [0,25 + 0,0035 | t |]
для класса С _____ ± [0,50 + 0,0065 | t |]
- Показатель тепловой инерции не более, с
при d гильзы 6 мм _____ 20
при d гильзы 8 мм _____ 30
- Группа виброустойчивости по ГОСТ 12997 _____ N2 и F3
- Рабочее давление, МПа _____ 0,4
- Степень защищённости от внешних воздействий
модель 1 _____ IP40
модель 2 _____ IP00
- Межповерочный интервал, лет _____ 2
- Материал защитной гильзы _____ 12X18H10T
- Крепление с помощью штуцера.
- Внешний вид и основные размеры термометра представлены на рис. 1 и 2.

Оформление заказа:

В заявке необходимо указать следующее: тип термопреобразователя, номер модели, номинальную статическую характеристику, класс допуска, номер схемы соединения чувствительного элемента, диаметр защитной гильзы, длину монтажной части, заказываемое количество.

ТСМ 0618-01 — 1 — 100М — В — 3 — 6 — 100 — X штук



ТЕРМОПРЕОБРАЗОВАТЕЛЬ СОПРОТИВЛЕНИЯ ТСМ 0618-01

Рисунок 1

Термопреобразователь ТСМ 0618-01 модель 1

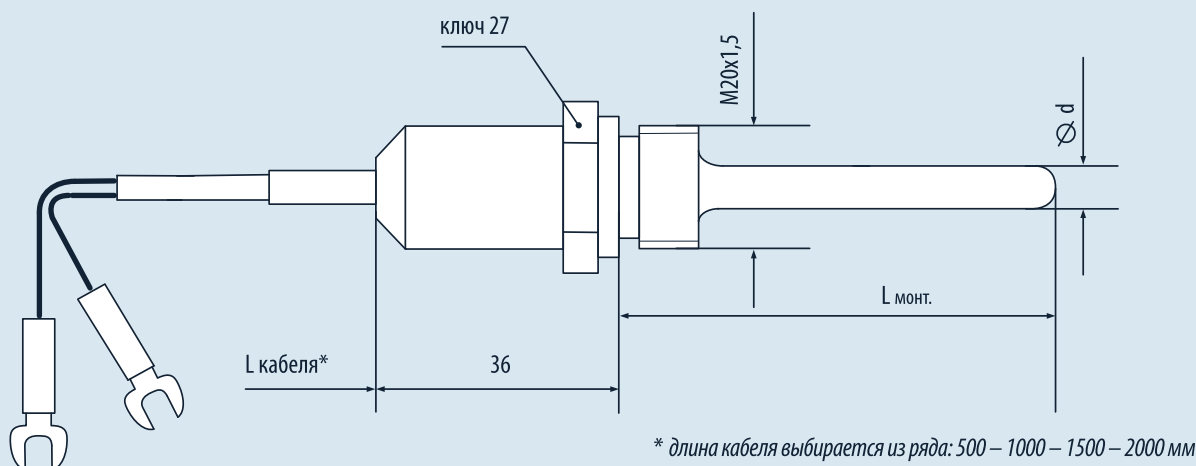


Рисунок 2

Термопреобразователь ТСМ 0618-01 модель 2

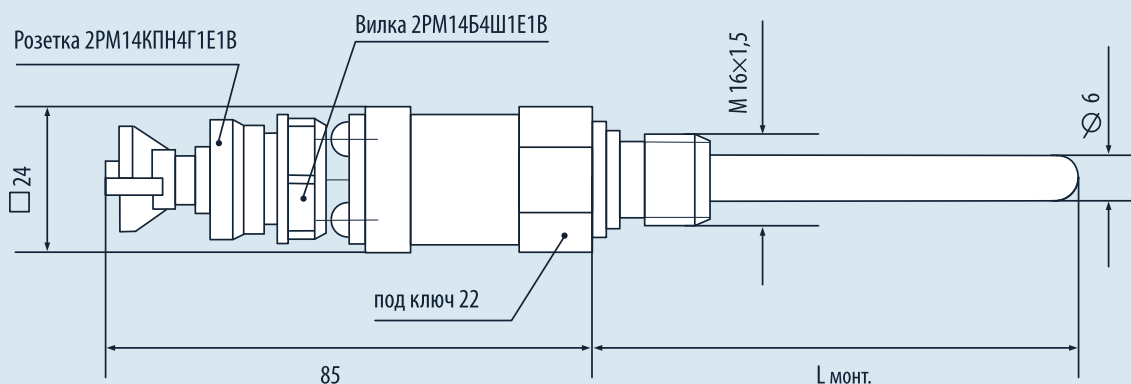


Рисунок 3.

Схемы соединения чувствительного элемента ТСМ 0618-01

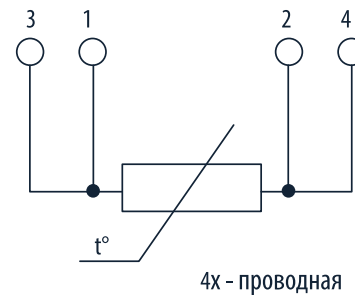
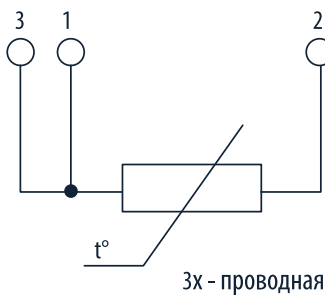
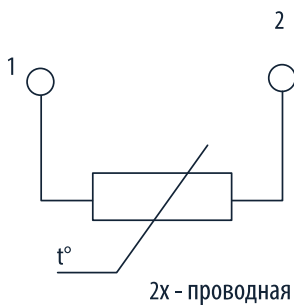


Таблица 1. Длины монтажной части термопреобразователя ТСМ 0618-01

Номер модели	d, мм	L монт., мм								
		60	80	100	120	160	200	250	320	500
Модель1	6	—	—	•	•	—	—	—	—	—
	8	—	•	•	•	•	•	•	•	•
Модель2	6	•	•	•	•	—	—	—	—	—