

18 ТЕРМОПРЕОБРАЗОВАТЕЛЬ СОПРОТИВЛЕНИЯ МЕДНЫЙ ТСМ 0618-02

ТУ 4211-018-02566817-01. Номер Госреестра 41890-09

Термопреобразователи сопротивления медные ТСМ 0618-02 предназначены для измерения температуры промышленных, пищевых и сельскохозяйственных продуктов в сухих и влажных средах.

Технические характеристики:

- Диапазон измеряемых температур, °С класс А _____ -50 до +180
- Номинальная статическая характеристика _____ 50М, 100М
- Класс допуска _____ В, С
- Предел допускаемого отклонения сопротивления от НСХ, °С
класс В _____ $\pm[0,25 + 0,0035 | t |]$
класс С _____ $\pm[0,50 + 0,0065 | t |]$
- Показатель тепловой инерции не более, с _____ 20
- Группа виброустойчивости по ГОСТ 12997 _____ N2 и F3
- Герметичность по отношению к измеряемой среде _____ негерметичен
- Измерительный ток не более, мА _____ 5,0
- Степень защищенности от внешних воздействий _____ IP00
- Межповерочный интервал, лет _____ 2
- Материал защитной гильзы _____ 12Х18Н10Т
- Размеры и другие характеристики представлены на рисунках 1 и 2 и в таблице 1.

Оформление заказа:

В заявке необходимо указать следующее: тип термопреобразователя, номинальную статическую характеристику, класс допуска, номер схемы соединения, длину монтажной части, заказываемое количество.

ТСМ 0618-02 — 100М — В — 4 — 120 — X штук

↙
↙
↙
↙
↙

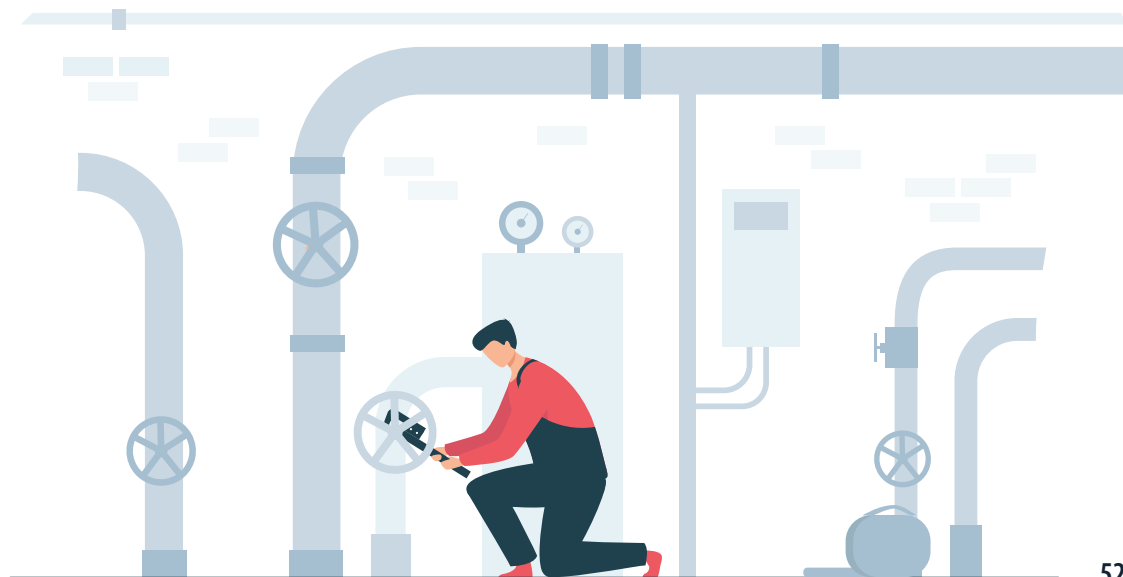
тип термопреобразователя НСХ класс допуска схема соединения монтажная длина, мм



600026, г. Владимир,
ул. Лакина, д.1А,
этаж 1, помещ. 3.



+7 4922 49-41-76



ТЕРМОПРЕОБРАЗОВАТЕЛЬ СОПРОТИВЛЕНИЯ ТСМ 0618-02

Рисунок 1

Основные размеры термопреобразователя ТСМ 0618-02

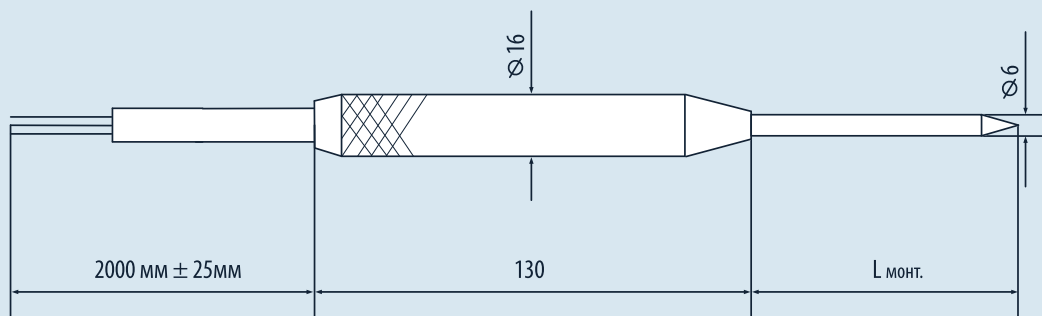


Рисунок 2

Схемы соединения чувствительного элемента ТСМ 0618-02

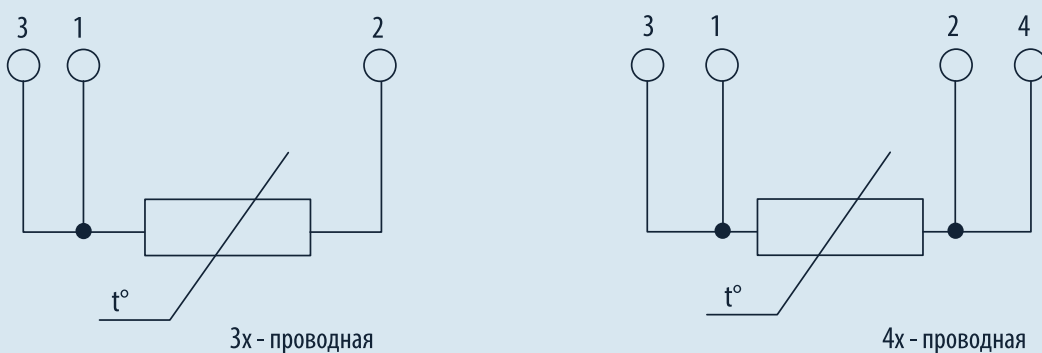


Таблица 1. Длина монтажной части термопреобразователя ТСМ 0618-02

L кабеля., мм	80	100	120	160	200	250	320	400	500
---------------	----	-----	-----	-----	-----	-----	-----	-----	-----