

19 ТЕРМОПРЕОБРАЗОВАТЕЛЬ СОПРОТИВЛЕНИЯ МЕДНЫЙ ТСМ 0618-03

ТУ 4211-018-02566817-01. Номер Госреестра 41890-09

Термопреобразователи сопротивления медные ТСМ 0618-03 предназначены для измерения температуры воды в отопительных газовых котлах.

Технические характеристики:

- Диапазон измеряемых температур, °С класс _____ -50 до +120
- Номинальная статическая характеристика преобразования _____ 50М, 100М
- Класс допуска _____ В, С
- Предел допускаемого отклонения сопротивления от НСХ, °С
для класса В _____ $\pm[0,25 + 0,0035 | t |]$
для класса С _____ $\pm[0,50 + 0,0065 | t |]$
- Показатель тепловой инерции не более, с _____ 20
- Группа виброустойчивости по ГОСТ 12997 _____ N2 и F3
- Степень защищённости от внешних воздействий _____ IP00
- Межповерочный интервал, лет _____ 2
- Материал защитной гильзы _____ 12X18H10T
- Внешний вид и основные размеры термопреобразователя представлены на рис. 1.
- Арматура для монтажа термопреобразователя (см. рис. 3–4) заказывается отдельно.

Оформление заказа:

В заявке необходимо указать следующее: тип термопреобразователя, номинальную статическую характеристику, класс допуска, номер схемы соединения, длину монтажной части, заказываемое количество.

ТСМ 0618 -03 — 1 — 50М — В — 4 — X штук

тип
термопре-
образователя

номер
модели

НСХ

класс
допуска

схема
соединения



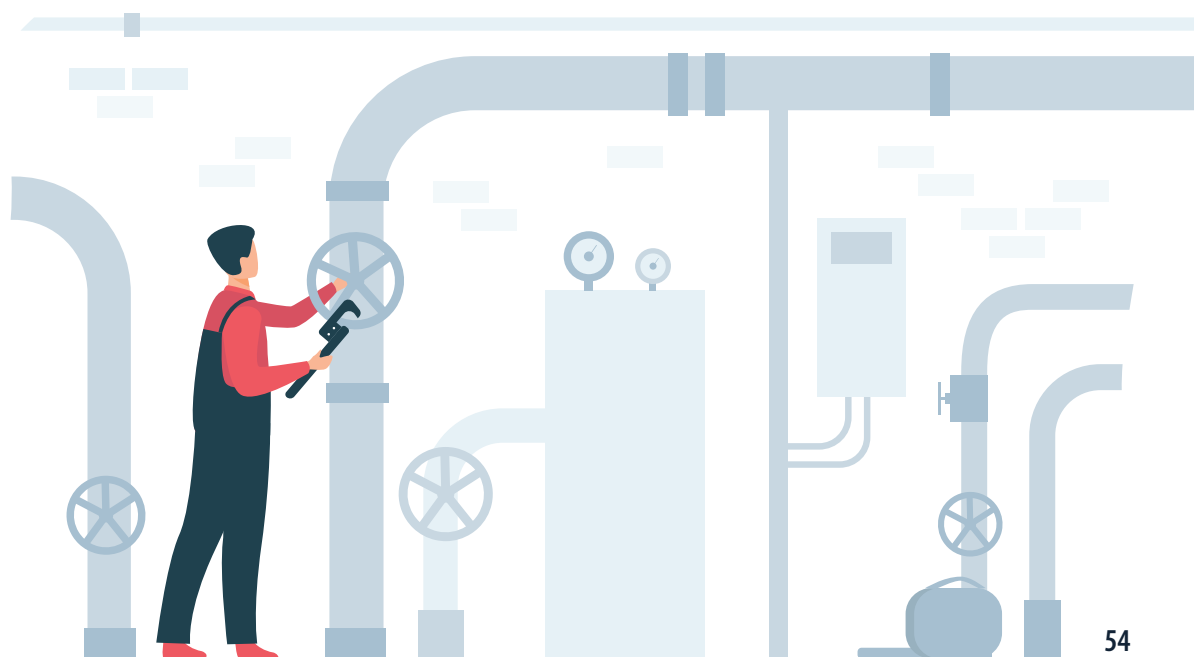
600026, г. Владимир,
ул. Лакина, д.1А,
этаж 1, помещ. 3.



+7 4922 49-41-76



www.vladetalon.ru



ТЕРМОПРЕОБРАЗОВАТЕЛЬ СОПРОТИВЛЕНИЯ ТСМ 0618-03

Рисунок 1

Термопреобразователь ТСМ 0618-03 модель 1

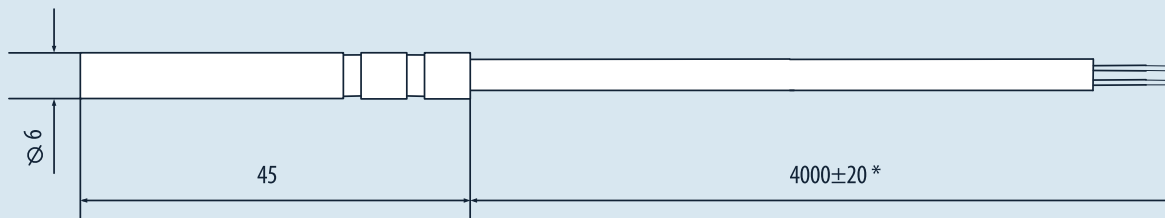
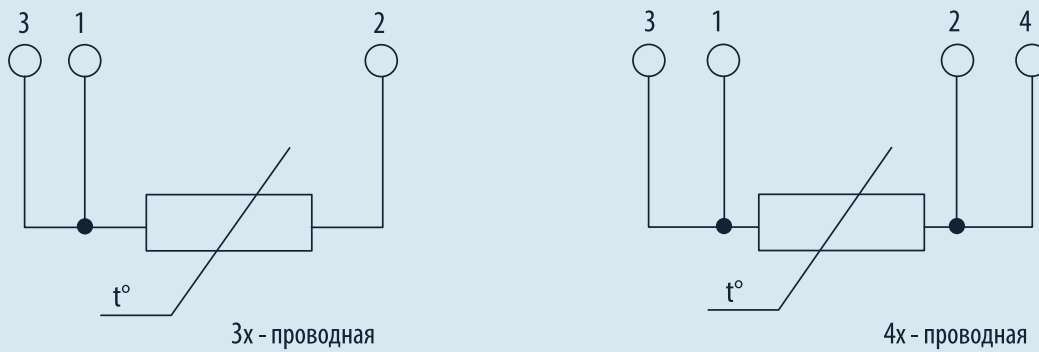


Рисунок 2

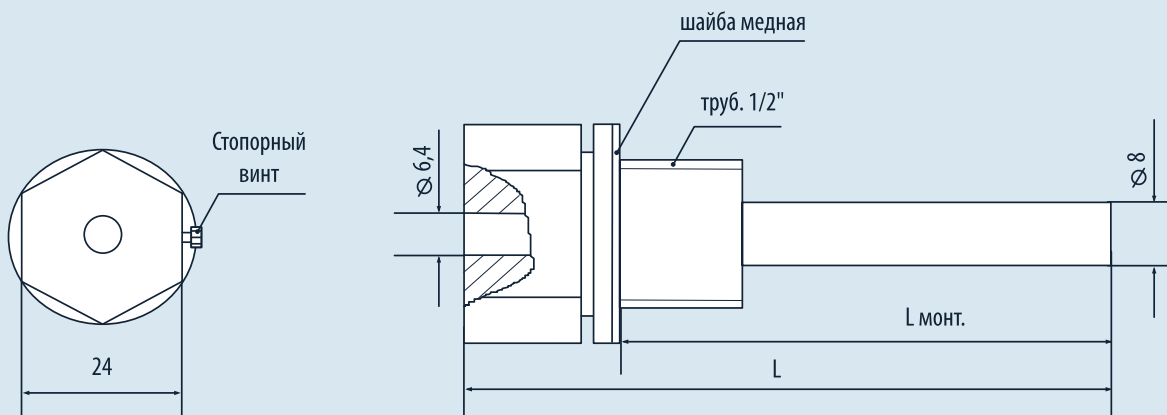
Схемы соединения чувствительного элемента ТСМ 0618-03



АРМАТУРА ДЛЯ МОНТАЖА ТСМ 0618-03 (поставляется по отдельному заказу)

Рисунок 2

Гильза защитная ГЗ-6,3-6*



* Размеры гильзы и Бобышки для ее крепления выбирайте из раздела Монтажная арматура