

20 ТЕРМОПРЕОБРАЗОВАТЕЛЬ СОПРОТИВЛЕНИЯ МЕДНЫЙ ТСМ 0618-04

ТУ 4211-018-02566817-01. Номер Госреестра 41890-09

Термопреобразователи сопротивления медные ТСМ 0618-04 предназначены для измерения температуры воздуха в помещениях различного назначения.

Технические характеристики:

- Диапазон измеряемых температур, °С _____ -50 до +100
- Номинальная статическая характеристика преобразования _____ 50M
- Класс допуска _____ В
- Предел допускаемого отклонения сопротивления от НСХ, °С _____ $\pm[0,25 + 0,0035 | t |]$
- Показатель тепловой инерции не более, с _____ 70
- Группа виброустойчивости по ГОСТ 12997 _____ N2 и F3
- Степень защищенности от внешних воздействий _____ IP54
- Межповерочный интервал, год _____ 2
- Материал защитной гильзы _____ 12X18H10T
- Внешний вид и основные размеры термопреобразователя представлены на рис. 1.

Оформление заказа:

В заявке необходимо указать следующее: тип термопреобразователя, заказываемое количество.

ТСМ 0618-04 — X штук



тип термопреобразователя



600026, г. Владимир,
ул. Лакина, д.1А,
этаж 1, помещ. 3.



+7 4922 49-41-76



www.vladetalon.ru



omis@vladetalon.ru



ТЕРМОПРЕОБРАЗОВАТЕЛЬ СОПРОТИВЛЕНИЯ ТСМ 0618-04

Рисунок 1

Термопреобразователь ТСМ 0618-04. Габаритные и присоединительные размеры.

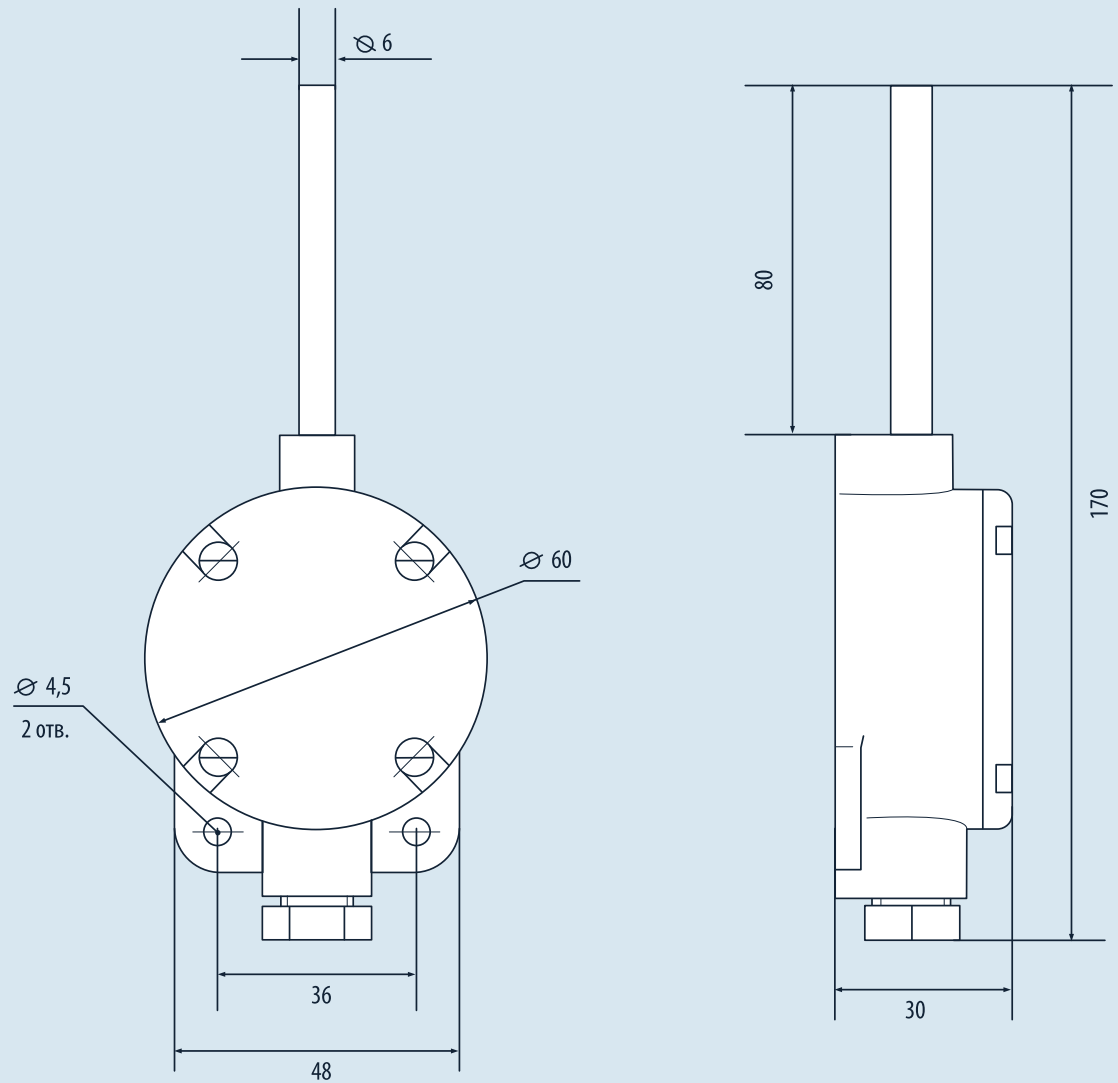


Рисунок 2

Схема соединения чувствительного элемента ТСМ 0618-04.

