



600026, г. Владимир,  
ул. Лакина, д. 1А,  
этаж 1, помещ. 3.



+7 4922 49-41-76



www.vladetalon.ru



omis@vladetalon.ru

# 16 ТЕРМОПРЕОБРАЗОВАТЕЛЬ СОПРОТИВЛЕНИЯ МЕДНЫЙ ТСМ 0618

## ТУ 4211-018-02566817-01. Номер Госреестра 41890-09

Термопреобразователи сопротивления медные ТСМ 0618 предназначены для измерения температуры жидких и газообразных неагрессивных сред.

### Технические характеристики:

- Диапазон измеряемых температур, °С класс А \_\_\_\_\_ от -50 до +120  
классы В и С \_\_\_\_\_ от -50 до +180
- Номинальная статическая характеристика преобразования \_\_\_\_\_ 50М, 100М
- Класс допуска \_\_\_\_\_ А (только для схемы соединения 4), В, С
- Предел допускаемого отклонения сопротивления от НСХ, °С  
класс А \_\_\_\_\_  $\pm[0,15 + 0,0020 | t |]$   
класс В \_\_\_\_\_  $\pm[0,25 + 0,0035 | t |]$   
класс С \_\_\_\_\_  $\pm[0,50 + 0,0065 | t |]$
- Показатель тепловой инерции не более, с модели 1 и 2 \_\_\_\_\_ 40  
модель 3 \_\_\_\_\_ 20
- Группа виброустойчивости по ГОСТ 12997 \_\_\_\_\_ F3
- Рабочее давление, МПа  
модель 1 \_\_\_\_\_ 0,4  
модель 2 \_\_\_\_\_ 10,0  
модель 3 \_\_\_\_\_ 6,3
- Степень защищенности от внешних воздействий \_\_\_\_\_ IP54
- Межповерочный интервал, лет \_\_\_\_\_ 2
- Материал защитной гильзы \_\_\_\_\_ 12X18H10T
- Крепление с помощью штуцера или установкой в гнездо.
- Внешний вид и основные размеры термометра представлены на рис. 1-3 и в табл. 1
- При измерении термопреобразователями моделей 2 и 3 температуры движущихся сред руководствоваться «Таблицей предельных скоростей потока измеряемой среды».

### Оформление заказа:

В заявке необходимо указать следующее: тип термопреобразователя, номер модели, номинальную статическую характеристику, класс допуска, номер схемы соединения, длину монтажной части, заказываемое количество.

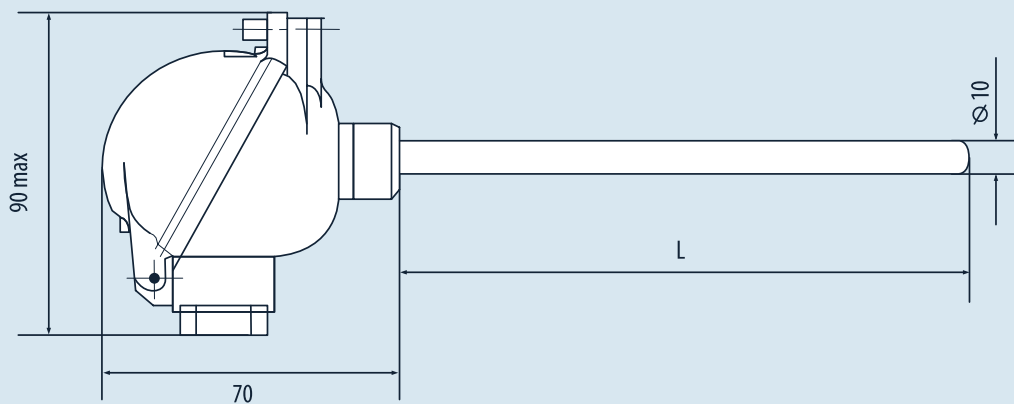
**ТСМ 0618 — 1 — 100М — В — 4 — 800 — X штук**

тип термопре-  
образователя    номер  
модели    НСХ    класс  
допуска    схема  
соединения    монтажная  
длина, мм

# ТЕРМОПРЕОБРАЗОВАТЕЛЬ СОПРОТИВЛЕНИЯ ТСМ 0618

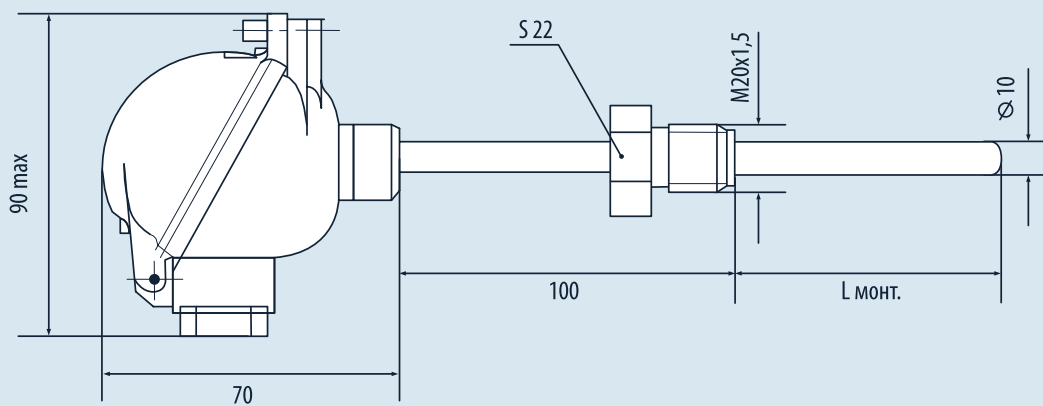
**Рисунок 1**

Термопреобразователь ТСМ 0618 модель 1



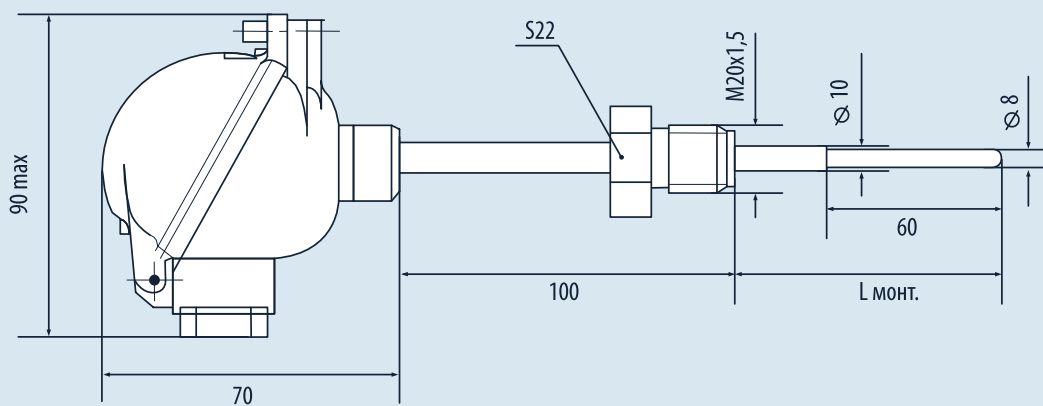
**Рисунок 2**

Термопреобразователь ТСМ 0618 модель 2



**Рисунок 3**

Термопреобразователь ТСМ 0618 модель 3



# ТЕРМОПРЕОБРАЗОВАТЕЛЬ СОПРОТИВЛЕНИЯ ТСМ 0618

Рисунок 4

Схемы соединения чувствительного элемента ТСМ 0618

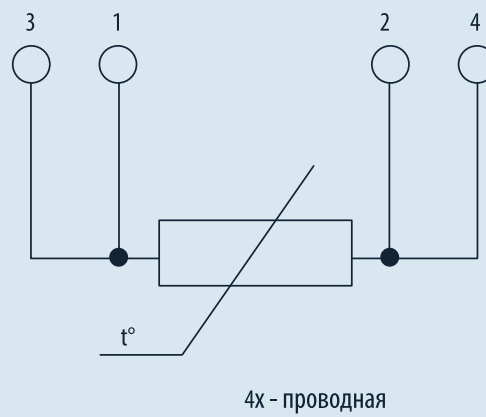
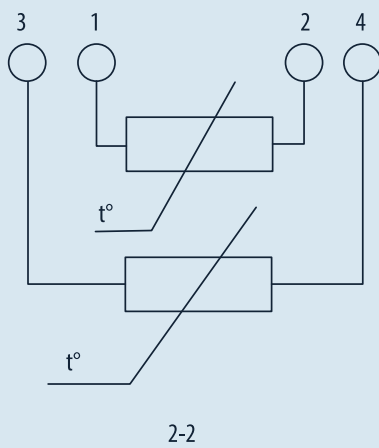
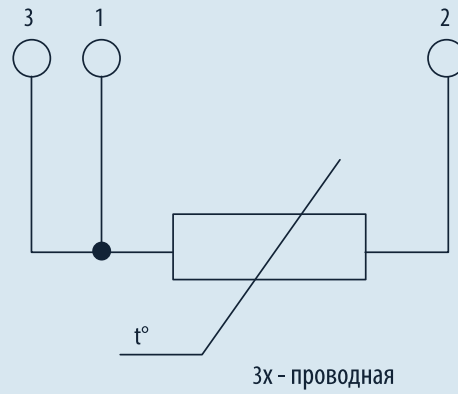
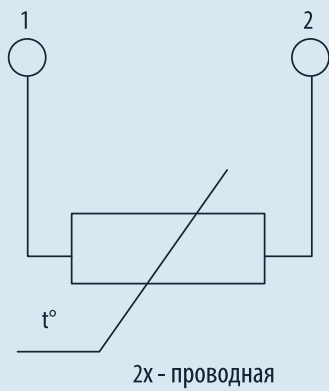
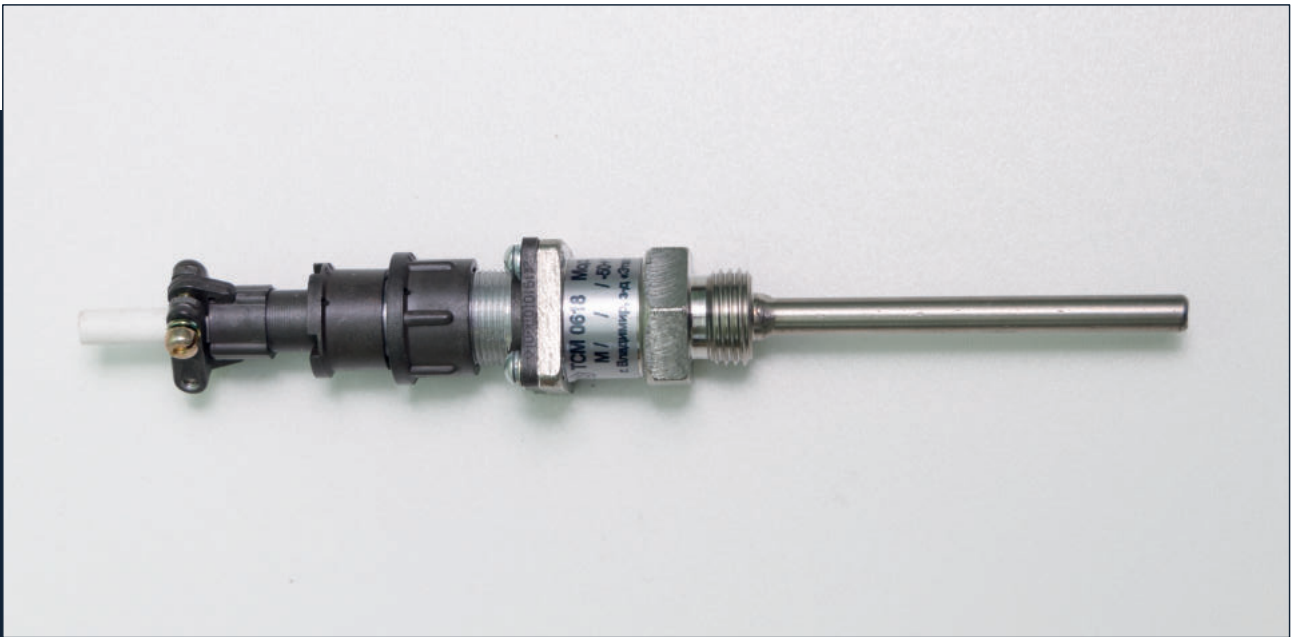


Таблица 1. Длины монтажной части термопреобразователя ТСМ 0618

L монт. мм	80	100	120	160	200	250	320	400	500	630	800	1000	1250	1600	2000	2500	3150
Модель 1	—	—	—	—	—	—	•	•	•	•	•	•	•	•	•	—	—
Модель 2	•	•	•	•	•	•	•	•	•	•	•	•	•	•	•	•	•
Модель 3	—	—	•	•	•	•	•	•	•	•	•	•	—	—	—	—	—



**ТЕРМОМЕТРЫ  
СОПРОТИВЛЕНИЯ  
МЕДНЫЕ**



ООО ВЛАДИМИРСКИЙ ЗАВОД

**ЭТАЛОН**