



600026, г. Владимир,
ул. Лакина, д. 1А,
этаж 1, помещ. 3.



+7 4922 49-41-76

07 ТЕРМОПРЕОБРАЗОВАТЕЛЬ СОПРОТИВЛЕНИЯ ПЛАТИНОВЫЙ ТСП 001-01

ДДЖ 2.821.000 ТУ. Номер Госреестра 41750-09

Термопреобразователи сопротивления платиновые ТСП 001-01 предназначены для измерения температуры твердых, сыпучих, жидких и газообразных неагрессивных сред.

Технические характеристики:

- Диапазон измеряемых температур, °C _____ от 0 до +160
- Номинальная статическая характеристика преобразования _____ Pt 100, 100П; Pt 500
- Отношение сопротивления при 100 °C к сопротивлению при 0 °C (W_{100}) _____ 1,391; 1,385
- Класс допуска _____ А, В
- Предел допускаемого отклонения сопротивления от НСХ, °C:
для класса А _____ $\pm [0,15 + 0,002 (t)]$
для класса В _____ $\pm [0,30 + 0,005 (t)]$
- Показатель тепловой инерции не более, с:
при комплектации гильзой по рис. 3 _____ 20
без термометрической гильзы _____ 10
- Группа виброустойчивости по ГОСТ 12997 _____ N2
- Рабочее давление (в защитной гильзе), МПа _____ 6,3
- Измерительный ток не более, мА: для НСХ 100П Pt 100 _____ 3,0
для НСХ Pt 500 _____ 1,0 *
- Межповерочный интервал, лет _____ 4
- Внешний вид и основные размеры термопреобразователя представлены на рис. 1.
- Арматура для монтажа термопреобразователя представлена на рис. 3–5.
- При измерении температуры движущихся сред с использованием защитной гильзы ГЗ-6,3-6 пользоваться «Таблицей предельных скоростей потока измеряемой среды».
- Арматура для монтажа заказывается отдельно.
- Кабель имеет силиконовую оболочку.

Оформление заказа:

В заявке необходимо указать следующее: тип термопреобразователя, номинальную статическую характеристику W_{100} , класс допуска, номер схемы соединения чувствительного элемента, длину монтажной части, длину кабеля, заказываемое количество.

ТСП 001-01 — 100П — 1,391 — А — 4 — 65 — 2500 — X штук



Пример записи при заказе монтажных частей:

1. Тройник ДДЖ 8.171.018 с гильзой защитной ГЗ-6,3-6 — X штук.
2. Бобышка ДДЖ 8.618.007 с гильзой защитной ГЗ-6,3-6 — X штук.

ТЕРМОПРЕОБРАЗОВАТЕЛЬ СОПРОТИВЛЕНИЯ ТСП 001-01

Рисунок 1

Габаритные и присоединительные размеры ТСП 001-01

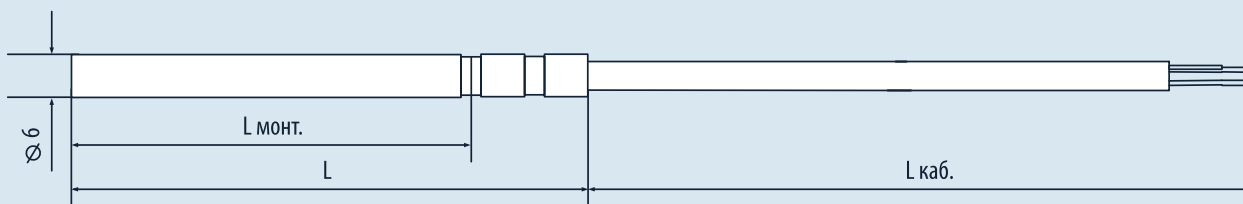
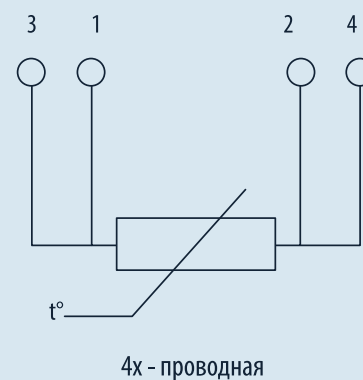
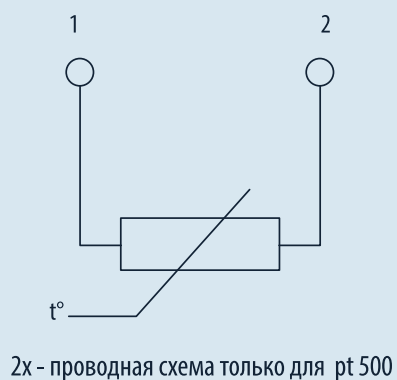


Таблица 1. Длина монтажной части термopреобразователя ТСП 001-01 в зависимости от диаметра трубопровода

Диаметр трубы, мм	$L_{\text{монт.}}$, мм	L , мм
15	45	60
20 - 40	65	80
50 - 70	80	95
70 - 100	100	115
125 - 200	165	180

Рисунок 2

Схемы соединения чувствительного элемента ТСП 001-01



АРМАТУРА ДЛЯ МОНТАЖА ТЕРМОПРЕОБРАЗОВАТЕЛЯ ТСП 001-01

Рисунок 3

Гильза защитная ГЗ-6,3-6

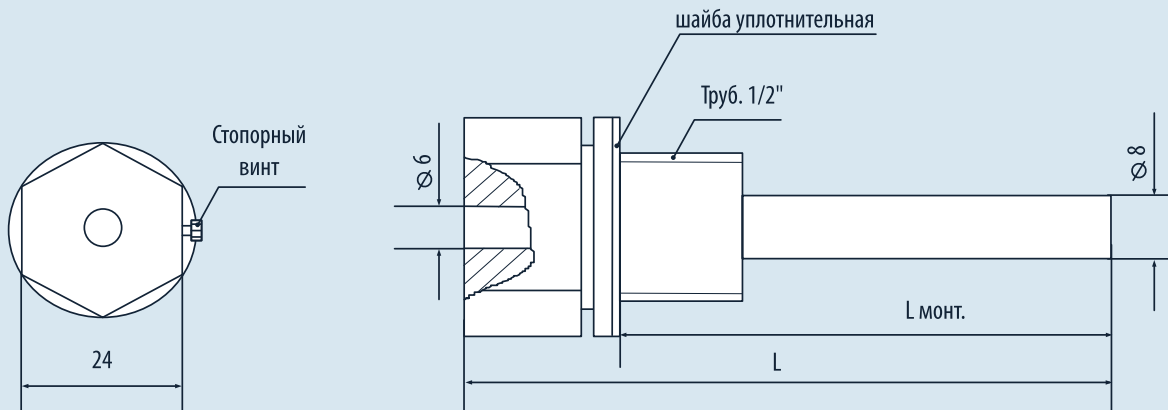


Таблица 2. Длины монтажной части защитной гильзы ГЗ-6,3-6

Обозначение	Dy трубы, мм	█	L, мм
ГЗ-6,3-6	15**	40	52
-01	20-40	60	72
-02	50-70	75	87
-03	70-100	95	107
-04	125-200	160	172

** При $Dy = 15$ мм защитная гильза устанавливается на трубопроводе в тройник ДДЖ 8.171.018.
 При $Dy > 20$ мм – в бобышку ДДЖ 8.618.007.

Рисунок 4

Тройник ДДЖ 8.171.018

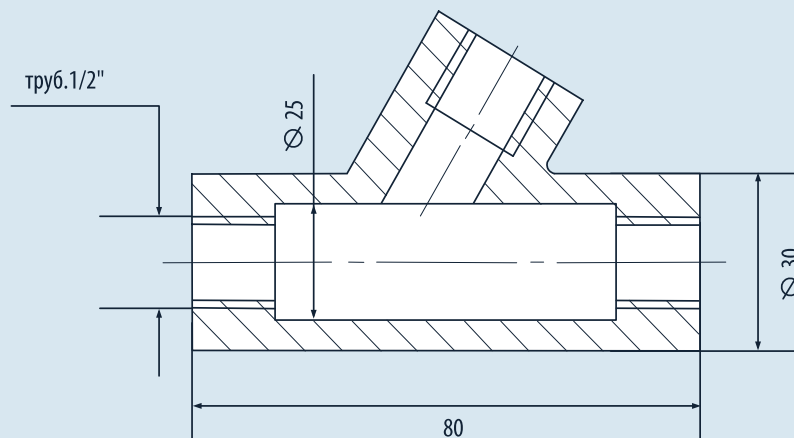


Рисунок 5

Бобышка ДДЖ 8.618.007

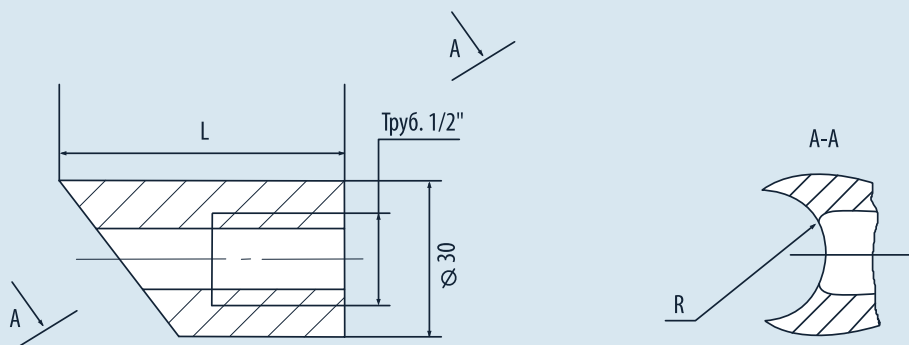


Таблица 3. Габаритные и присоединительные размеры бобышки ДДЖ 8.618.007

Обозначение	Ду трубы, мм	L, мм	R, мм	ГЗ-6, 3-6 L монт., мм
ДДЖ 8.618.007	20	45	15	40–60
-01	25	40	15	
-02	32	35	20	
-03	40	30	25	
-04	50	30	25	75–95
-05	65	35	35	
-06	80	40	45	
-07	90	50	45	
-08	100	60	50	
-09	125	75	–	160
-10	150	60	–	

