



600026, г. Владимир,
ул. Лакина, д. 1А,
этаж 1, помещ. 3.



+7 4922 49-41-76



www.vladetalon.ru



omis@vladetalon.ru

05 ТЕРМОПРЕОБРАЗОВАТЕЛЬ СОПРОТИВЛЕНИЯ ПЛАТИНОВЫЙ ТСП 001

ДДЖ 2.821.000 ТУ. Номер Госреестра 41750-09

Термопреобразователи сопротивления платиновые ТСП 001 предназначены для измерения температуры теплоносителя в системах теплоснабжения, а также жидких и газообразных неагрессивных сред.

Технические характеристики:

- Диапазон измеряемых температур, °С _____ от 0 до +160
- Номинальная статическая характеристика преобразования _____ Pt 100, 100П; Pt 500
- Отношение сопротивления при 100 °С к сопротивлению при 0 °С (W100) _____ 1,391; 1,385
- Класс допуска _____ А, В
- Предел допускаемого отклонения сопротивления от НСХ, °С
для класса А _____ $\pm[0,15 + 0,002 | t |]$
для класса В _____ $\pm[0,30 + 0,005 | t |]$
- Показатель тепловой инерции не более, с
для мод. 1, мод. 3 (при комплектации защитной гильзой по рис. 5) _____ 20
для мод. 3 (без защитной гильзы) _____ 10
- Группа виброустойчивости по ГОСТ 12997 _____ N2
- Рабочее давление измеряемой среды, МПа
для мод. 1 _____ 6,3
для мод. 3 (с защитной гильзой) _____ 2
- Измерительный ток не более, мА
для НСХ 100П, Pt 100 _____ 3,0
для НСХ Pt 500 _____ 1,0
- Вид климатического исполнения по ГОСТ 15150 _____ У3
- Степень защищенности от внешних воздействий _____ IP54
- Межповерочный интервал, лет _____ 4
- Материал защитной гильзы _____ 12Х18Н10Т
- Крепление _____ с помощью штуцера
- Внешний вид и основные размеры термопреобразователя представлены на рис. 1, 2.
- По отдельному заказу термопреобразователи могут поставляться в комплекте с защитными гильзами (см. раздел каталога «Монтажная арматура»).
- При измерении температуры движущихся сред руководствоваться «Таблицей предельных скоростей потока измеряемой среды».

Оформление заказа:

В заявке необходимо указать следующее: тип термопреобразователя, номер модели, номинальную статическую характеристику, W100, класс допуска, длину монтажной части, заказываемое количество.

ТСП 001 — 1 — 100П — 1,391 — А — 60 — X штук

ТЕРМОПРЕОБРАЗОВАТЕЛЬ СОПРОТИВЛЕНИЯ ТСП 001

Рисунок 1

Термопреобразователь ТСП 001 модель 1

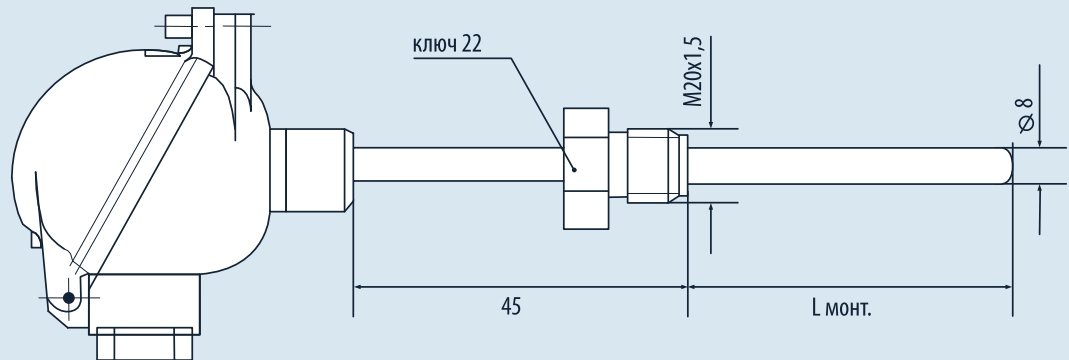


Рисунок 2

Термопреобразователь ТСП 001 модель 3

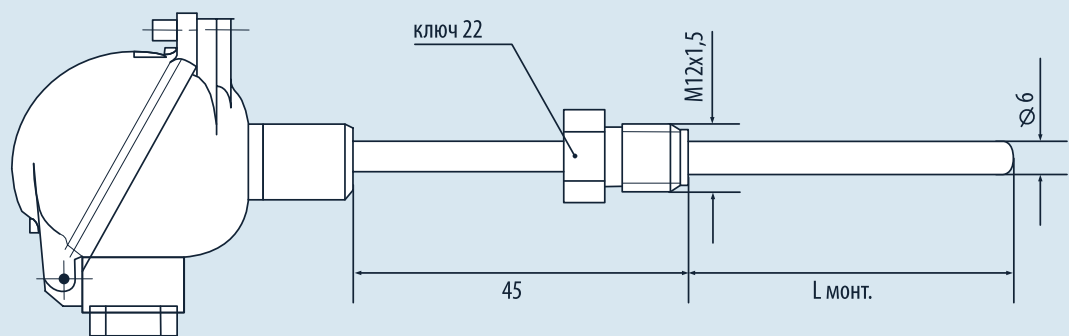


Рисунок 3

Схемы соединения чувствительного элемента ТСП 001

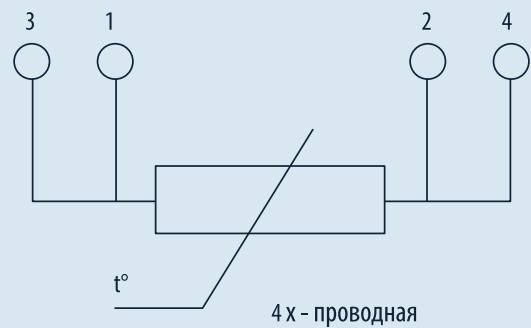


Таблица 1. Длина монтажной части термопреобразователей ТСП 001

L монт, мм	60	80	100	120	160	200	250
Мод. 1 и 3	•	•	•	•	•	•	•