

12 ТЕРМОПРЕОБРАЗОВАТЕЛЬ СОПРОТИВЛЕНИЯ ПЛАТИНОВЫЙ ТСП 002-02

ДДЖ 2.821.002 ТУ. Номер Госреестра 41891-09

Термопреобразователи сопротивления платиновые ТСП 002-02 предназначены для измерения температуры воздуха в помещениях различного назначения.

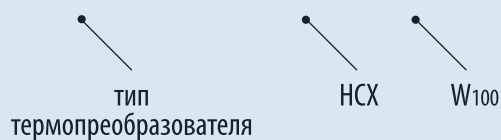
Технические характеристики:

- Диапазон измеряемых температур, °C _____ от -50 до +100
- Номинальная статическая характеристика преобразования _____ 50П, 100П, Pt 100
- Отношение сопротивления при 100 °C к сопротивлению при 0 °C (W100) _____ 1,391; 1,385
- Класс допуска _____ В
- Предел допускаемого отклонения сопротивления от НСХ, °C _____ $\pm[0,3 + 0,005 | t |]$
- Показатель тепловой инерции не более, с _____ 70
- Группа виброустойчивости по ГОСТ 12997 _____ N2
- Измерительный ток не более, мА _____ 3,0
- Вид климатического исполнения по ГОСТ 15150 _____ У3
- Степень защищенности от воздействия пыли и воды _____ IP54
- Межповерочный интервал, год _____ 3
- Материал защитной гильзы _____ 12X18H10T
- Внешний вид и основные размеры термопреобразователя представлены на рис. 1.

Оформление заказа:

В заявке необходимо указать следующее: тип термопреобразователя, номер модели, номинальную статическую характеристику, W100, заказываемое количество.

ТСП 002-02 — 50П — 1,391 — X штук



600026, г. Владимир,
ул. Лакина, д.1А,
этаж 1, помещ. 3.



+7 4922 49-41-76



www.vladetalon.ru



ТЕРМОПРЕОБРАЗОВАТЕЛЬ СОПРОТИВЛЕНИЯ ТСП 002-02

Рисунок 1

Термопреобразователь сопротивления ТСП 002-02 модель 1

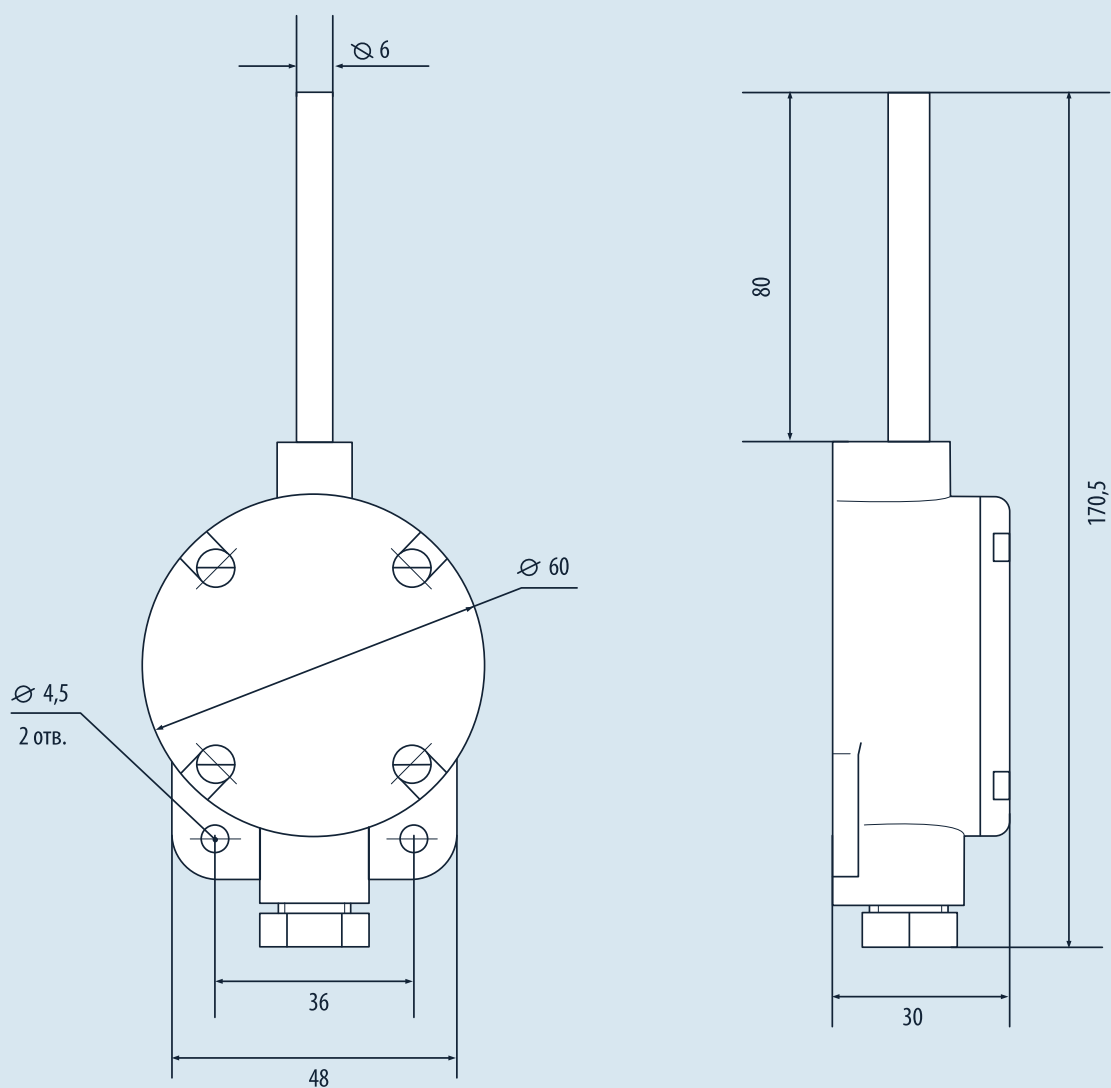


Рисунок 2

Схема соединения чувствительного элемента ТСП 002-02

