



600026, г. Владимир,
ул. Лакина, д.1А,
этаж 1, помещ. 3.



+7 4922 49-41-76

13 ТЕРМОПРЕОБРАЗОВАТЕЛЬ СОПРОТИВЛЕНИЯ ПЛАТИНОВЫЙ ТСП 002-05

ДДЖ 2.821.002 ТУ. Номер Госреестра 41891-09

Термопреобразователи сопротивления платиновые ТСП 002-05 предназначены для измерения температуры жидких и газообразных сред.

Технические характеристики:

- Диапазон измеряемых температур, °С _____ от -50 до +250
- Номинальная статическая характеристика преобразования (НСХ) _____ 50П, 100П, Pt100
- Отношение сопротивления при 100 °С к сопротивлению при 0 °С (W100) _____ 1,391; 1,385
- Класс допуска _____ А, В
- Предел допускаемого отклонения сопротивления от НСХ, °С
для класса А _____ $\pm(0,15 + 0,002 | t |)$
для класса В _____ $\pm(0,30 + 0,005 | t |)$
- Показатель тепловой инерции, для диаметра гильзы 6,0мм/ 8,0 сек _____ 8 / 30
- Группа виброустойчивости по ГОСТ 12997 _____ N2
- Измерительный ток не более, мА _____ 3,0
- Вид климатического исполнения по ГОСТ 15150 _____ У3
- Степень защищенности от внешних воздействий _____ IP00
- Герметичность по отношению к измеряемой среде _____ герметичен
- Материал защитной гильзы _____ 12X18N10T
- Диаметр защитной гильзы, мм _____ 6,0; 8,0
- Крепление с помощью шуцера.
- Внешний вид и основные размеры термопреобразователя представлены на рис. 1.
- Схема соединения чувствительного элемента (рис. 2) _____ 2-х, 3-х, 4-х проводная
- Межповерочный интервал, лет _____ 3

Оформление заказа:

В заявке необходимо указать следующее: тип термопреобразователя, НСХ, класс допуска, номер схемы соединения чувствительного элемента, диаметр защитной гильзы, длину монтажной части, заказываемое количество.

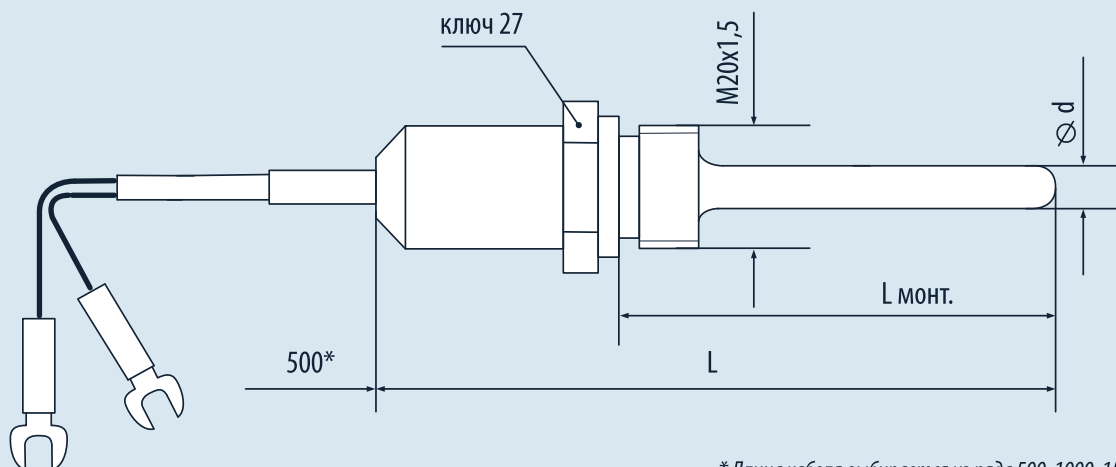
ТСП 002-05 — 50П — А — 4 — 8 — 500 — X штук



ТЕРМОПРЕОБРАЗОВАТЕЛЬ СОПРОТИВЛЕНИЯ ТСП 002-05

Рисунок 1

Габаритные и присоединительные размеры ТСП 002-05 модель 1



* Длина кабеля выбирается из ряда 500, 1000, 1500 мм

Таблица 1. Длина монтажной части термпреобразователя ТСП 002-05

d, мм	8,0									6,0		
L монт., мм	60	80	100	120	160	200	250	320	500	60	80	100
L, мм	96	116	136	156	196	236	286	356	536	96	116	136

Рисунок 2

Схемы соединения чувствительного элемента ТСП 002-05

