



600026, г. Владимир,
ул. Лакина, д.1А,
этаж 1, помещ. 3.



+7 4922 49-41-76



www.vladetalon.ru



omis@vladetalon.ru

29 ПРЕОБРАЗОВАТЕЛИ ТЕРМОЭЛЕКТРИЧЕСКИЕ ТЖК 003

ДДЖ 2.821.152 ТУ. Номер Госреестра 14461-06

Преобразователи термоэлектрические ТЖК 003 предназначены для измерения температуры твёрдых тел, а также корпусов и головок термопластавтоматов, литьевых машин и прессов для прессования пластмасс и резиновых смесей.

Технические характеристики:

- Диапазон измеряемых температур, °С:

ТЖК (мод. 3,4,5,6) _____ от -40 до +300 (+200¹)

ТЖК (мод. 1, 2, 7, 8) _____ от -40 до +400 (+300¹)

- Номинальная статическая характеристика преобразования _____ J

- Класс допуска _____ 2

- Предел допускаемого отклонения от НСХ, °С:

при диапазоне измерений от -40 до +333,4 °С _____ ±2,5

при диапазоне измерений св. +333,4 до +400 °С _____ ±0,0075t

- Показатель тепловой инерции не более, с:

мод. 6 _____ 8

мод. 1, 2 _____ 10

мод. 3, 4, 5, 7, 8 _____ 15

- Группа виброустойчивости по ГОСТ 12997 _____ N2

- Герметичность по отношению к измеряемой среде:

мод. 4, 5, 7, 8 _____ герметичны

мод. 1, 2, 3, 6 _____ негерметичны

- Рабочее давление измеряемой среды, Мпа мод. 4, 5, 7 _____ 0,4

- Степень защищенности от внешних воздействий _____ IP00

- Рабочий спай:

мод. 1, 2, 6 _____ не изолирован

мод. 3, 4, 5, 7, 8 _____ изолирован

- Материал защитной гильзы:

мод. 1, 2, 4, 5, 6, 7, 8 _____ 12X18N10T

мод. 3 _____ ЛС-63

- Межповерочный интервал, лет _____ 3

Внешний вид преобразователей и их основные размеры представлены на рис. 1—6.

¹) Оптимальные температуры длительной эксплуатации.

Оформление заказа:

В заявке необходимо указать следующее: тип преобразователя, номер модели, длину монтажной части, длину кабельного вывода, заказываемое количество.

ТХА 003 — 1 — 250 — 2500 — X штук



 тип термопре- номер монтажная длина
 образвателя модели длина, мм кабеля, мм

ПРЕОБРАЗОВАТЕЛИ ТЕРМОЭЛЕКТРИЧЕСКИЕ ТЖК 003

Рисунок 1

Термоэлектрические преобразователи ТЖК 003 моделей 1 и 7

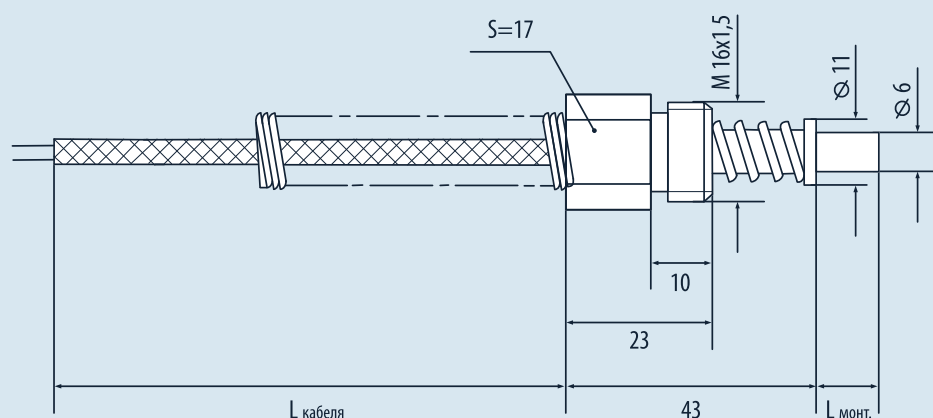


Рисунок 2

Термоэлектрические преобразователи ТЖК 003 моделей 2 и 8

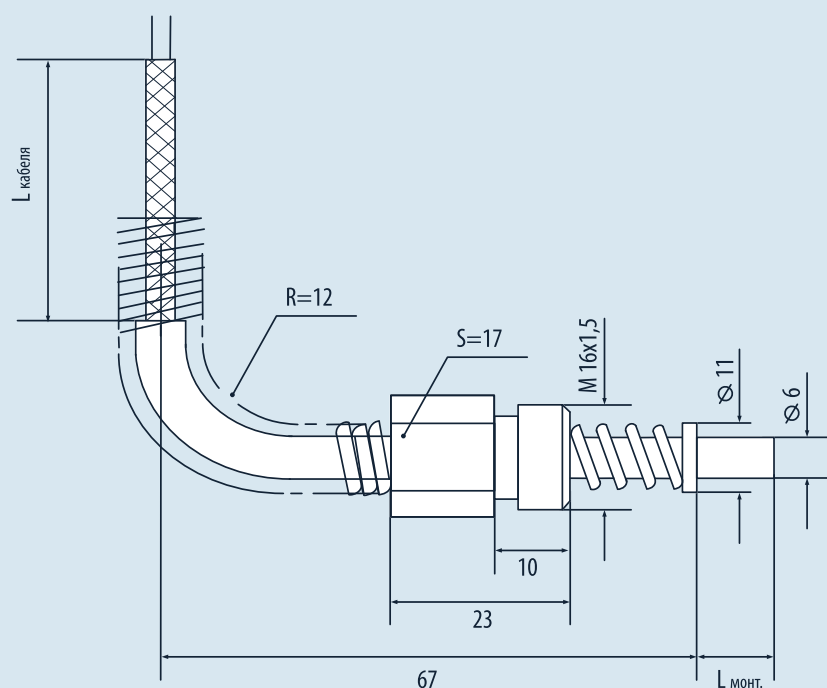


Таблица 1. Длина монтажной части ТЖК 003

Номер модели	L монт., мм										
	10	32	60	80	100	120	160	200	250	320	400
1, 2, 7, 8	●	●	●	●	●	●	●	●	●	●	—
5	—	—	—	—	—	—	—	—	●	—	●
	L кабеля, мм										
1,2,3,4,5,6,7,8	1000			2000			3000				

ПРЕОБРАЗОВАТЕЛИ ТЕРМОЭЛЕКТРИЧЕСКИЕ ТЖК 003

Рисунок 3

Термоэлектрический преобразователь ТЖК 003 модель 3

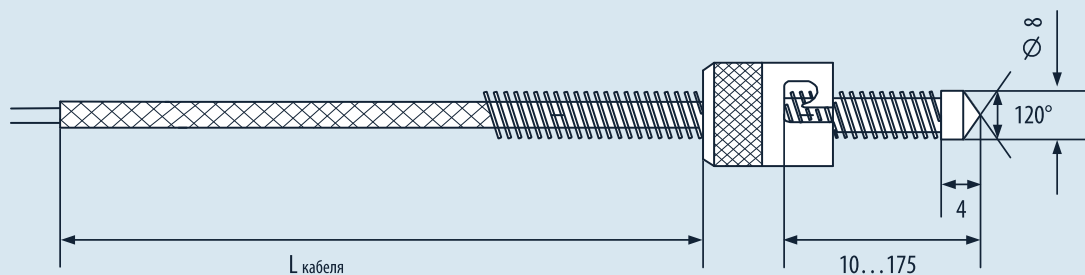


Рисунок 4

Термоэлектрический преобразователь ТЖК 003 модель 4

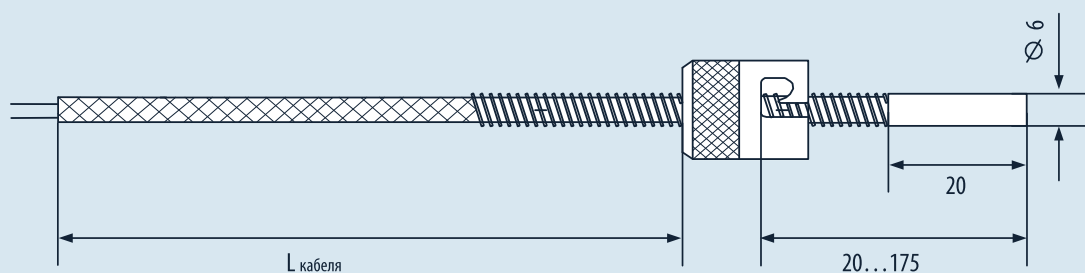


Рисунок 5

Термоэлектрический преобразователь ТЖК 003 модель 5

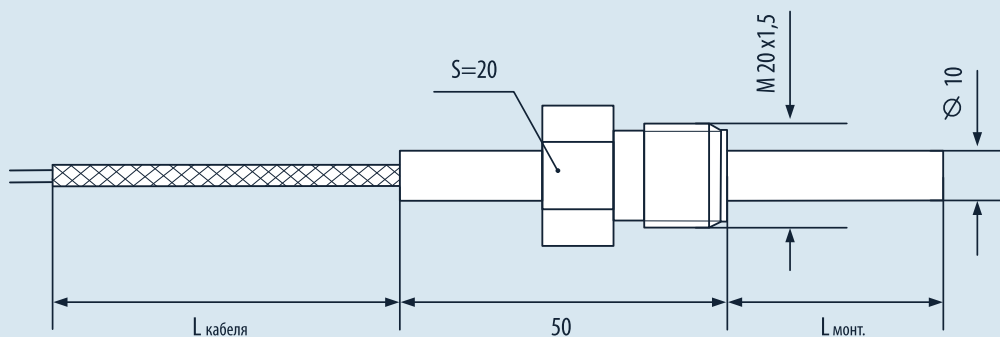


Рисунок 6

Термоэлектрический преобразователь ТЖК 003 модель 6

